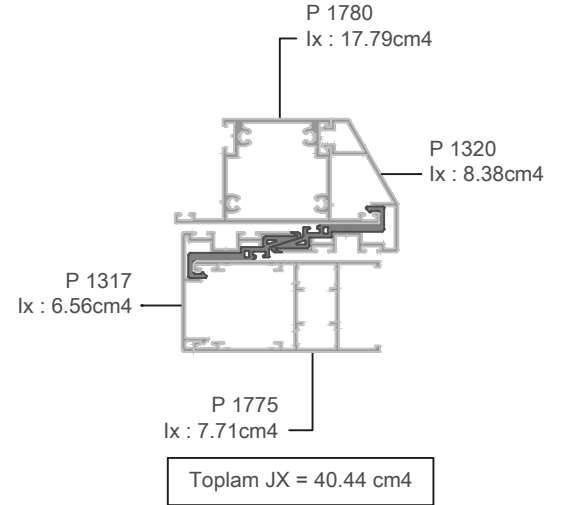
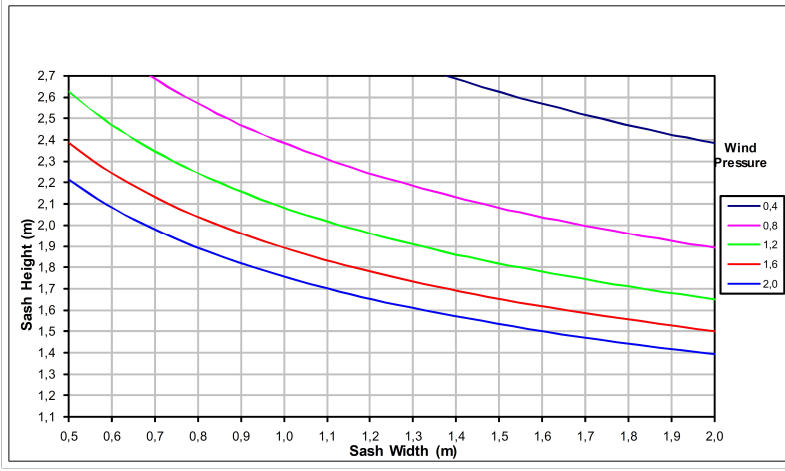


ST 91*cold* SÜRME KAPI ve PENCERE SİSTEMİ

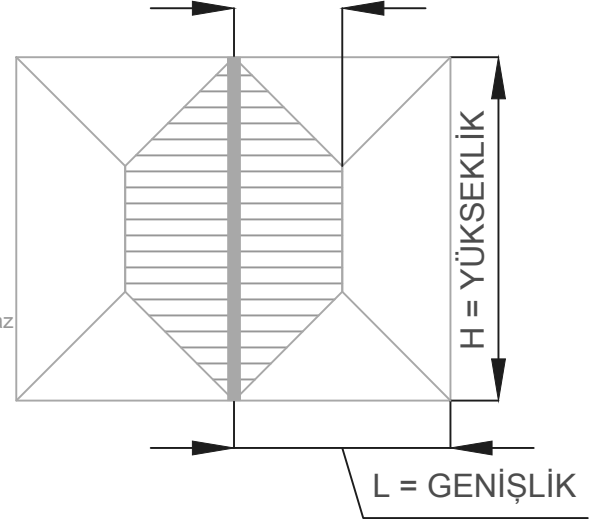
A	STATİK DİAGRAMLAR	A-01 / A-05
B	ALUMİNYUM PROFİLLER	B-01 / B-04
C	CAM MONTAJ TALİMATI ve KOMBİNASYON	C-01 / C-04
D	CONTALAR	D-01 / D-02
E	AKSESUARLAR	E-01 / E-07
F	PVC PROFİLLER	F-01
G	UYGULANABİLİR AÇILIM ŞEKİLLERİ	G-01 / G-06
H	PROFİL KESİT ÇİZİMLERİ	H-01 / H-09
J	PRENSİP SİSTEM DETAYLARI	J-01 / J-49
K	FABRİKASYON ve ÜRETİM TALİMATLARI	K-01 / K-82
L	KESİM LİSTELERİ	L-01 / L-20

ST 91*cold*
SÜRME KAPI ve PENCERE SİSTEMİ

STATİK DİAGRAMLAR

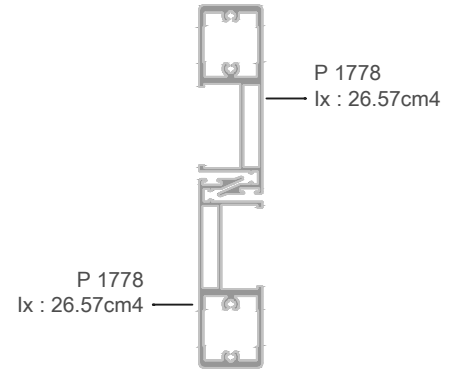
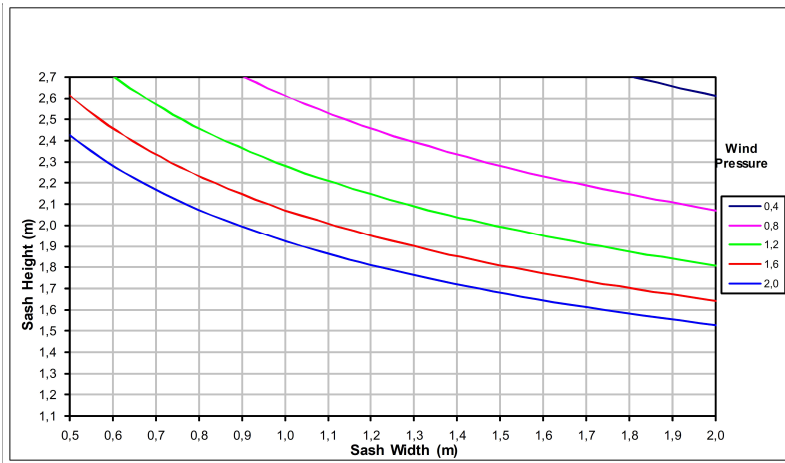


$L / 2$

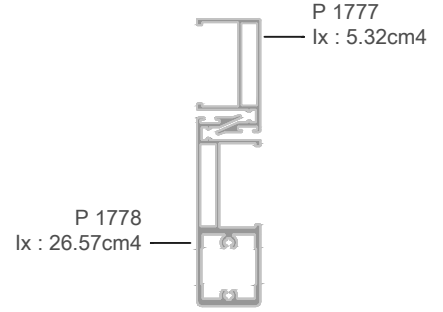
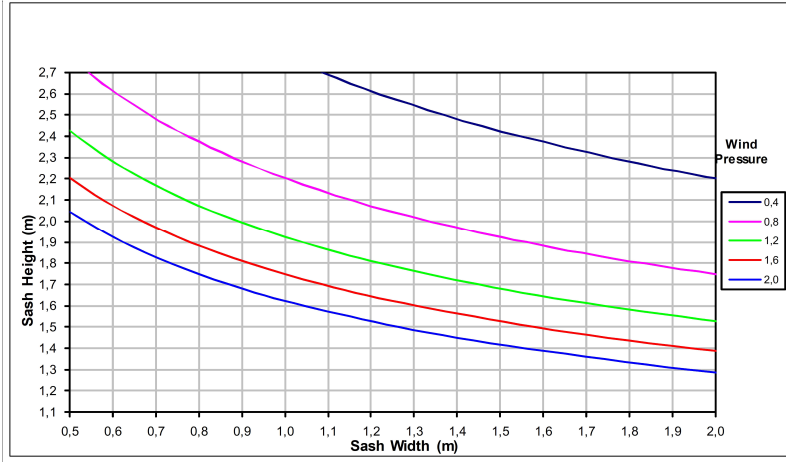


KANAT STATİK DİAGRAM

SEHİM LİMİTİ $L/200$ yada 15mm dir.
 FARKLI RENKLİ EGRİSEL ÇİZGİLER, FARKLI RÜZGAR BASINCLARI ALTINDA, UYGULANABİLİR MAKSİMUM KANAT BOYUTLARINI GÖSTERİR.
 ÜSTTEKİ TABLOYA GÖRE SEÇİLEN KANAT BOYUTU, CAM TEDARİKÇİSİNE BİLDİRİLEREK, İZİN VERİLEN BOYUT ve SEHİMİN, SEÇİLEN CAMA UYGUN OLUP OLMADIĞI TEYİD EDİLMELİ ve ONAY ALINMALIDIR.
 DİKKAT: Bu statik hesap şeması ön yapısal hesaplamalar ve profil seçimi için tasarlanmıştır. Bu şema nihai yapısal hesaplama için bir alternatif değildir, Statik Rapor olarak kullanılamaz. Statik Hesaplar Mutlaka Uygulamacı Tarafından Yapılmalıdır.



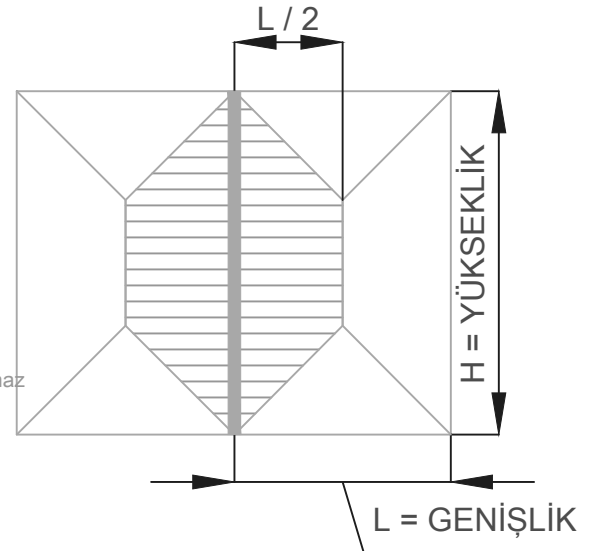
Toplam JX = 53.14 cm⁴



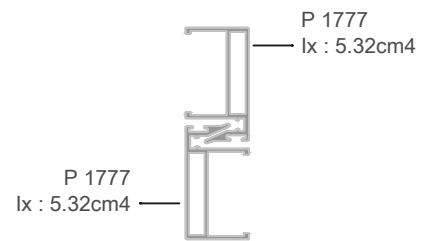
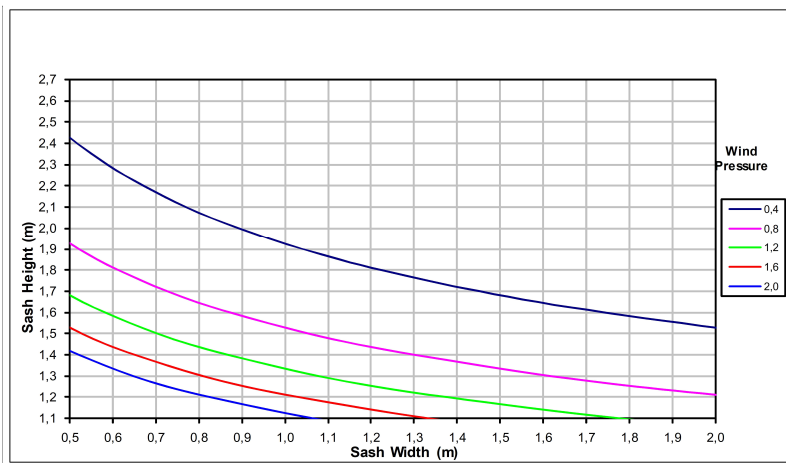
Toplam JX = 31.89 cm4

KANAT STATİK DİAGRAM

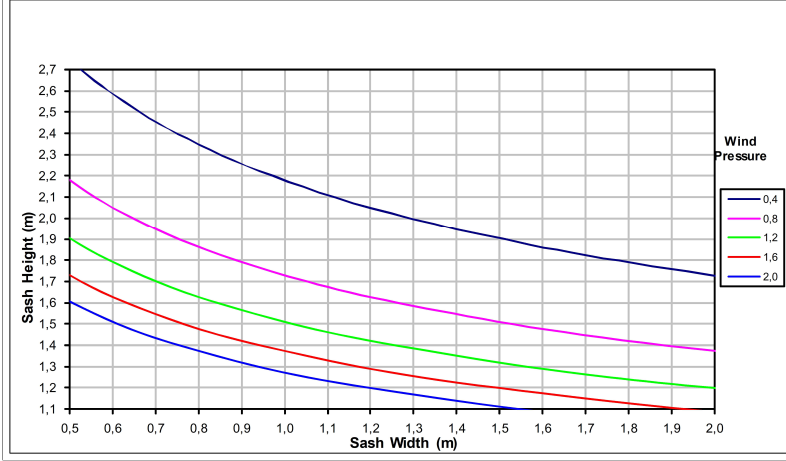
SEHİM LİMİTİ $L/200$ yada 15mm dir.
 FARKLI RENKLİ EGRİSEL ÇİZGİLER, FARKLI RÜZGAR BASINCLARI ALTINDA, UYGULANABİLİR MAKSİMUM KANAT BOYUTLARINI GÖSTERİR.
 ÜSTTEKİ TABLOYA GÖRE SEÇİLEN KANAT BOYUTU, CAM TEDARİKÇİSİNE BİLDİRİLEREK,
 İZİN VERİLEN BOYUT ve SEHİMİN, SEÇİLEN CAMA UYGUN OLUP OLMADIĞI TEYİD EDİLMELİ ve ONAY ALINMALIDIR.
 DİKKAT:
 Bu statik hesap şeması ön yapısal hesaplamalar ve profil seçimi için tasarlanmıştır.
 Bu şema nihai yapısal hesaplama için bir alternatif değildir, Statik Rapor olarak kullanılamaz.
 Statik Hesaplar Mutlaka Uygulamacı Tarafından Yapıtırmalıdır.



Maksimum Kanat Ağırlığı : 150kg



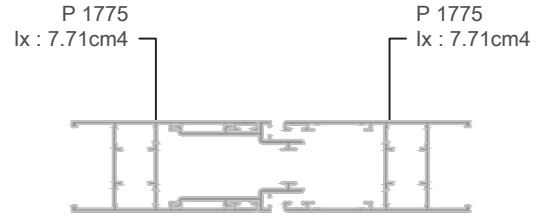
Toplam JX = 10.64 cm4



KANAT STATİK DİAGRAM

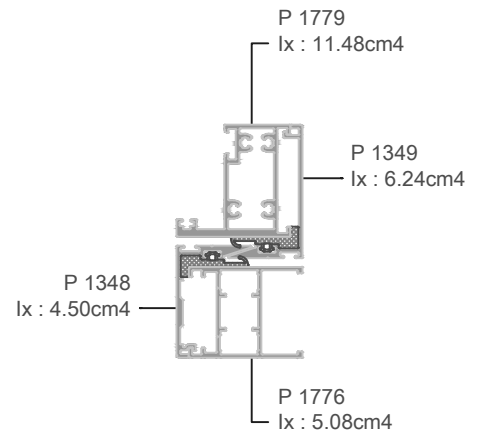
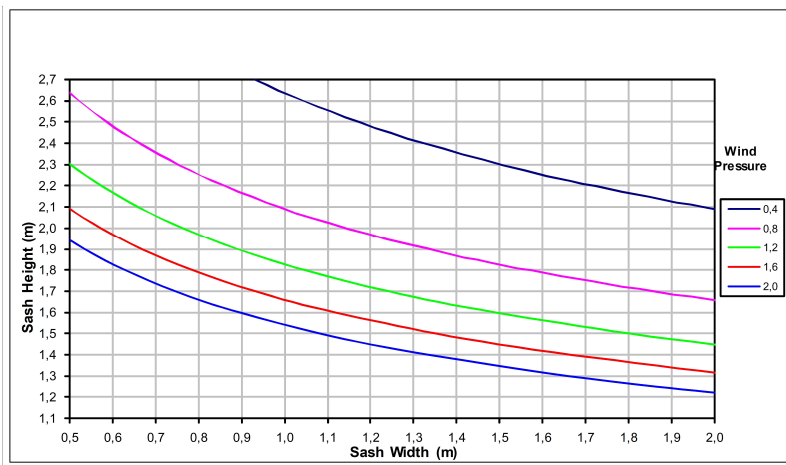
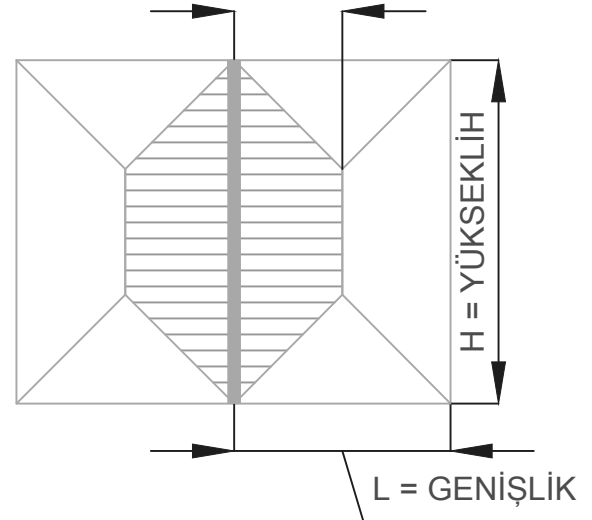
SEHİM LİMİTİ L/200 yada 15mm dir.
 FARKLI RENKLİ EGRİSEL ÇİZGİLER, FARKLI RÜZGAR BASINCLARI ALTINDA, UYGULANABİLİR MAKSİMUM KANAT BOYUTLARINI GÖSTERİR.
 ÜSTTEKİ TABLOYA GÖRE SEÇİLEN KANAT BOYUTU, CAM TEDARİKÇİSİNE BİLDİRİLEREK,
 İZİN VERİLEN BOYUT ve SEHİMİN, SEÇİLEN CAMA UYGUN OLUP OLMADIĞI TEYİD EDİLMELİ ve ONAY ALINMALIDIR.
 DİKKAT:
 Bu statik hesap şeması ön yapısal hesaplamalar ve profil seçimi için tasarlanmıştır.
 Bu şema nihai yapısal hesaplama için bir alternatif değildir, Statik Rapor olarak kullanılamaz
 Statik Hesaplar Mutlaka Uygulamacı Tarafından Yaptırılmalıdır.

Maksimum Kanat Ağırlığı : 150kg

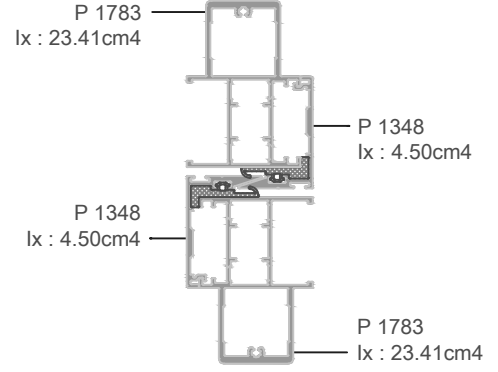
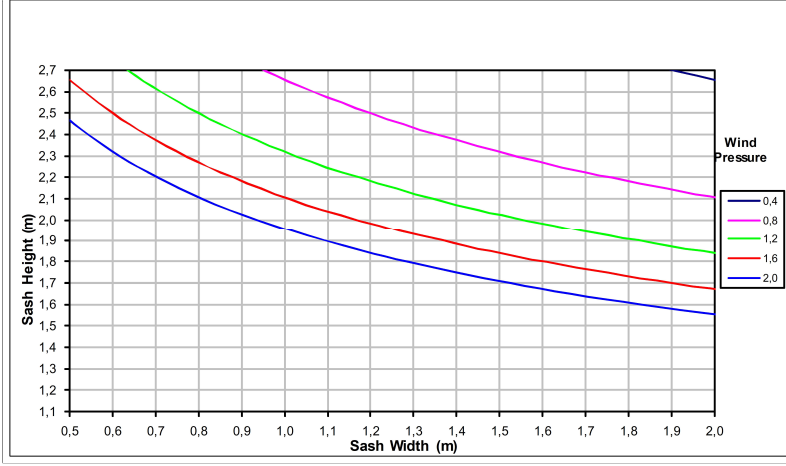


Toplam JX = 15.42 cm4

L / 2

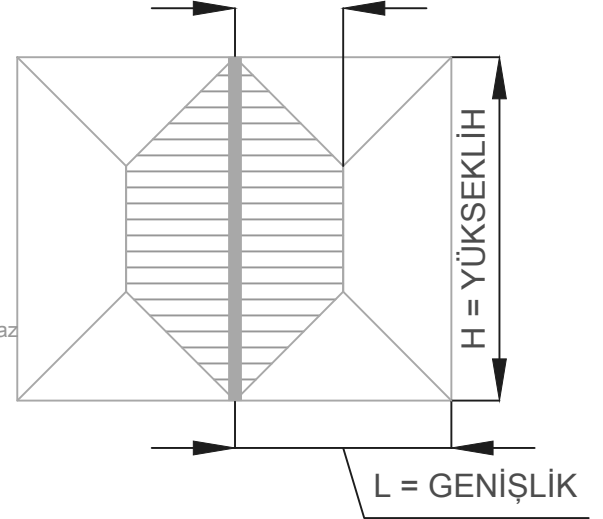


Toplam JX = 27.30 cm4



Toplam JX = 55.82 cm⁴

L / 2



KANAT STATİK DİAGRAM

SEHİM LİMİTİ L/200 yada 15mm dir.

FARKLI RENKLİ EGRİSEL ÇİZGİLER, FARKLI RÜZGAR BASINLARI ALTINDA, UYGULANABİLİR MAKSİMUM KANAT BOYUTLARINI GÖSTERİR.

ÜSTTEKİ TABLOYA GÖRE SEÇİLEN KANAT BOYUTU, CAM TEDARİKÇİSİNE BİLDİRİLEREK,

İZİN VERİLEN BOYUT ve SEHİMİN, SEÇİLEN

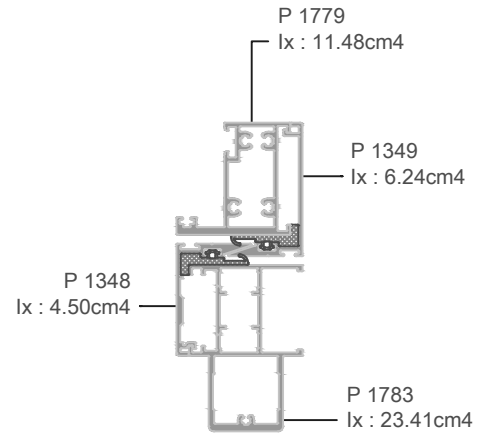
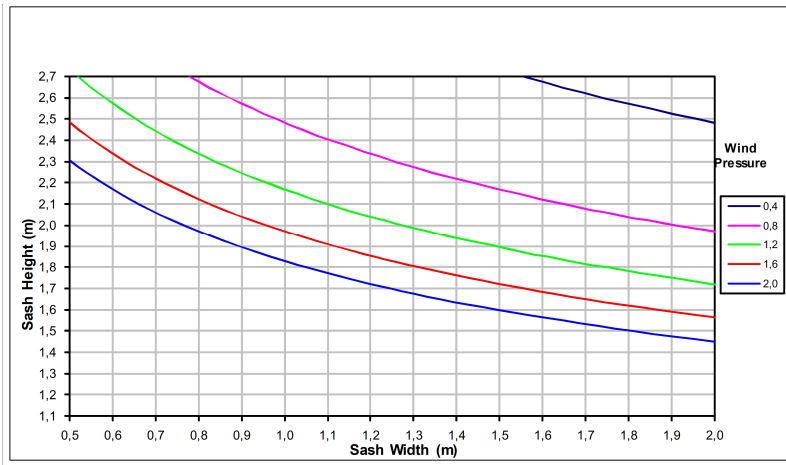
CAMA UYGUN OLUP OLMADIĞI TEYİD EDİLMELİ ve ONAY ALINMALIDIR.

DİKKAT:

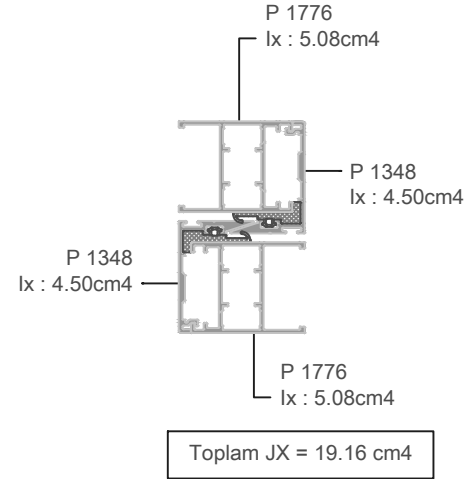
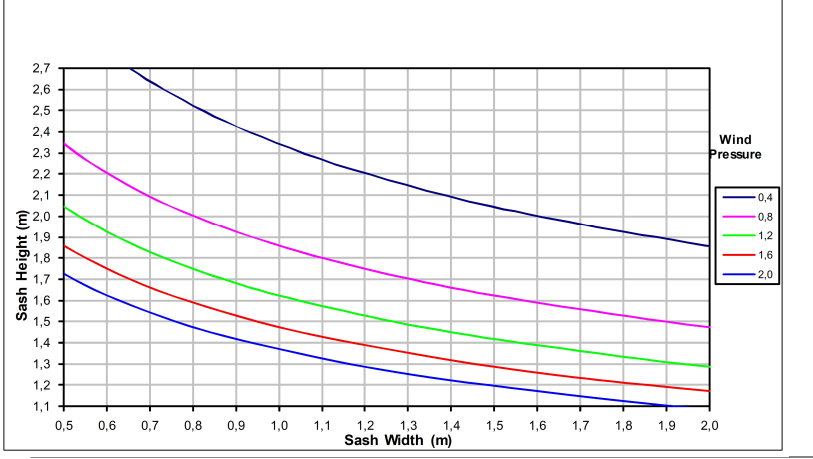
Bu statik hesap şeması ön yapısal hesaplamalar ve profil seçimi için tasarlanmıştır.

Bu şema nihai yapısal hesaplama için bir alternatif değildir, Statik Rapor olarak kullanılamaz. Statik Hesaplar Mutlaka Uygulamacı Tarafından Yapılmalıdır.

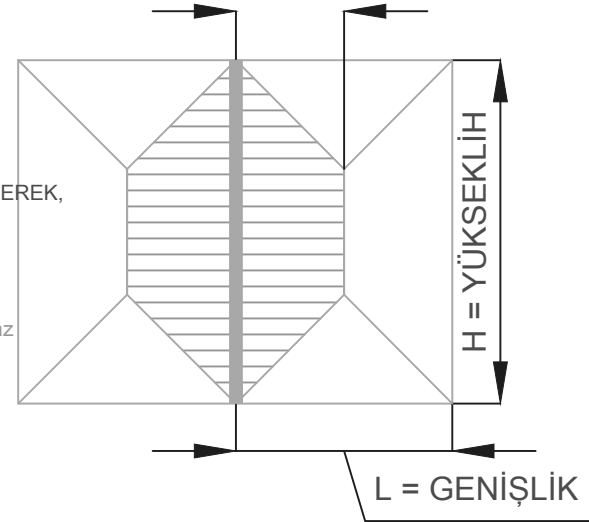
Maksimum Kanat Ağırlığı : 150kg



Toplam JX = 45.63 cm⁴

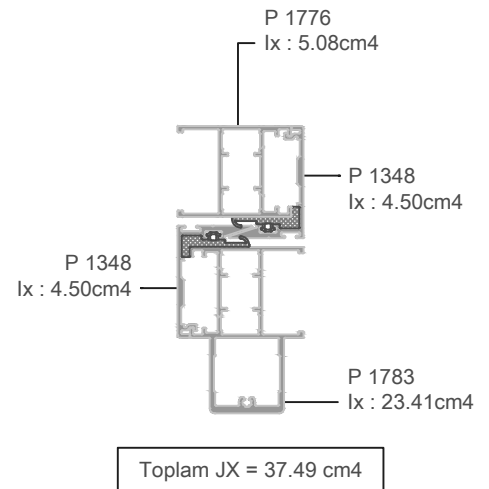
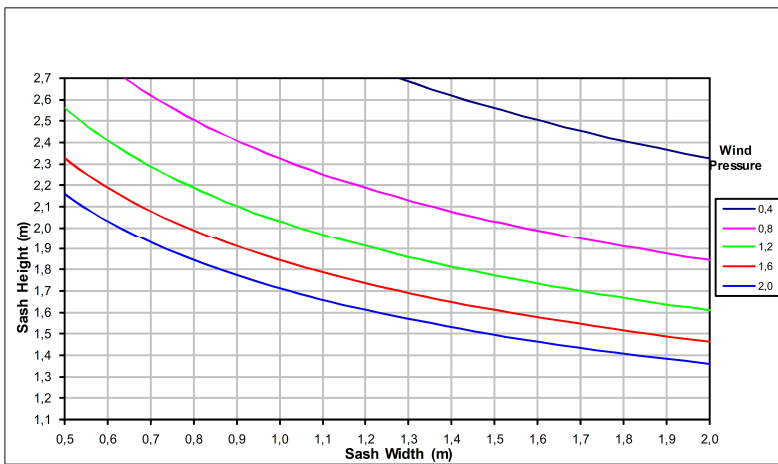


L / 2



KANAT STATİK DİAGRAM










SEHİM LİMİTİ L/200 yada 15mm dir.
FARKLI RENKLİ EGRİSEL ÇİZGİLER, FARKLI RÜZGAR BASINCLARI ALTINDA, UYGULANABİLİR MAKSİMUM KANAT BOYUTLARINI GÖSTERİR.
ÜSTTEKİ TABLOYA GÖRE SEÇİLEN KANAT BOYUTU, CAM TEDARİKÇİSİNE BİLDİRİLEREK, İZİN VERİLEN BOYUT ve SEHİMİN, SEÇİLEN CAMA UYGUN OLUP OLMADIĞI TEYİD EDİLMELİ ve ONAY ALINMALIDIR.
DİKKAT:
Bu statik hesap şeması ön yapısal hesaplamalar ve profil seçimi için tasarlanmıştır.
Bu şema nihai yapısal hesaplama için bir alternatif değildir, Statik Rapor olarak kullanılmalıdır.
Statik Hesaplar Mutlaka Uygulamacı Tarafından Yapılmalıdır.

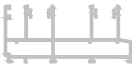


SARAY®











ST 91*cold*
SÜRME KAPI ve PENCERE SİSTEMİ

ALUMİNYUM PROFİLLER

PROFİL ŞEKLİ	PROFİL ADI	KALIP KODU	PROFİL TANIMI	AGIRLIK
	P 1775	11436	KANAT PROFİLİ	0,915kg/mt
	P 1776	16460	DAR KANAT PROFİLİ	0,665kg/mt
	P 1777	11439	KENET PROFİLİ	0,580kg/mt
	P 1778	11440	TAKVİYELİ KENET PROFİLİ	1,230kg/mt
	P 1779	16461	DAR ORTA KAYIT PROFİLİ	1,065kg/mt
	P 1780	16462	ORTAKAYIT PROFİLİ	1,240kg/mt
	P 1781	11435	ÇİZGİLİ BAZA PROFİLİ	1,190kg/mt
	P 1782	16070	ÇİZGİSİZ BAZA PROFİLİ	1,240kg/mt
	P 1783	16463	TAKVİYELİ DAR KANAT PROFİLİ	1,215kg/mt
	P 1784	16464	DAR ORTAKAYIT PROFİLİ	0,860kg/mt

PROFİL ŞEKLİ	PROFİL ADI	KALIP KODU	PROFİL TANIMI	AGIRLIK
	P 1785	11487	KASA PROFİLİ (çizgili)	1,415kg/mt
	P 1786	16465	KASA PROFİLİ (çizgisiz)	1,425kg/mt
	P 1787	11964	YÜKSEK KASA PROFİLİ (çizgili)	1,535kg/mt
	P 1788	16466	SABİT KASA PROFİLİ	1,080kg/mt
	P 1789	16467	TEK RAYLI KASA PROFİLİ	1,310kg/mt
	P 1790	16468	ÜÇ RAYLI KASA PROFİLİ (çizgisiz)	2,085kg/mt
	P 1791	14177	SİNEKLİKLİ KASA PROFİLİ (çizgisiz)	1,960kg/mt
	P 1284	14081	ÇİFT KANAT SİNEKLİK BİRLEŞİM PROFİLİ (P1286 ile kullanılır)	0,730kg/mt
	P 1285	13183	SİNEKLİK BAZA PROFİLİ (çizgili)	0,980kg/mt
	P 1286	13136	SİNEKLİK DÜŞEY KANAT PROFİLİ	0,725kg/mt

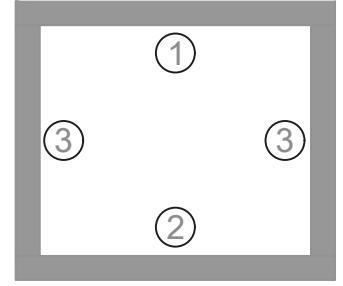
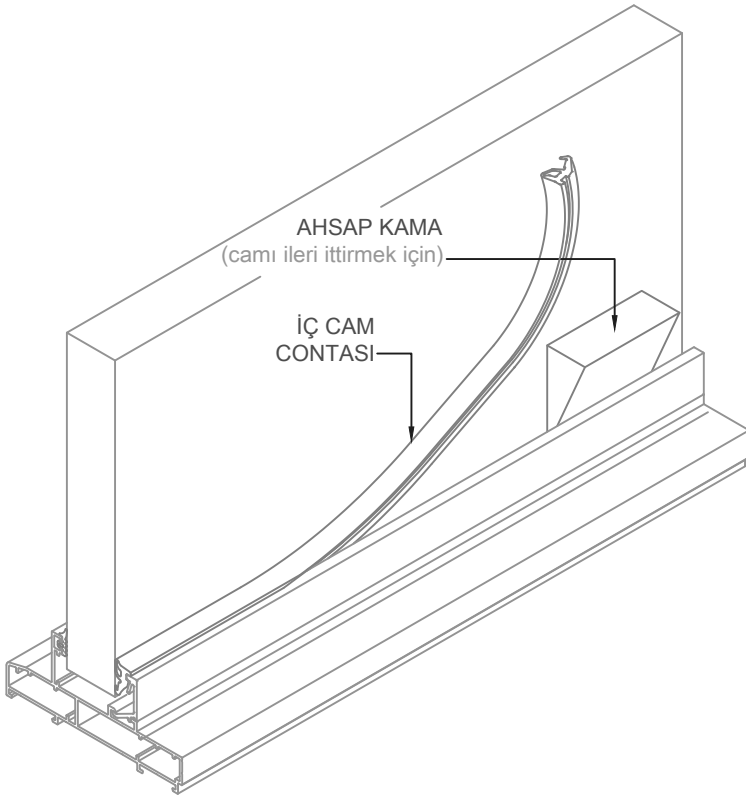
PROFİL ŞEKLİ	PROFİL ADI	KALIP KODU	PROFİL TANIMI	AGIRLIK
	P 1347	14577	SİNEKLİK BAZA PROFİLİ (çizgisiz)	0,920kg/mt
	P 1314	10896	ÇİFT KANAT ADAPTÖR PROFİLİ	0,320kg/mt
	P 1315	13177	CAM ÇITA PROFİLİ	0,195kg/mt
	P 1316	12860	CAM ÇITA PROFİLİ	0,180kg/mt
	P 1317	12865	KENET PROFİLİ	0,540kg/mt
	P 1318	12859	EŞİK PROFİLİ	0,560kg/mt
	P 1319	12858	KASA KAPATMA PROFİLİ	0,440kg/mt
	P 1320	12857	KENET PROFİLİ	0,680kg/mt
	P 1321	13178	T ADAPTÖR PROFİLİ	0,160kg/mt
	P 1322	13179	KASA ADAPTÖR PROFİLİ	0,145kg/mt

PROFİL ŞEKLİ	PROFİL ADI	KALIP KODU	PROFİL TANIMI	AGIRLIK
	P 1348	14582	KENET PROFİLİ	0,460kg/mt
	P 1349	14583	KENET PROFİLİ	0,460kg/mt
	P 1287	11214	ÇİZGİLİ PERVAZ PROFİLİ	0,360kg/mt
	P 1177	12917	40mm PERVAZ PROFİLİ	0,300kg/mt
	P 1178	13250	50mm PERVAZ PROFİLİ	0,375kg/mt
	P 1222	12795	68mm PERVAZ PROFİLİ	0,760kg/mt
	P 1288	14133	KÖŞE TAKOZ PROFİLİ (PRES OLARAK KULLANILIR)	3,310kg/mt
	P 1071	858	KÖŞE TAKOZ PROFİLİ (PRES OLARAK KULLANILIR)	3,225kg/mt
	P 1163	4292-A	KÖŞE TAKOZ PROFİLİ (PRES OLARAK KULLANILIR)	3,750kg/mt
	P 1016	12254	KÖŞE TAKOZ PROFİLİ (PRES OLARAK KULLANILIR)	4,910kg/mt

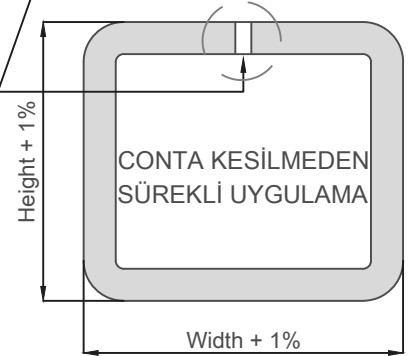
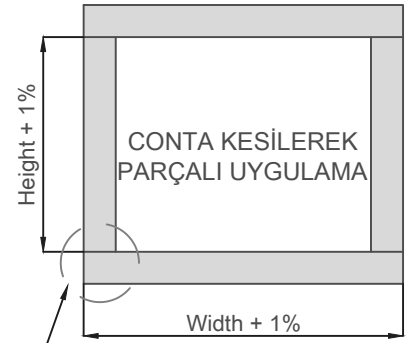
SARAY®

ST 91*cold*
SÜRME KAPI ve PENCERE SİSTEMİ

CAM MONTAJ TALİMATI



CAM ÇİTASI MONTAJ SIRALAMASI



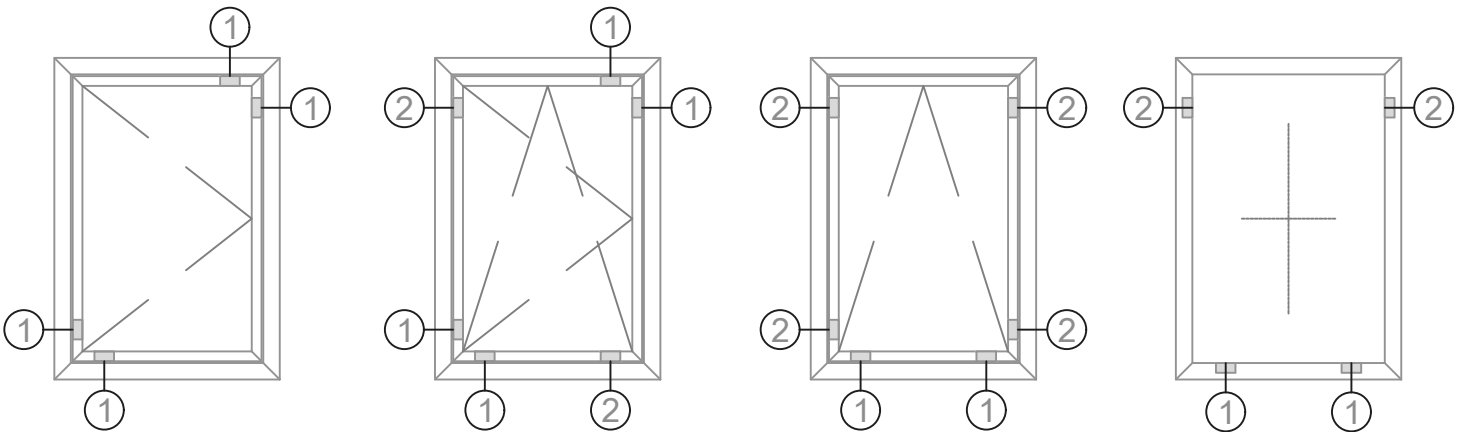
CONTA UC BİRLEŞİMLERİ ÜSTTE
OLMALI ve UYGUN MASTİK İLE
YAPIŞTIRILMALI

CAM TAKOZU

Cam takozları yerleşimi altta bulunan sematik çizimde gösterilmiştir.
takozların kenara mesafeleri kanat ölçüsünün 5/1 i yada 10/1 i kadar olmalıdır.

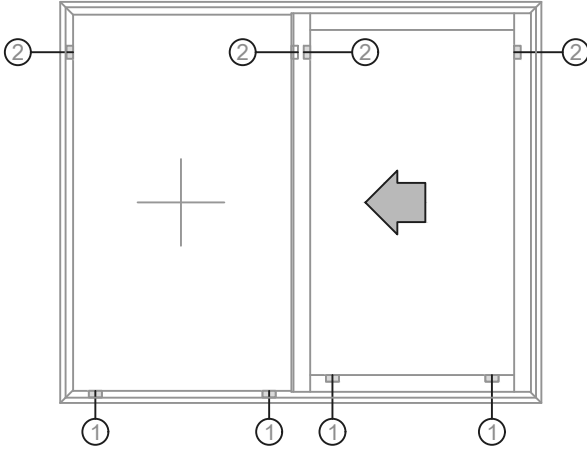
MESAFE AYARLAMA TAKOZU

Mesafe ayar takozları camın alüminyum çerçeve içinde doğru pozisyonda stabil olarak durmasını sağlar.
cam ile profil arasına takozları zorlamadan yerleştiriniz.



AKSESUAR ve DONANIM MONTAJINDAN ÖNCE TAKOZLAMA
YAPILMALIDIR.

1 TAŞIYICI TAKOZ 2 AYAR TAKOZU



CAM TAKOZU

Cam takozları yerlesimi yanda bulunan sematik çizimde gösterilmiştir. takozların kenara mesafeleri kanat ölçüsünün 5/1 i yada 10/1 i kadar olmalıdır.

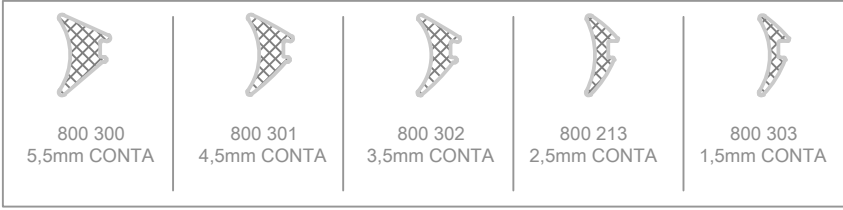
MESAFE AYARLAMA TAKOZU

Mesafe ayar takozları camın alüminyum çerçeve içinde doğru pozisyonda stabil olarak durmasını sağlar. cam ile profil arasında takozları zorlamadan yerleştiriniz.

① TAŞIYICI TAKOZ

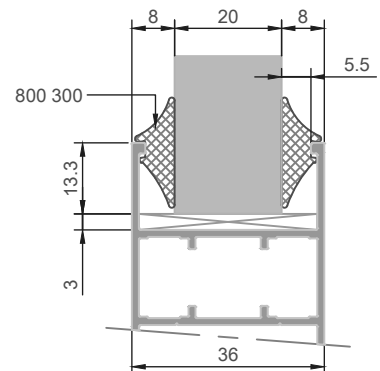
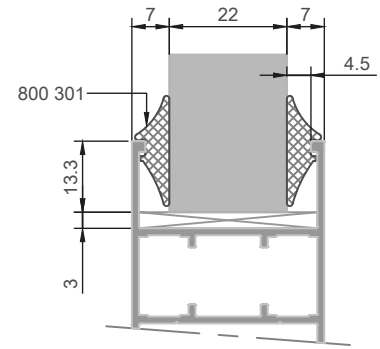
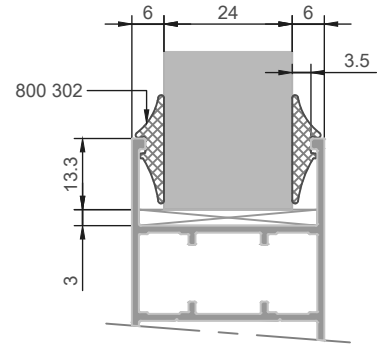
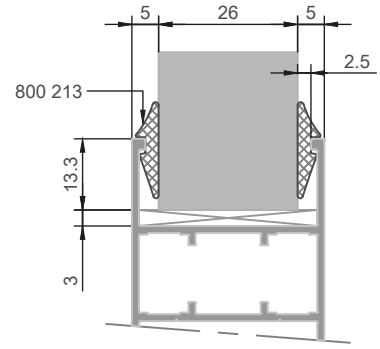
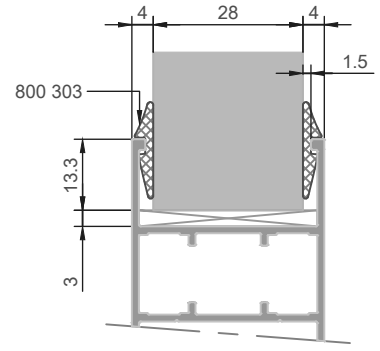
② AYAR TAKOZU

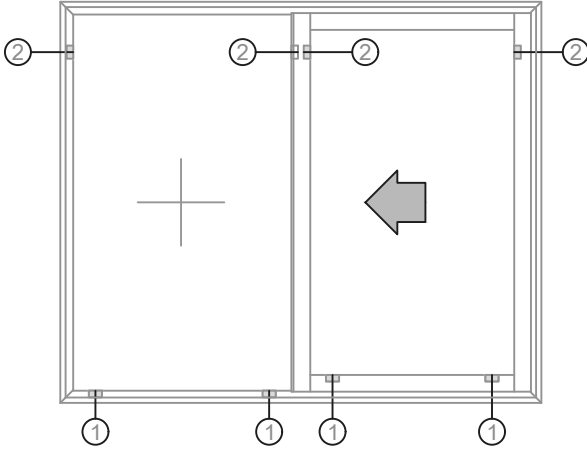
İÇ ve DIŞ CAM KAMA CONTALAR



İÇ CAM CONTASI	CAM KALINLIĞI	DIŞ CAM CONTASI
800 300 5,5mm conta	20mm	800 300 5,5mm conta
800 301 4,5mm conta	22mm	800 301 4,5mm conta
800 302 3,5mm conta	24mm	800 302 3,5mm conta
800 213 2,5mm conta	26mm	800 213 2,5mm conta
800 303 1,5mm conta	28mm	800 303 1,5mm conta

Yukarıda tablodaki veriler teoriktir. Lütfen cam ve conta toleranslarını dikkate alınız.





CAM TAKOZU

Cam takozları yerlesimi yanda bulunan sematik çizimde gösterilmiştir. takozların kenara mesafeleri kanat ölçüsünün 5/1 i yada 10/1 i kadar olmalıdır.

MESAFE AYARLAMA TAKOZU

Mesafe ayar takozları camın alüminyum çerçeve içinde doğru pozisyonda stabil olarak durmasını sağlar. cam ile profil arasına takozları zorlamadan yerleştiriniz.

① TAŞIYICI TAKOZ

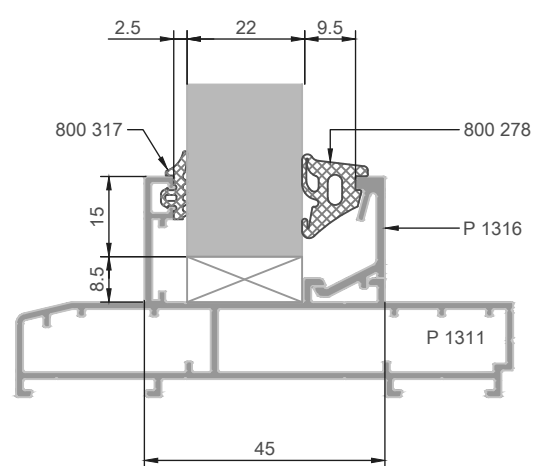
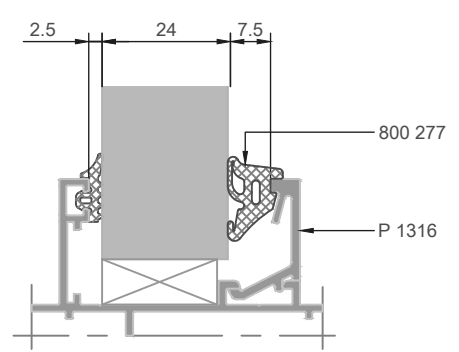
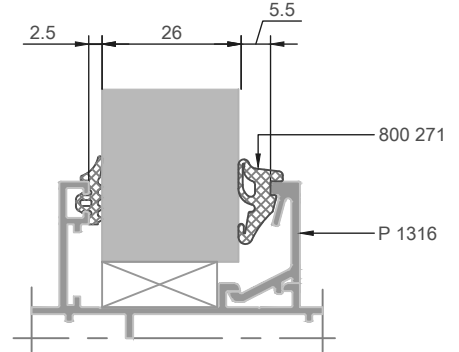
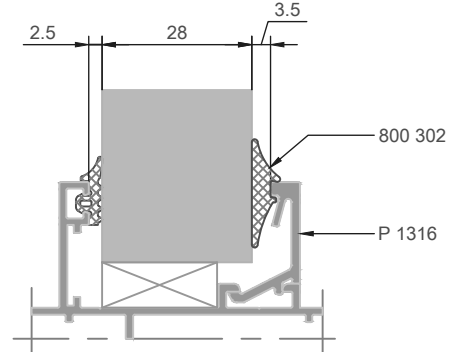
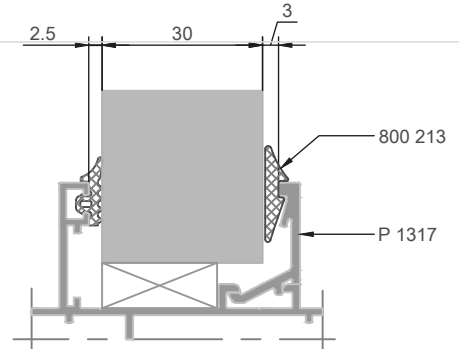
② AYAR TAKOZU

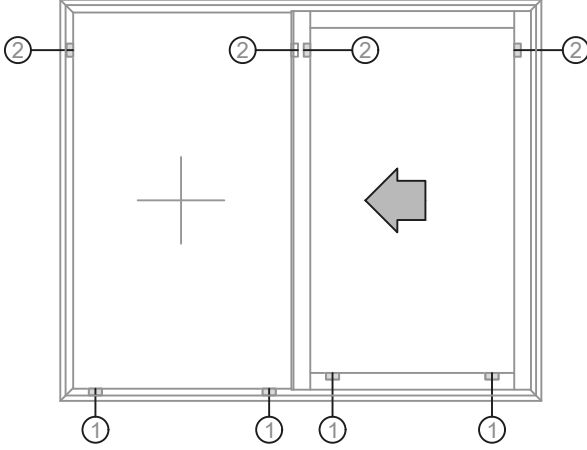
İÇ ve DIŞ CAM KAMA CONTALAR



CAM KALINLIĞI	CAM ÇİTASI	İÇ CAM CONTASI	DIŞ CAM CONTASI
22mm	P 1316	800 278 10mm conta	800 317
24mm		800 277 8mm conta	
26mm		800 271 6mm conta	
28mm		800 302 3,5mm conta	
30mm	P 1317	800 213 2,5mm conta	

Yukarıda tablodaki veriler teoriktir. Lütfen cam ve conta toleranslarını dikkate alınız.





CAM TAKOZU

Cam takozları yerlesimi yanda bulunan sematik çizimde gösterilmiştir. takozların kenara mesafeleri kanat ölçüsünün 5/1 i yada 10/1 i kadar olmalıdır.

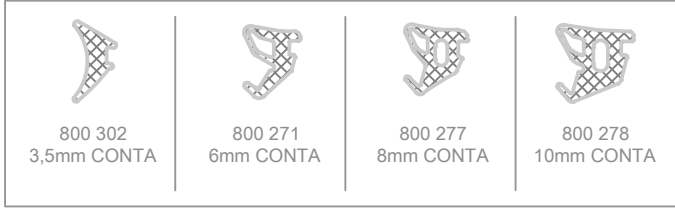
MESAFE AYARLAMA TAKOZU

Mesafe ayar takozları camın alüminyum çerçeve içinde doğru pozisyonda stabil olarak durmasını sağlar. cam ile profil arasında takozları zorlamadan yerleştiriniz.

① TAŞIYICI TAKOZ

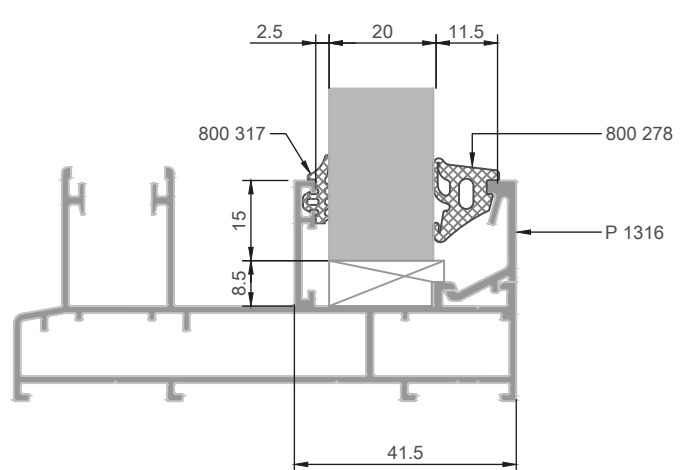
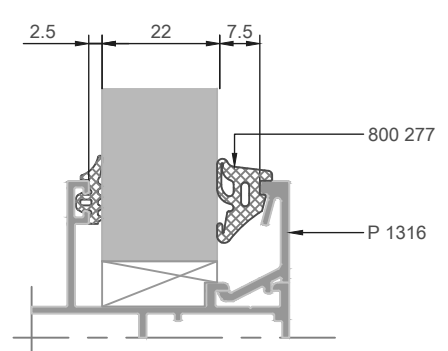
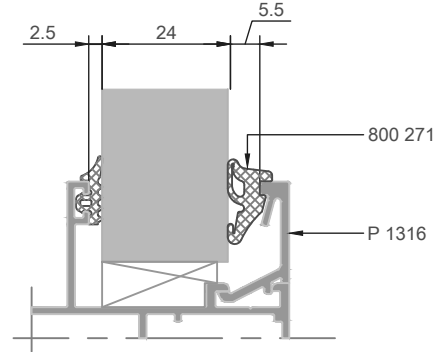
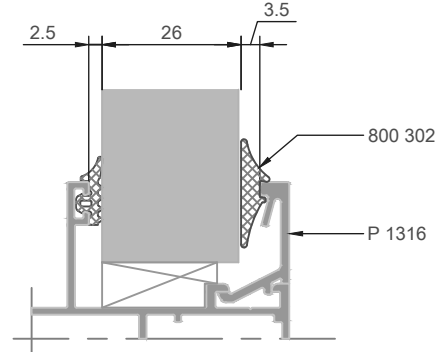
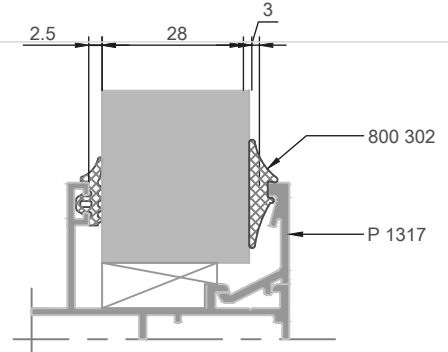
② AYAR TAKOZU

İÇ ve DIŞ CAM KAMA CONTALAR



CAM KALINLIĞI	CAM ÇİTASI	İÇ CAM CONTASI	DIŞ CAM CONTASI
20mm	P 1316	800 278 10mm conta	800 317
22mm		800 277 8mm conta	
24mm		800 271 6mm conta	
26mm		800 302 3,5mm conta	
28mm	P 1317	800 302 3,5mm conta	

Yukarıda tablodaki veriler teoriktir. Lütfen cam ve conta toleranslarını dikkate alınız.



ST 91*cold*
SÜRME KAPI ve PENCERE SİSTEMİ

CONTALAR







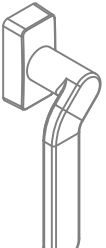
CONTA ŞEKLİ	CONTA KODU	MALZEME CİNSİ	CONTA TANIMI	PAKET
	800 254	EPDM	KENET SIZDIRMAZLIK CONTASI	250mt/paket 0,050kg/mt
	800 271	EPDM	İÇ CAM CONTASI	185mt/paket 0,081kg/mt
	800 272	EPDM	PERVAZ BİNİ CONTASI (P1177,P1178 ve P1222 ile Kullanılır)	415mt/paket 0,036kg/mt
	800 277	EPDM	İÇ CAM CONTASI	165mt/paket 0,092kg/mt
	800 278	EPDM	İÇ CAM CONTASI	115mt/paket 0,130kg/mt
	800 300	EPDM	5,5mm KAMA CAM CONTASI (tüm kanat profilleri ile Kullanılır)	165mt/paket 0,090kg/mt
	800 301	EPDM	4,5mm KAMA CAM CONTASI (tüm kanat profilleri ile Kullanılır)	195mt/paket 0,077kg/mt
	800 302	EPDM	3,5mm KAMA CAM CONTASI (tüm kanat profilleri ile Kullanılır)	235mt/paket 0,064kg/mt
	800 213	EPDM	2,5mm KAMA CAM CONTASI (tüm kanat profilleri ile Kullanılır)	290mt/paket 0,052kg/mt
	800 303	EPDM	1,5mm KAMA CAM CONTASI (tüm kanat profilleri ile Kullanılır)	350mt/paket 0,043kg/mt

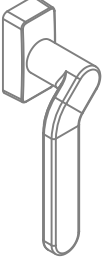
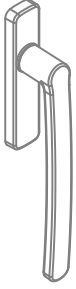

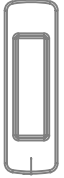
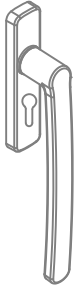
CONTA ŞEKLİ	CONTA KODU	MALZEME CİNSİ	CONTA TANIMI	PAKET
	800 310	Polipropylene	FIRÇA FİTİL (tüm kanat,kapatma ve kenet profili ile kullanılır)	350mt/paket
	800 311	TPE	BALON CONTA (Fırça fitile alternatif olarak Kullanılır)	300mt/paket 0,022kg/mt
 ST G 2011	800 312	EPDM	SİNEKLİK TELİ MONTAJ CONTASI (P1285,P1286 ile Kullanılır)	500mt/paket 0,022kg/mt
	800 313	Polipropylene	FIRÇA FİTİL (P1285,P1286 ile Kullanılır)	350mt/paket
 STG-2002	800 317	EPDM	SABİT KASA DIŞ CAM CONTASI	375mt/paket 0,040kg/mt
 STG 2020	800 318	EPDM	KANAL KAPATMA CONTASI	105mt/paket 0,140kg/mt
 STG 2014	800 495	EPDM	KENET CONTASI	750mt/paket 0,021kg/mt
 STG 2006	800 320	EPDM	KASA ADAPTÖR CONTASI	195mt/paket 0,076kg/mt
	800 327	EPDM	KENET ALTLIK CONTASI	115mt/paket 0,130kg/mt







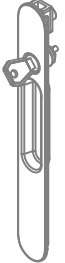
SARAY®

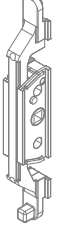
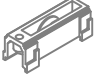


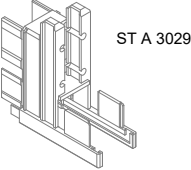


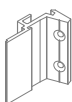
ST 91*cold*
SÜRME KAPI ve PENCERE SİSTEMİ

AKSESUARLAR

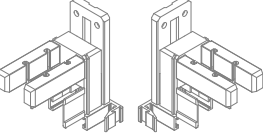
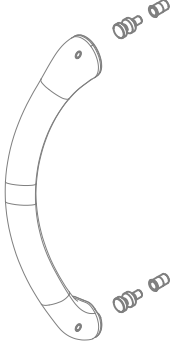
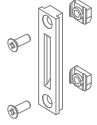

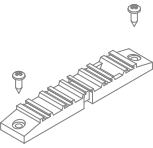


AKSESUAR ŞEKLİ	AKSESUAR KODU	AKSESUAR TANIMI	MİKTAR
	700 303	PVC KÖŞE ONBAŞI (P1177,P1178,P1222 ile kullanılır)	500adet
	700 352	PVC KAPAK (P 1783 ile kullanılır)	50adet
	700 353	PVC KAPAK (P 1783 ile kullanılır)	50adet
	700 356	KASA İÇİN ONBAŞI (0,8mm paslanmaz P1789,P1788,P1791 ile kullanılır)	500adet
	700 830	140mm DÜZ KOL (90° stoplu) (Standart : siyah) (Tüm Ral renkleri - min:1000ad) KOL : DÜZ 140 mm AYNA : 32x66 s18 90° STOPLAMALI MİL : 7x7 (aynada 22mm çıkacak mesafe montajlı) BAĞLANTI ELEMANLARI 2 adet DIN 7985 Yıldız silindir başlı civata (beyaz kaplı) M5x30mm 1 adet DIN 916 Setskur (inox A2) M5x10	20 adet
	700 831	140mm DÜZ KOL (Standart : siyah) (Tüm Ral renkleri - min:1000ad) KOL : DÜZ 140 mm AYNA : 32x66 s18 YAYLI MİL : 8x8 (uzunluk 130mm demonte hali ile) BAĞLANTI ELEMANLARI 2 adet DIN 7982 Yıldız havşa başlı vida (inox A2) 4,8x19mm 2 adet DIN 965 Yıldız havşa başlı civata (beyaz kaplı) M4x8 1 adet DIN 916 Setskur (inox A2) M5x10	20 adet
	700 832	SOLA KIVRIK KOL (Standart : siyah) (Tüm Ral renkleri - min:1000ad) AYNA : 32x66 s18 DOKSAN DERECE STOPLAMALI MİL : 7x7 (aynada 22mm çıkacak mesafe montajlı) BAĞLANTI ELEMANLARI 2 adet DIN 7985 Yıldız silindir başlı civata (beyaz kaplı) M5x30mm 1 adet DIN 916 Setskur (inox A2) M5x10	20 adet

AKSESUAR ŞEKLİ	AKSESUAR KODU	AKSESUAR TANIMI	MİKTAR
	700 833	<p>SAGA KIVRIK KOL (Standart : siyah) (Tüm Ral renkleri - min:1000ad)</p> <p>AYNA : 32x66 s18 DOKSAN DERECE STOPLAMALI MİL : 7x7 (aynada 22mm çıkacak mesafe montajlı)</p> <p>BAĞLANTI ELEMANLARI 2 adet DIN 7985 Yıldız silindir başlı civata (beyaz kaplı) M5x30mm 1 adet DIN 916 Setskur (inox A2) M5x10</p>	20 adet
	700 834	<p>250mm DÜZ KOL (Standart : siyah) (Tüm Ral renkleri - min:1000ad)</p> <p>AYNA : 35x159 s12,5 DOKSAN DERECE STOPLAMALI MİL : 10x10 uzunluğu 145 mm demonte haliye</p> <p>BAĞLANTI ELEMANLARI 2 adet DIN 965 Yıldız havşa başlı civata (inox A2) M5x100 (tam dış) 1 adet DIN 916 Setskur (inox A2) M6x8</p>	20 adet
	700 835	<p>180mm DÜZ KOL (Standart : siyah) (Tüm Ral renkleri - min:1000ad)</p> <p>KOL : DÜZ 140 mm AYNA : 32x66 s18 YAYLI MİL : 8x8 (uzunluk 130mm demonte hali ile)</p> <p>BAĞLANTI ELEMANLARI 2 adet DIN 7982 Yıldız havşa başlı vida (inox A2) 4,8x19mm 2 adet DIN 965 Yıldız havşa başlı civata (beyaz kaplı) M4x8 1 adet DIN 916 Setskur (inox A2) M5x10</p>	20 adet
	700 836	<p>SABİT HAVUZ KOL (Standart : siyah) (Tüm Ral renkleri - min:1000ad)</p>	20 adet
	700 837	<p>250mm DÜZ KOL (Standart : siyah) (Tüm Ral renkleri - min:1000ad)</p> <p>AYNA : 35x159 s12,5 DOKSAN DERECE STOPLAMALI MİL : 10x10 uzunluğu 145 mm demonte haliye</p> <p>BAĞLANTI ELEMANLARI 2 adet DIN 965 Yıldız havşa başlı civata (inox A2) M5x100 (tam dış) 1 adet DIN 916 Setskur (inox A2) M6x8</p>	20 adet

AKSESUAR ŞEKLİ	AKSESUAR KODU	AKSESUAR TANIMI	MİKTAR
	700 412	TIJLİ SİSTEM KİLİTLEME AKSESUARI (polyamid tij ile kullanılır)	25adet
	700 434	SİNEKLİK ALT-ÜST KILAVUZ (P1285 ve P1286 ile kullanılır)	50adet
	700 435	BUTONLU KÖŞE TAKOZU (10x25 kasa profilleri ile kullanılır)	50adet
	700 436	BUTONLU KÖŞE TAKOZU (10x19 kasa profilleri ile kullanılır)	50adet
	700 439	OTOMATİK HAVUZ KOL (Standart : siyah) (Tüm Ral renkleri - min:1000ad) (tüm kanat profilleri ile kullanılır)	25adet
	700 440	MANUEL HAVUZ KOL (Standart : siyah) (Tüm Ral renkleri - min:1000ad) (tüm kanat profilleri ile kullanılır)	25adet
	700 441	KİLİTLİ HAVUZ KOL (Standart : siyah) (Tüm Ral renkleri - min:1000ad) (tüm kanat profilleri ile kullanılır)	25adet

AKSESUAR ŞEKLİ	AKSESUAR KODU	AKSESUAR TANIMI	MİKTAR
	700 443	TİJLİ SİSTEM İÇİN KİLİT MEKANİZMASI	25adet
	700 444	SİNEKLİK İÇİN RULMAN (P1285 ve P1286 ile kullanılır)	50adet
	700 451	SU TAHLİYE KAPAGI	50adet
	700 453	EKSENEL KOL ve TİJ BAĞLANTI PABUCU	50adet
	700 466	90° KANAT KÖŞE BİRLEŞİM TAKOZU (P1775,P1781 ve P1782 profillerin birleşimi için kullanılır)	50adet
	700 468	KENET KAPAGI	500adet
	700 469	KANAT SALLANTI ENGELLEYİCİ	500adet
	700 470	KANAT SABİTLEME YAN TAKOZU	500adet

AKSESUAR ŞEKLİ	AKSESUAR KODU	AKSESUAR TANIMI	MİKTAR
 ST K 4004	700 471	PVC İSPANYOLET KİLİT KARŞILIGI	50adet
 ST A 3012	700 472	ÇİFT KANAT BİRLEŞİM ALT ve ÜST KAPATMA	50adet
 ST A 3002	700 473	KANAT STOPERİ	50adet
 ST A 3004	700 474	ÜST SIZDIRMAZLIK PARÇASI	50adet
 ST A 3007	700 475	AYARLI RULMAN	50adet
 ST A 3006	700 476	SABİT RULMAN	50adet
 ST A 3025	700 477	ALT SIZDIRMAZLIK PARÇASI	50adet
 ST A 3032	700 478	KANAT SABİTLEME ALT TAKOZU	50adet
 ST A 3023	700 479	DAİRESEL PERVAZ KÖŞE ONBAŞI (P1287 ile kullanılır)	100adet
 ST A 3023	700 480	45° KANAT KÖŞE BİRLEŞİM TAKOZU (P 1775 45° birleşimi için kullanılır)	50adet

AKSESUAR ŞEKLİ	AKSESUAR KODU	AKSESUAR TANIMI	MİKTAR
	700 794	90° KANAT KÖŞE BİRLEŞİM TAKOZU (P 1775,P1777,P1778 profillerin birleşimi için kullanılır)	50adet
	700 482	D KOL (Standart : siyah ve beyaz) (Tüm Ral renkleri-min:1000ad)	50adet
	700 483	HAVUZ KİLİT için KİLİT KARŞILIGI (700 439,700 440 ve 700 441 kolları ile kullanılır)	50adet
	700 484	HAVUZ KİLİT KANCASI (700 439,700 440 ve 700 441 kolları ile kullanılır)	50adet
	700 485	ALT ve ÜST SIZDIRMAZLIK PARÇASI	50adet
	700 486	KOL MONTAJ TAKOZU (9mm) (700 406,700 408 ve 700 409 kolları ile kullanılır)	50adet
	700 488	PVC KAPAK (P 1783 ile kullanılır)	50adet

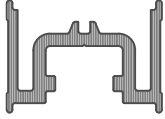
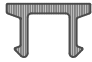

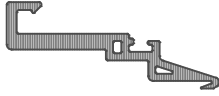


AKSESUAR ŞEKLİ	AKSESUAR KODU	AKSESUAR TANIMI	MİKTAR
 ST A 3008	700 489	45° KANAT KÖŞE BİRLEŞİM TAKOZU (P 1775 45° birleşimi için kullanılır)	50adet
	700 490	90° KANAT ORTA BİRLEŞİM ALT ve ÜST MONTAJ KLİPSİ (700 472 montajı için kullanılır)	50adet
 ST A 3010	700 492	ÇİFT KANAT BİRLEŞİM STOPERİ (700 489 ile kullanılır)	50adet
	700 493	KÜÇÜK HAVUZ KOL (Standart : siyah) (Tüm Ral renkleri - min:1000ad)	50adet
	700 494	BÜYÜK HAVUZ KOL (Standart : siyah) (Tüm Ral renkleri - min:1000ad)	50adet
	700 498	90° KANAT KÖŞE BİRLEŞİM TAKOZU (P1776,P1783,P1781,P1782 profillerin birleşimi için kullanılır)	50adet

AKSESUAR ŞEKLİ	AKSESUAR KODU	AKSESUAR TANIMI	MİKTAR
	700 499	45° KANAT KAPAGI (P 1783 profili ile kullanılır)	50adet
	700 505	HAVUZ KOL ÇOK NOKTA KİLİTLEME KANCASI (700 439,700 440 ve 700 441 kolları ile kullanılır)	50adet
	700 506	KANAT KÖŞE 45° BİRLEŞİM TAKOZU	50adet
	700 507	KANAT STOPERİ (kasa-kanat birleşimi için kullanılır)	50adet
	700 790	PVC KAPAK (P 1778 ile kullanılır)	50adet
	700 791	PVC KAPAK (P 1778 ile kullanılır)	50adet
	700 792	PVC KAPAK (P 1778 ile kullanılır)	50adet
	700 467	90° KENET KÖŞE BİRLEŞİM TAKOZU (P1777,P1778,P1781 ve P1782 profillerin birleşimi için kullanılır)	50adet

SARAY®

ST 91*cold*
SÜRME KAPI ve PENCERE SİSTEMİ

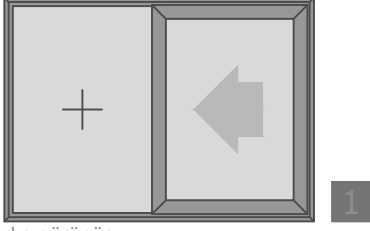
PVC PROFİLLER

PROFİL ŞEKLİ	PROFİL KODU	MALZEME CİNSİ	PROFİL TANIMI	PAKET
	600 421	PVC	PVC İSPANYOLET KİLİT için KANAL PROFİLİ (kanat profilleri ile kullanılır)	0,345kg/mt 6mt 25ad/pk
	600 424	PVC	KANAL KAPATMA PROFİLİ (kasa profilleri ile kullanılır)	0,100kg/mt 6mt 25ad/pk
	600 425	POLYAMİD	RAY PROFİLİ (kasa profilleri ile kullanılır)	0,135kg/mt 6mt 25ad/pk
	600 426	PVC	KENET PROFİLİ (P1300 ile kullanılır)	0,245kg/mt 6mt 25ad/pk
	600 428	POLYAMİD	TİJ KANALI PROFİLİ (kanat profilleri ile kullanılır)	0,160kg/mt 6mt 25ad/pk
	600 429	POLYAMİD	TİJ PROFİLİ (600 428 ile kullanılır)	0,070kg/mt 6mt 25ad/pk

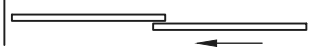
ST 91*cold*
SÜRME KAPI ve PENCERE SİSTEMİ

UYGULANABİLİR AÇILIM TİPLERİ

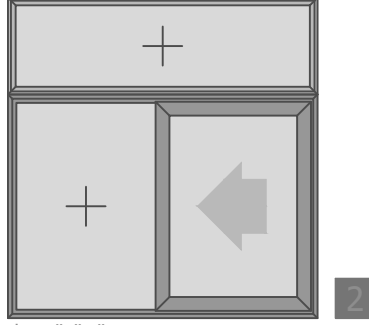
TİP - 1 :
tek raylı kasa ile,
tek kanat kayar,sabit camlı
sürme dograma



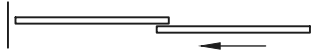
dış görünüş



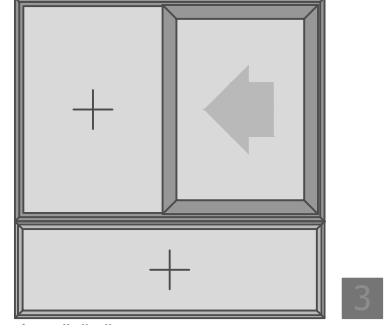
TİP - 2 :
tek raylı kasa ile,
tek kanat kayar,sabit camlı
sürme dograma
üstte sabit bölümlü



dış görünüş



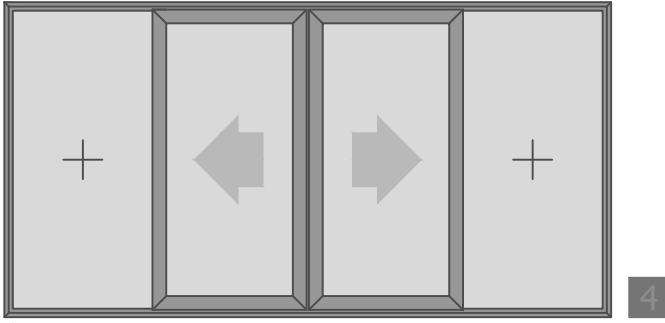
TİP - 3 :
tek raylı kasa ile,
tek kanat kayar,sabit camlı
sürme dograma
altta sabit bölümlü



dış görünüş



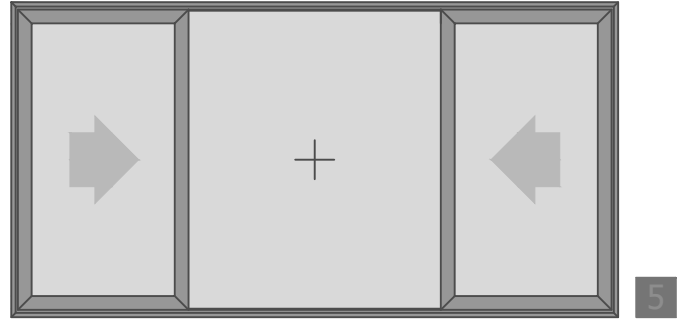
TİP - 4 :
tek raylı kasa ile,
iki kanat kayar,iki sabit camlı sürme dograma



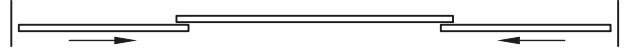
dış görünüş



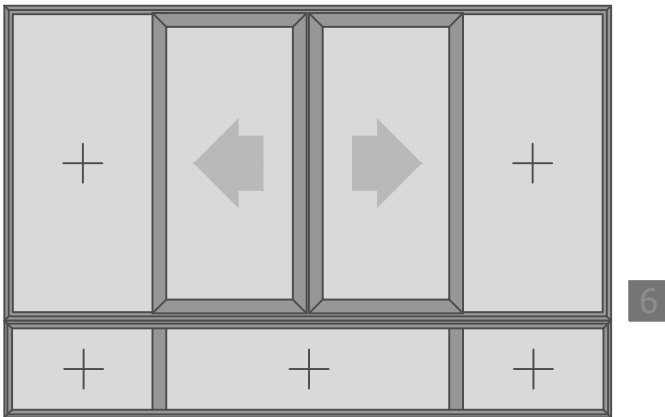
TİP - 5 :
tek raylı kasa ile,
iki kanat kayar,orta sabit camlı,sürme dograma



outside view



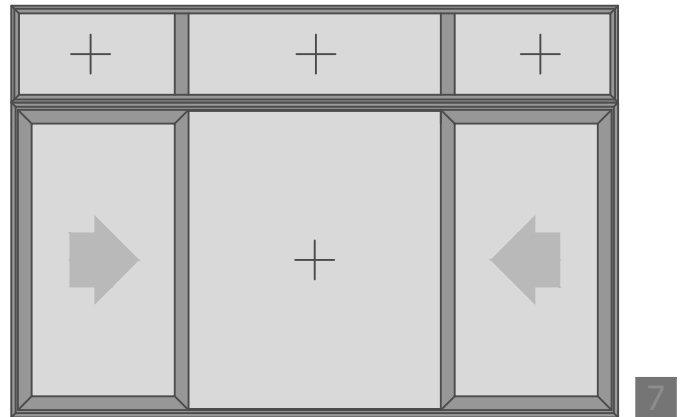
TİP - 6 :
tek raylı kasa ile,
iki kanat kayar,iki sabit camlı,altta sabit bölümlü,sürme dograma



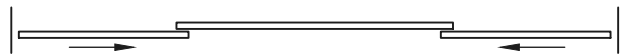
dış görünüş



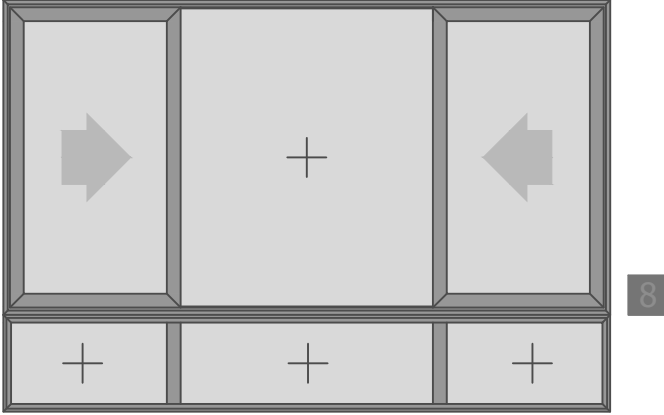
TİP - 7 :
tek raylı kasa ile,
iki kanat kayar,orta sabit camlı,üstte sabit bölümlü,sürme dograma



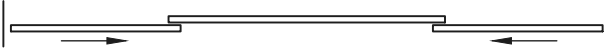
dış görünüş



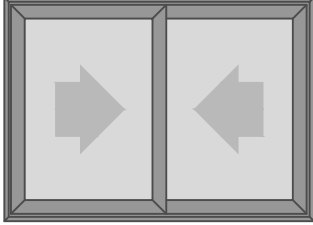
TİP - 8 :
tek raylı kasa ile,
iki kanat kayar, orta sabit camlı, altta sabit bölümlü, sürme dograma



dış görünüş

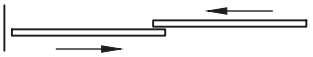


TİP - 9 :
iki raylı kasa ile,
çift kanat kayar sürme dograma

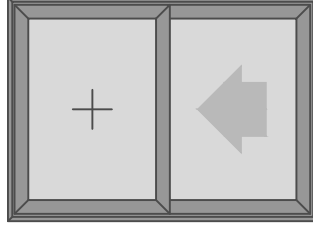


9

dış görünüş

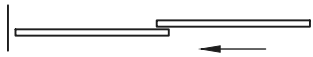


TİP - 10 :
iki raylı kasa ile,
tek kanat kayar, tek kanat sabit
sürme dograma

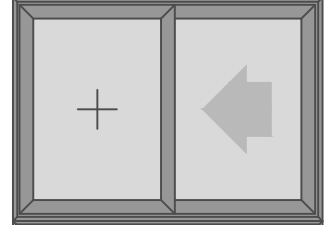


10

dış görünüş



TİP - 11 :
iki raylı kasa ile,
tek kanat kayar, tek kanat sabit
sürme dograma,
altta sabit bölümlü

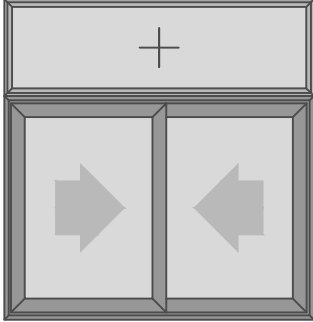


11

dış görünüş

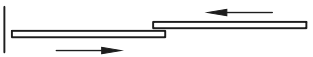


TİP - 12 :
iki raylı kasa ile,
çift kanat kayar sürme dograma,
üstte sabit bölümlü

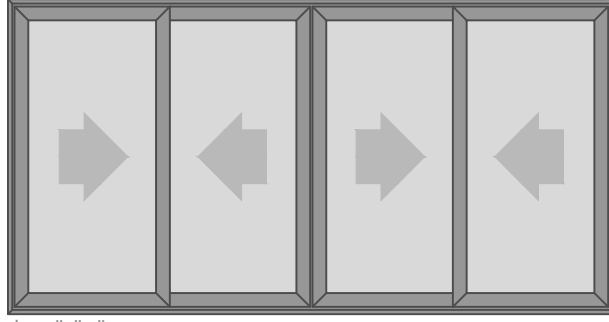


12

dış görünüş



TİP - 13 :
iki raylı kasa ile,
dört kanat kayar, sürme dograma

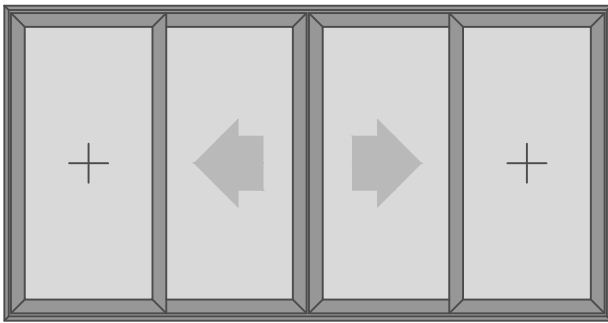


13

dış görünüş



TİP - 14 :
iki raylı kasa ile,
iki kanat kayar, iki kanat sabit, sürme dograma

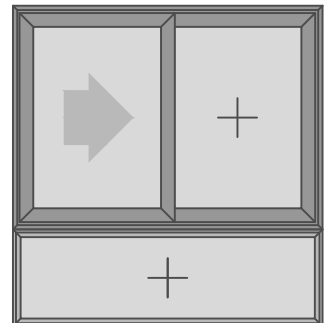


14

dış görünüş

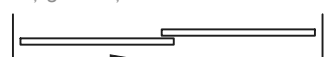


TİP - 15 :
iki raylı kasa ile,
tek kanat kayar, tek kanat sabit
sürme dograma,
altta sabit bölümlü



15

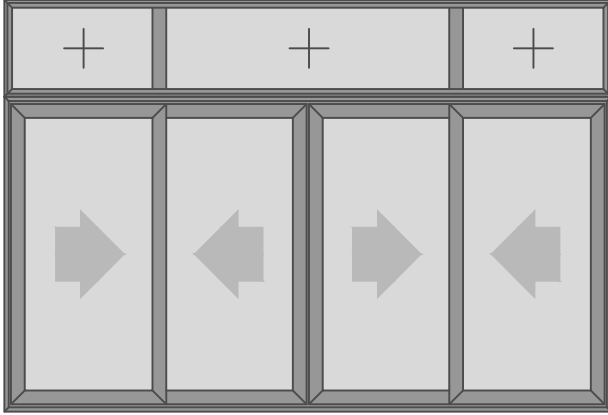
dış görünüş



TİP - 16 :

iki raylı kasa ile,

dört kanat kayar sürme dograma, üstte sabit bölümlü



16

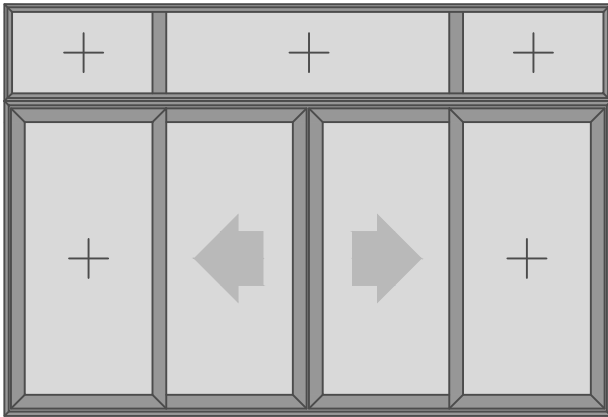
dış görünüş



TİP - 17 :

iki raylı kasa ile,

iki kanat kayar, iki kanat sabit, üstte sabit bölümlü, sürme dograma



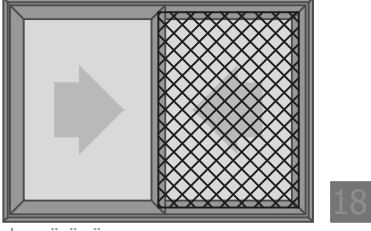
17

dış görünüş



TİP - 18 :

üç raylı kasa ile,
çift kanat kayar ve sineklikli sürme dograma

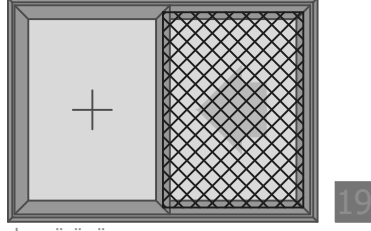


dış görünüş

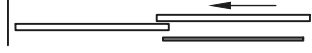


TİP - 19 :

üç raylı kasa ile,
tek kanat kayar, tek kanat sabit
ve sineklikli sürme dograma

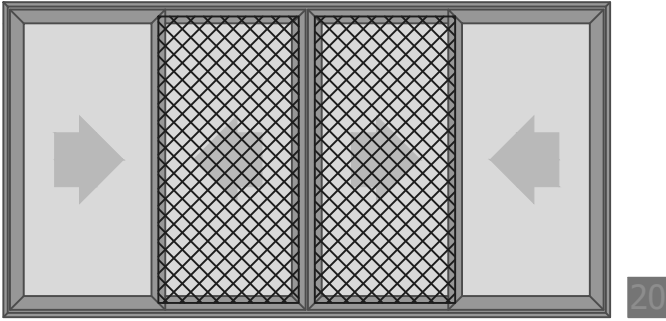


dış görünüş



TİP - 20 :

üç raylı kasa ile,
dört kanat kayar ve sineklikli sürme dograma

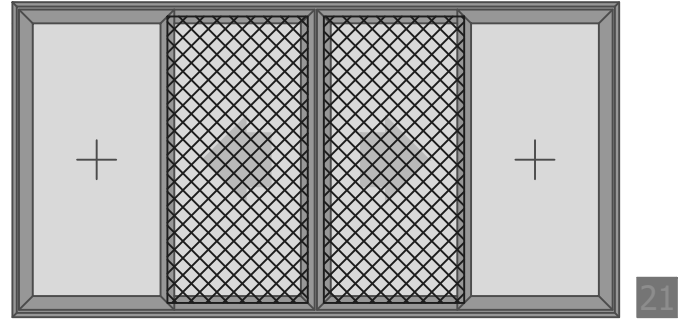


dış görünüş



TİP - 21 :

üç raylı kasa ile,
iki kanat kayar, iki kanat sabit ve sineklikli sürme dograma

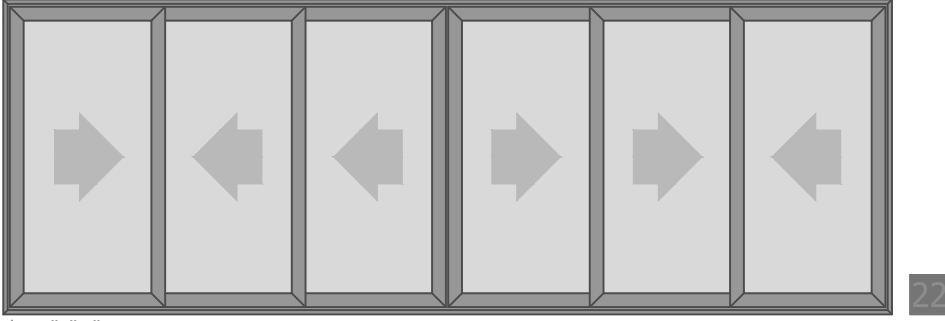


dış görünüş

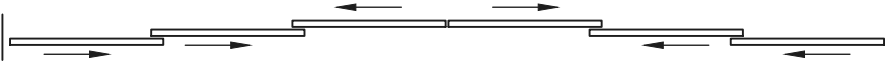


TİP - 22 :

üç raylı kasa ile,
altı kanat kayar,sürme dograma

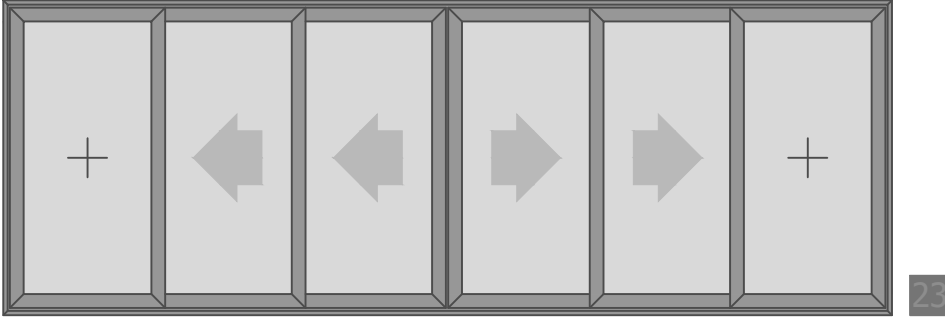


dış görünüş



TİP - 23 :

üç raylı kasa ile,
dört kanat kayar,iki kanat sabit,sürme dograma

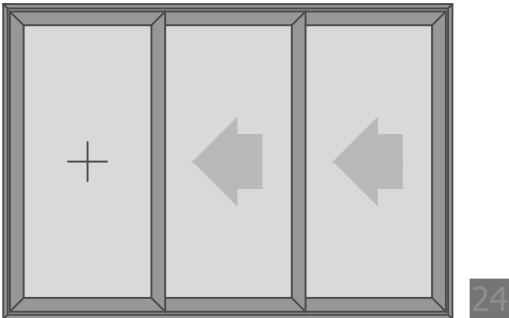


dış görünüş

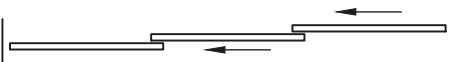


TİP - 24 :

üç raylı kasa ile,
iki kanat kayar,tek kanat sabit,sürme dograma

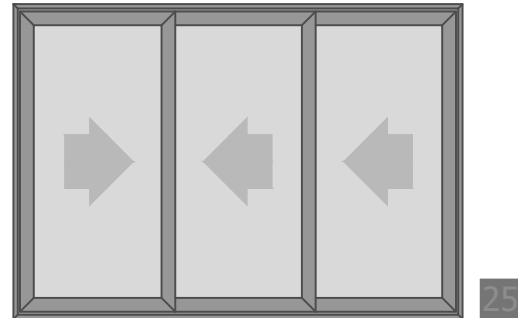


dış görünüş

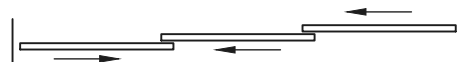


TİP - 25 :

üç raylı kasa ile,
üç kanat kayar,sürme dograma



dış görünüş



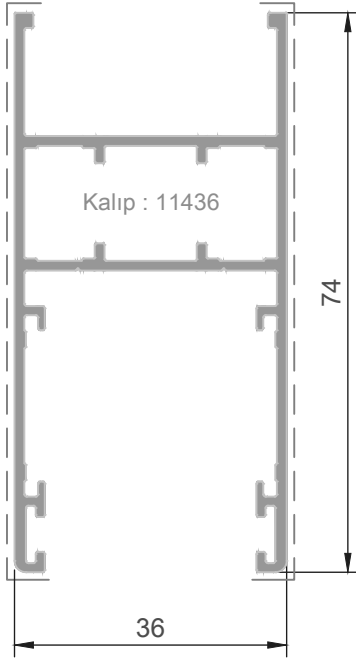
SARAY®

ST 91*cold*
SÜRME KAPI ve PENCERE SİSTEMİ

TAM ÖLÇEKLİ ALUMİNYUM PROFİLLER

P 1775

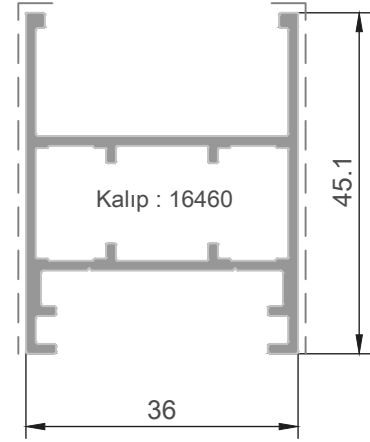
Kanat Profili / 0,915kg/mt



I_x 7.71 cm⁴ I_y 13.99 cm⁴

P 1776

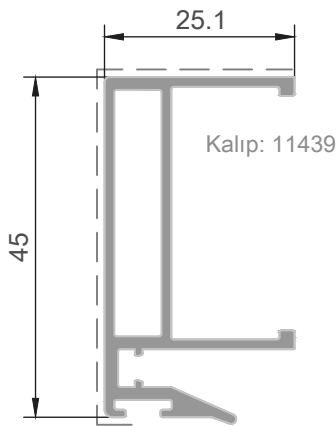
Dar Kanat Profili / 0,665kg/mt



I_x 5.08 cm⁴ I_y 3.49 cm⁴

P 1777

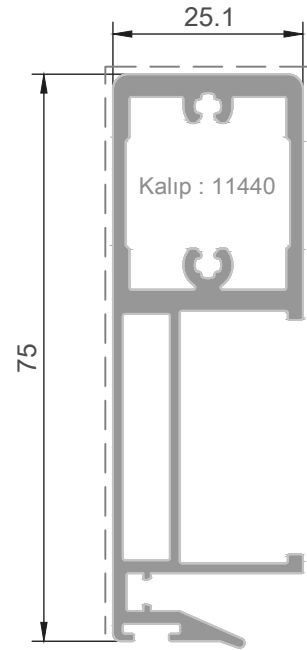
Kenet Profili / 0,580kg/mt



I_x 5.32 cm⁴ I_y 0.98 cm⁴

P 1778

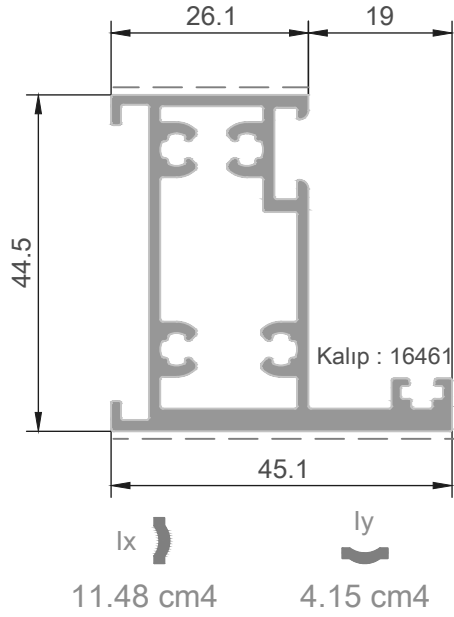
Takviyeli Kenet Profili / 1,230kg/mt



I_x 26.57 cm⁴ I_y 2.93 cm⁴

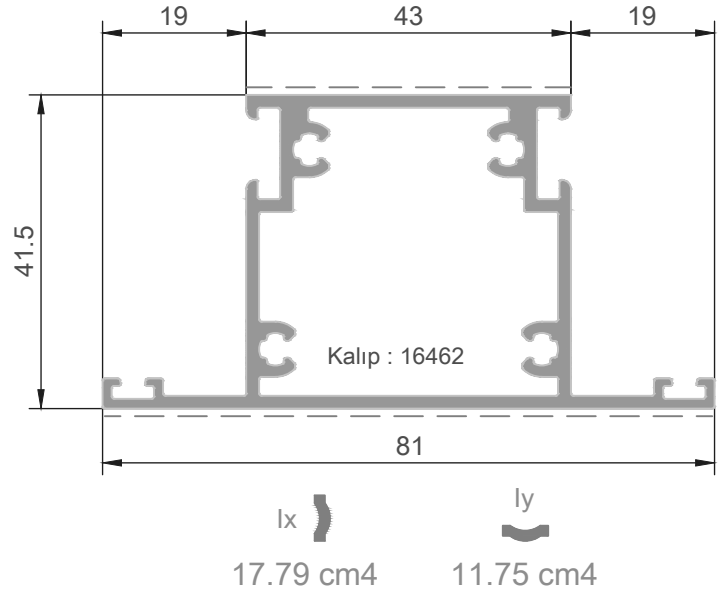
P 1779

Dar Orta Kayıt Profili / 1,065kg/mt



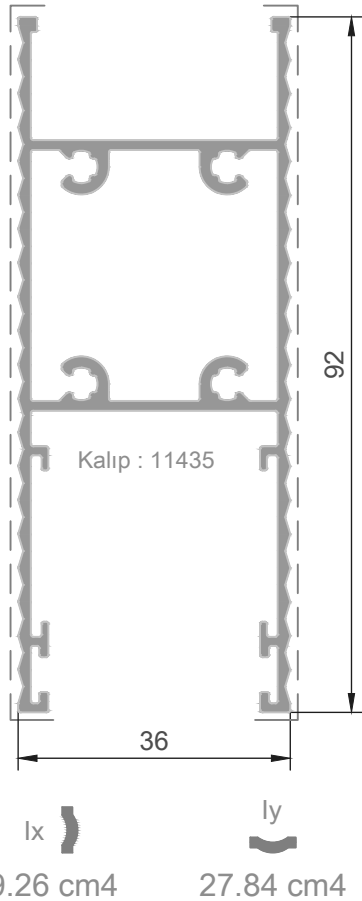
P 1780

Geniş Orta Kayıt Profili / 1,240kg/mt



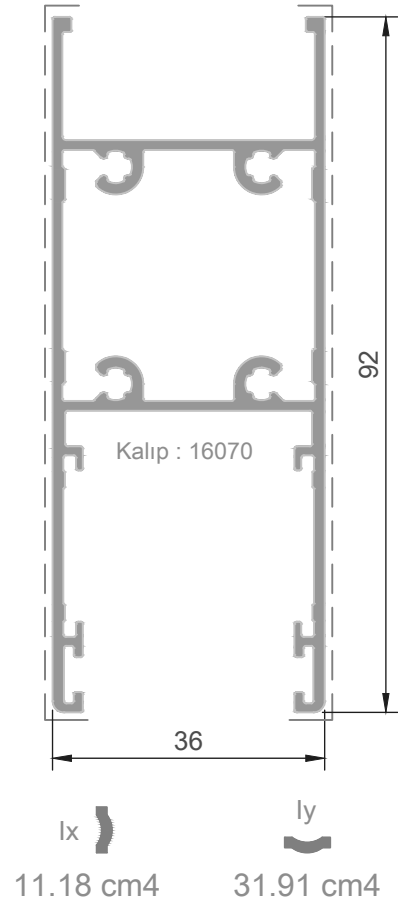
P 1781

Çizgili Baza Profili / 1,190kg/mt



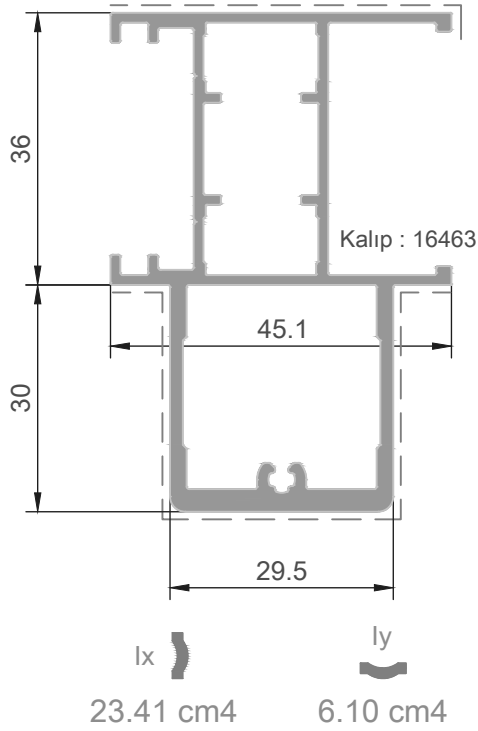
P 1782

Çizgisiz Baza Profili / 1,240kg/mt



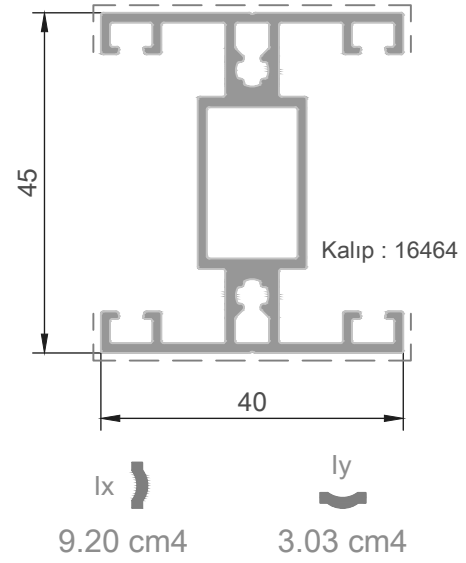
P 1783

Takviyeli Dar Kanat Profili / 1,215kg/mt



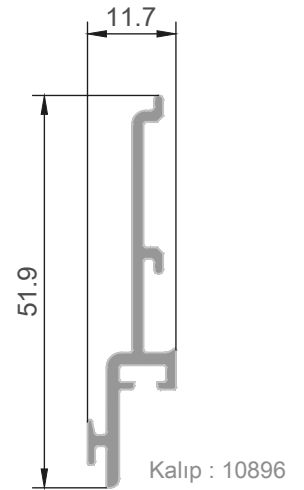
P 1784

Dar Orta Kayıt Profili / 0,860kg/mt



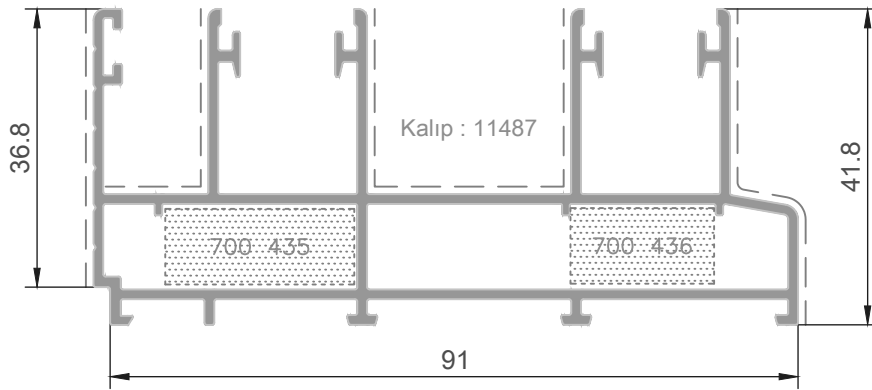
P 1314

Adaptör Profili / 0,320kg/mt



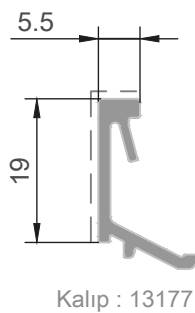
P 1785

İki Raylı Çizgili Kasa Profili / 1,415kg/mt



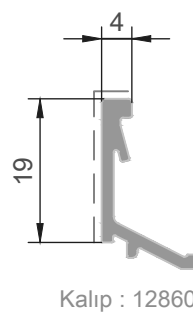
P 1315

Çıta Profili / 0,195kg/mt



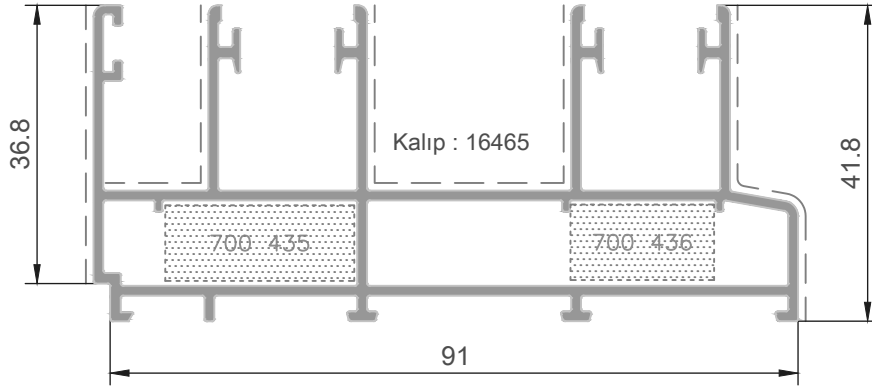
P 1316

Çıta Profili / 0,195kg/mt



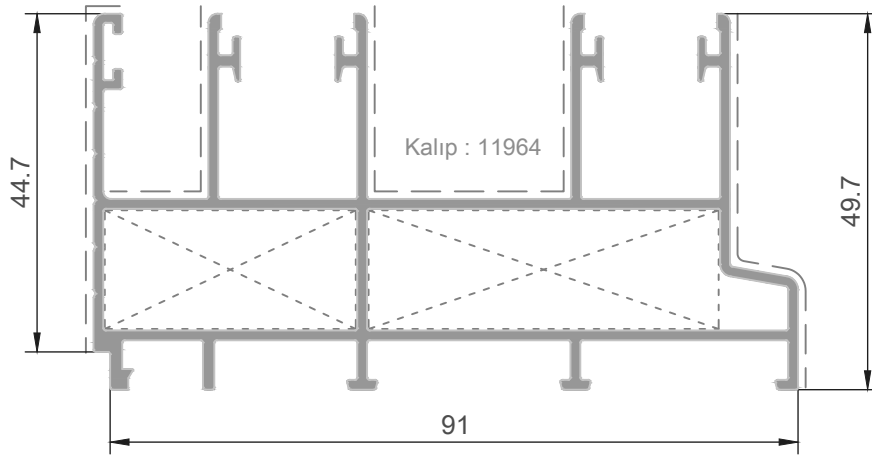
P 1786

İki Raylı Çizgisiz Kasa Profili / 1,425kg/mt



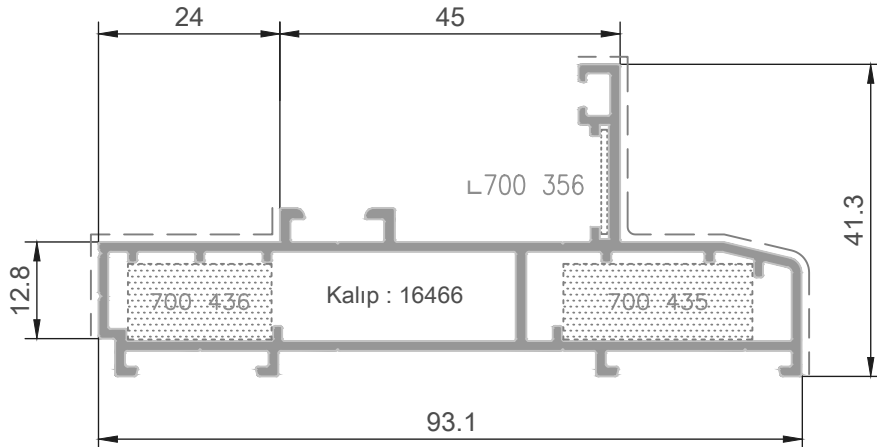
P 1787

İki Raylı Çizgili Yüksek Kasa Profili / 1,535kg/mt



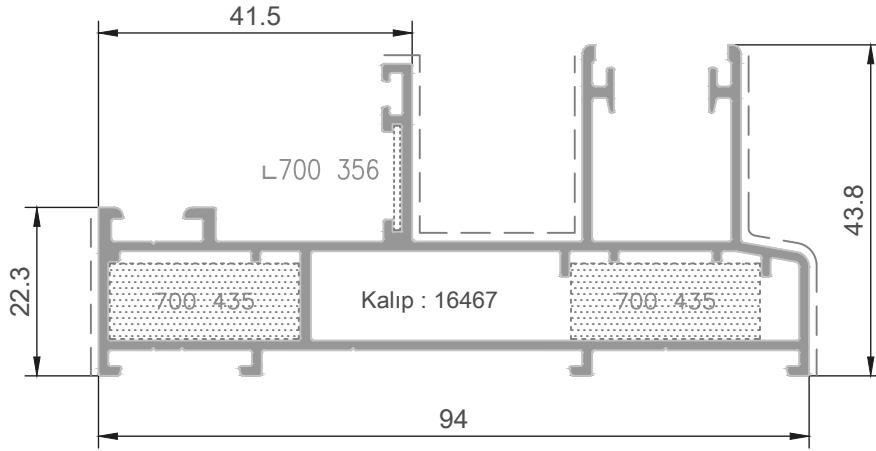
P 1788

Sabit Kasa Profili / 1,080kg/mt



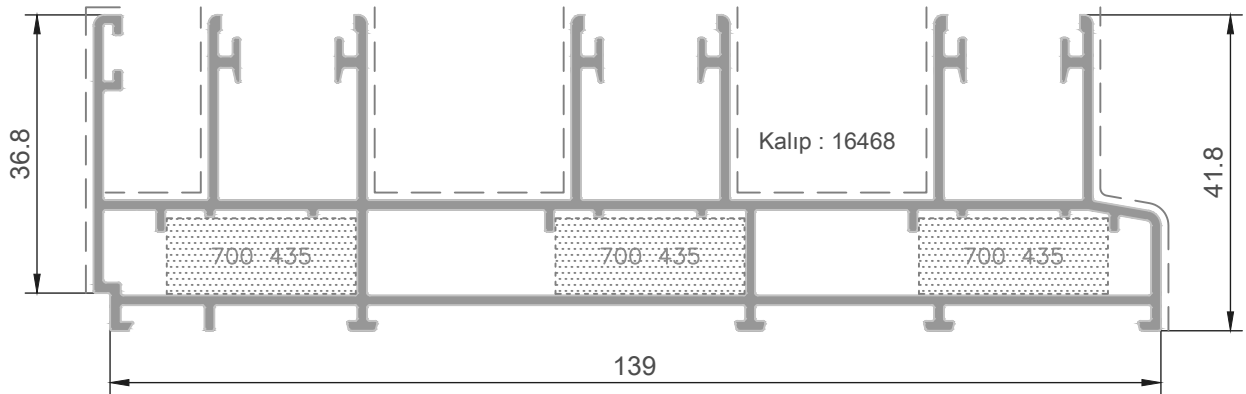
P 1789

Tek Raylı Kasa Profili / 1,310kg/mt



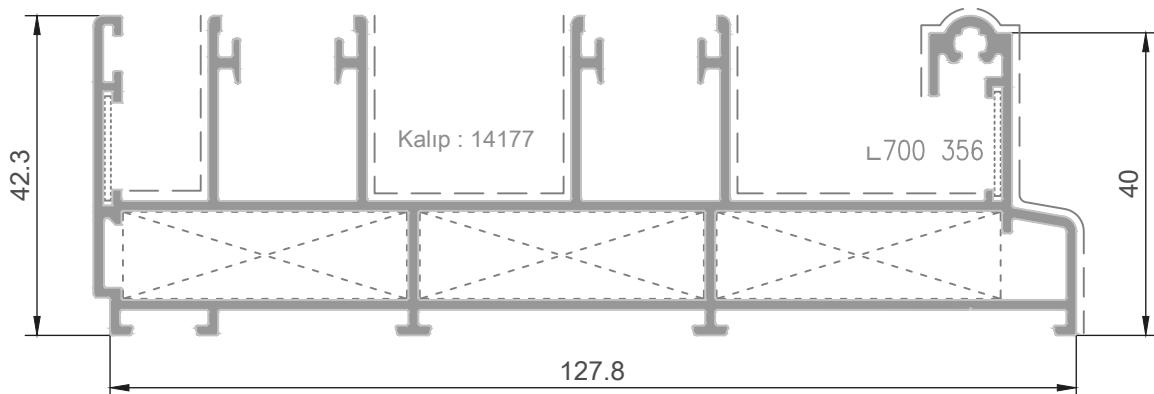
P 1790

Üç Raylı Kasa Profili / 2,085kg/mt



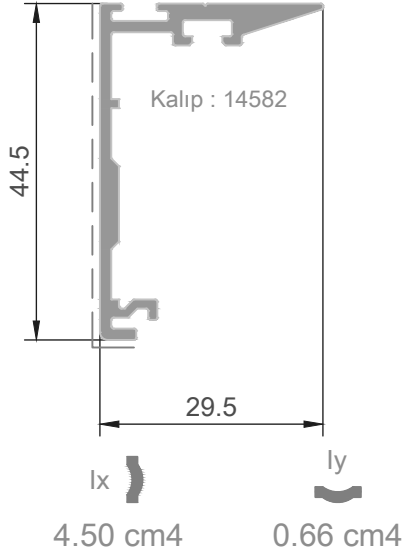
P 1791

İki Raylı+Sineklik Raylı Kasa Profili / 1,960kg/mt



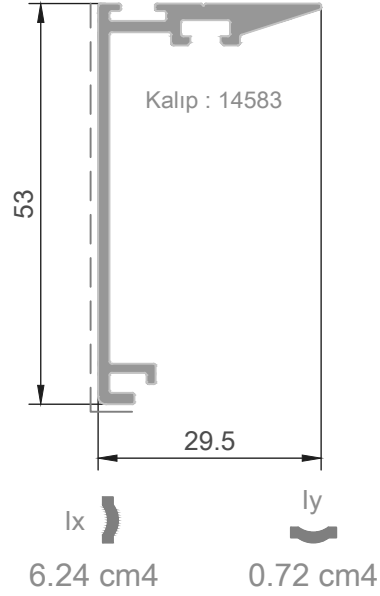
P 1348

Kenet Profili / 0,460kg/mt



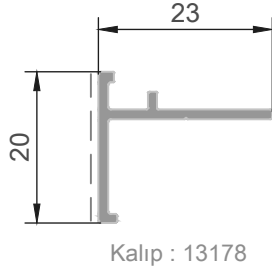
P 1349

Kenet Profili / 0,460kg/mt



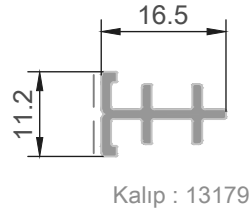
P 1321

Adaptör Profili / 0,160kg/mt



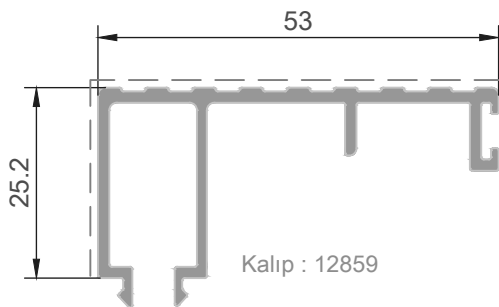
P 1322

Adaptör Profili / 0,145kg/mt



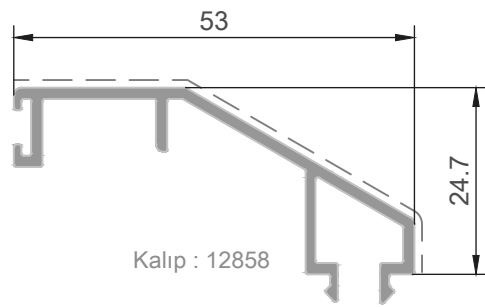
P 1318

Eşik Profili / 0,560kg/mt



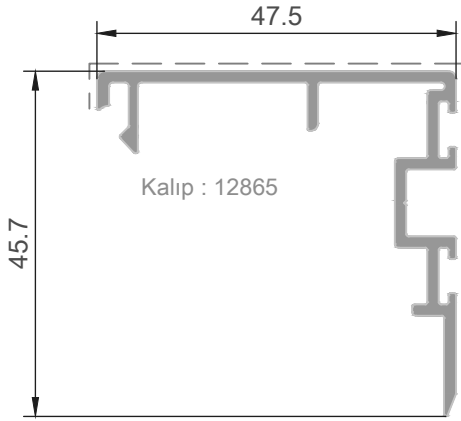
P 1319

Kapatma Profili / 0,440kg/mt



P 1317

Kenet Profili / 0,540kg/mt

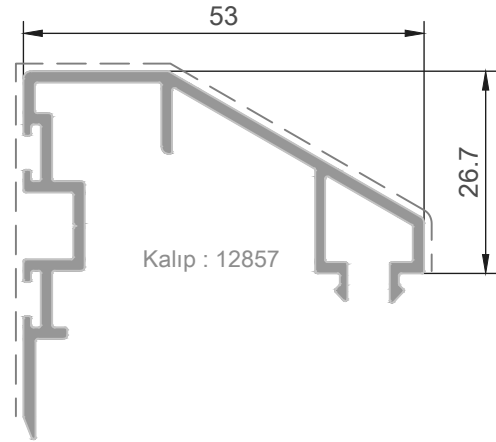


ix) 6.56 cm⁴

ly) 1.69 cm⁴

P 1320

Kenet Profili / 0,680kg/mt

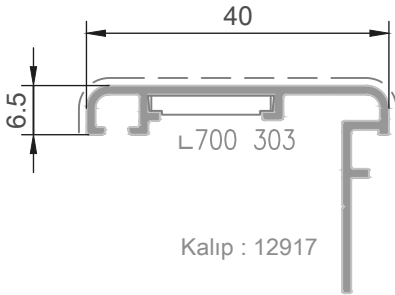


ix) 8.38 cm⁴

ly) 3.68 cm⁴

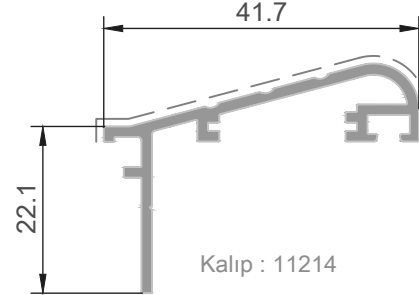
P 1177

Pervaz Profili / 0,300kg/mt



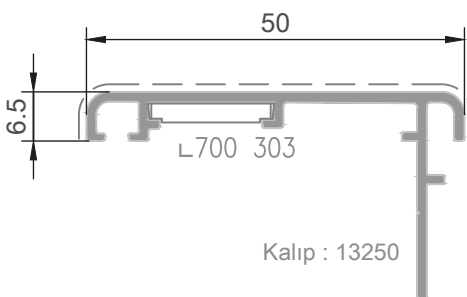
P 1287

Pervaz Profili / 0,360kg/mt



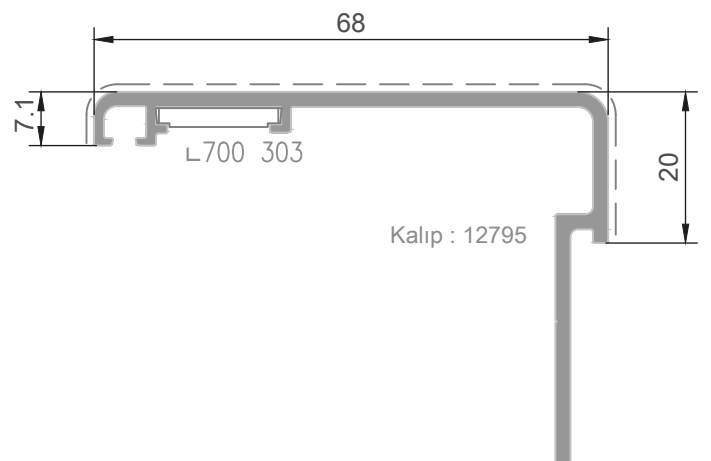
P 1178

Pervaz Profili / 0,375kg/mt



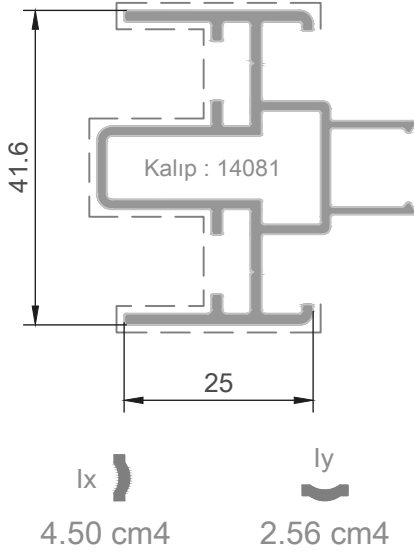
P 1222

Pervaz Profili / 0,760kg/mt



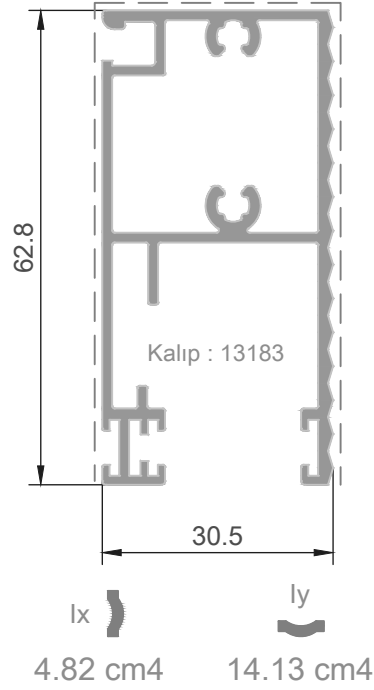
P 1284

Adaptör Profili / 0,730kg/mt



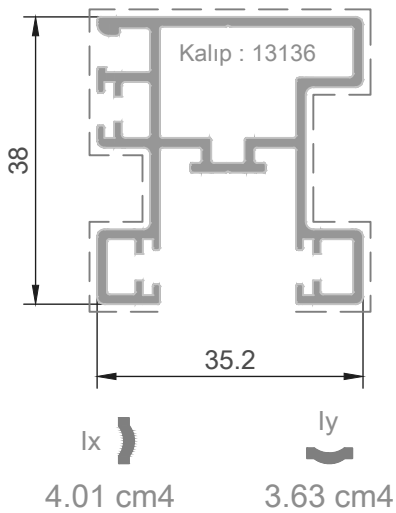
P 1285

Çizgili Sineklik Baza Profili / 0,980kg/mt



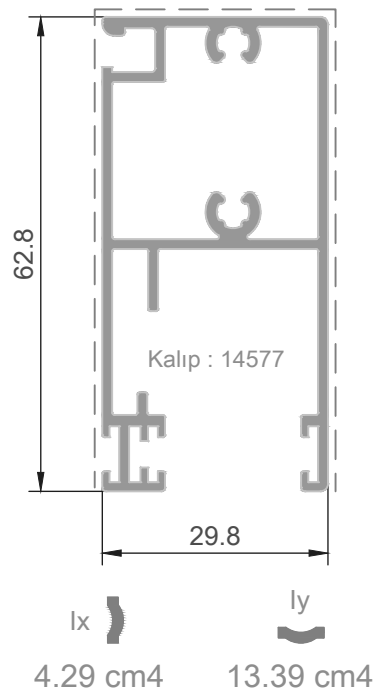
P 1286

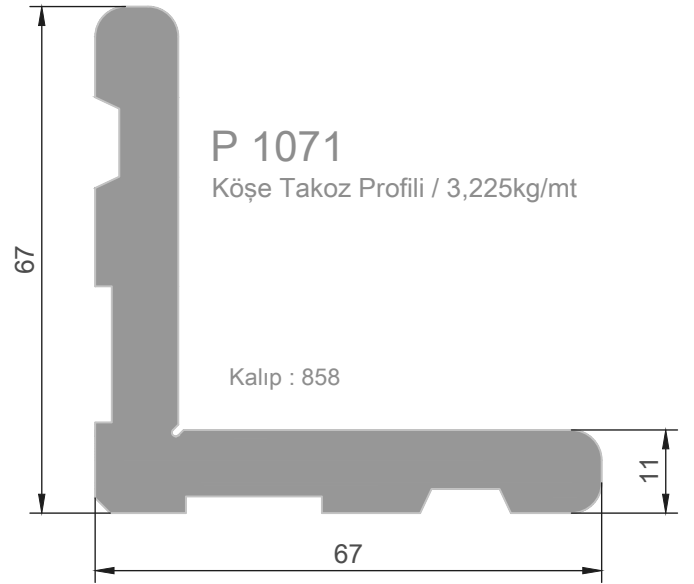
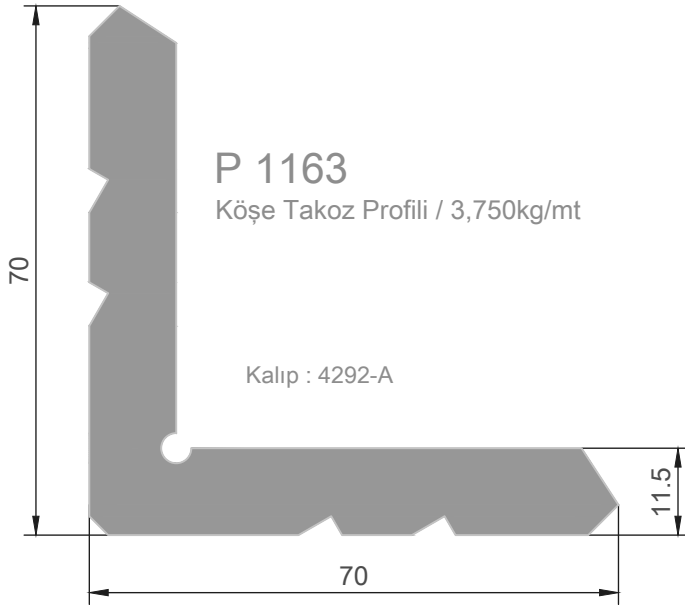
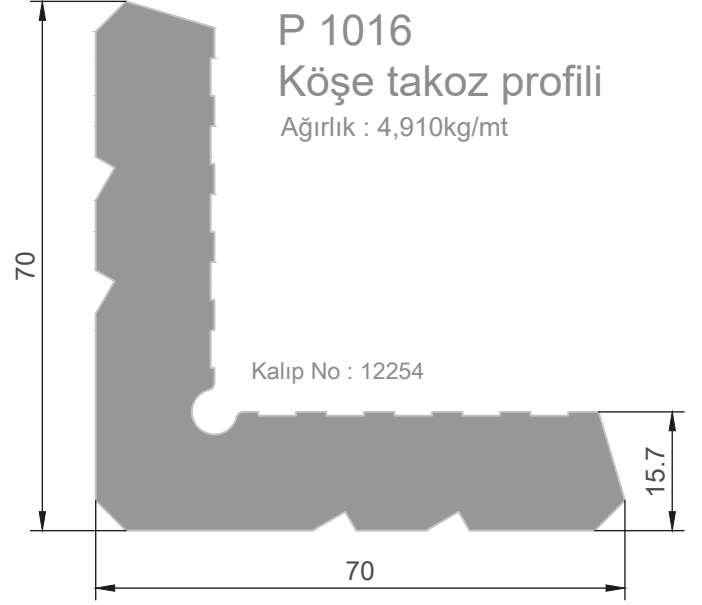
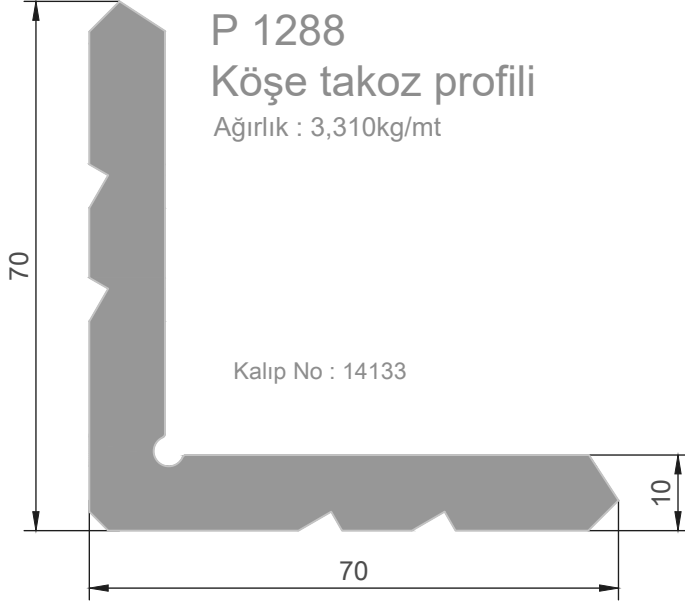
Sineklik Kanat Profili / 0,725kg/mt



P 1347

Çizgisiz Sineklik Baza Profili / 0,920kg/mt



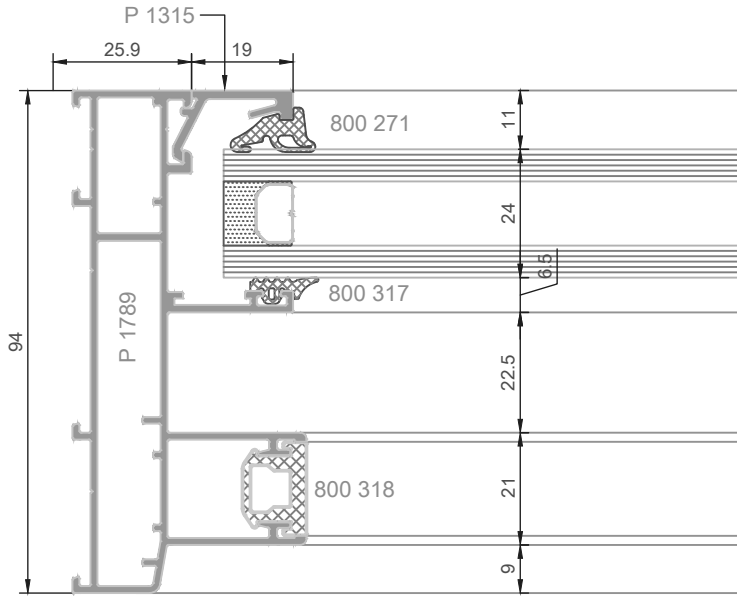


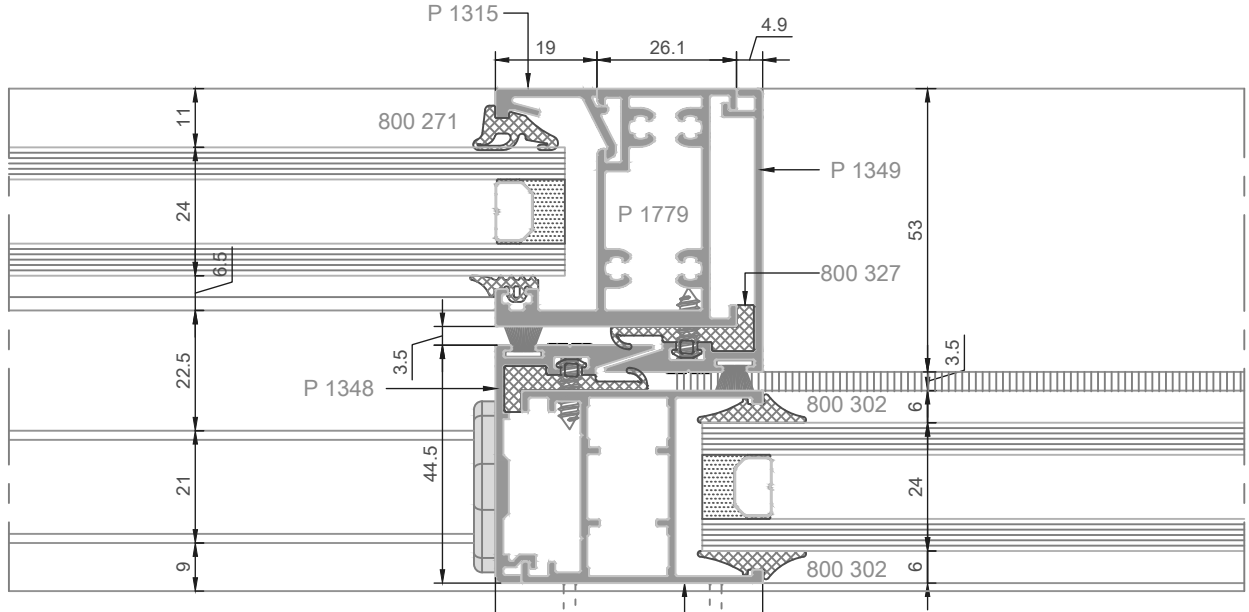
ST 91*cold*
SÜRME KAPI ve PENCERE SİSTEMİ

TEK RAYLI SÜRME DOGRAMA
(45° ve 90° KESİMLİ KANAT)
SİSTEM DETAYLARI

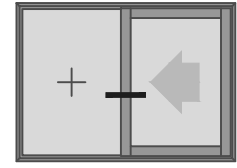


dış görünüş

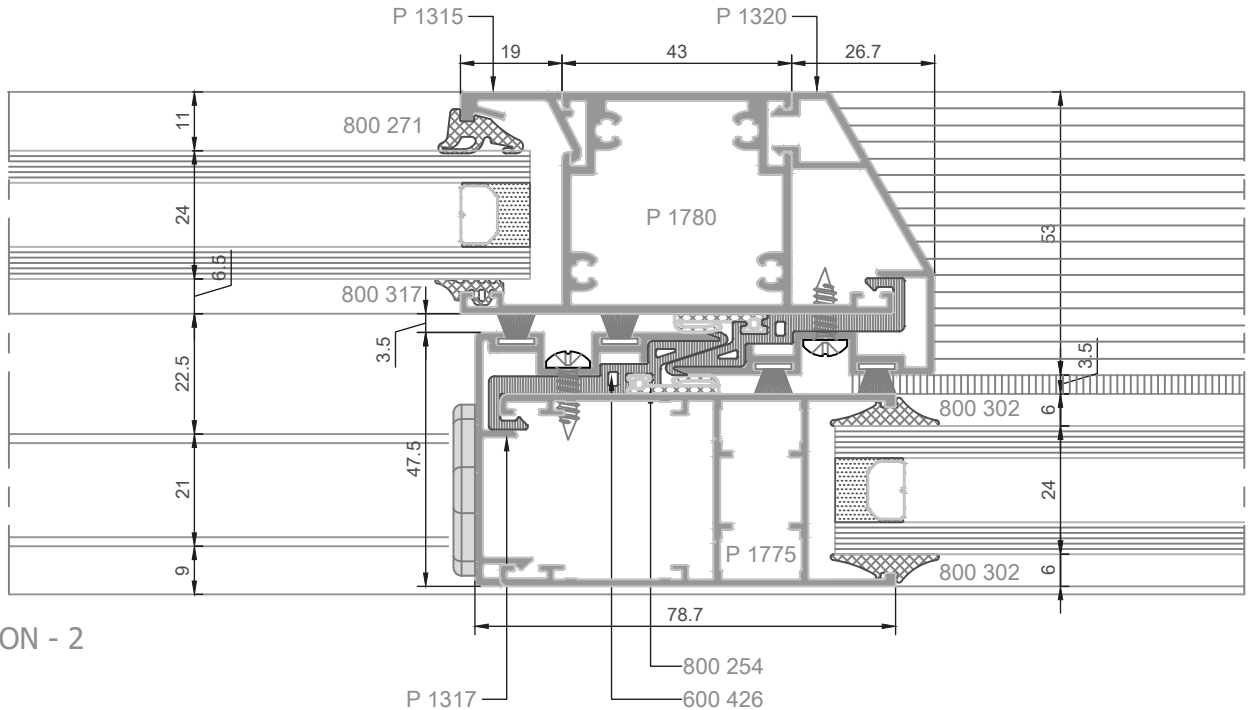




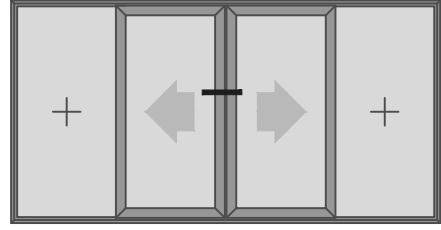
OPSIYON - 1



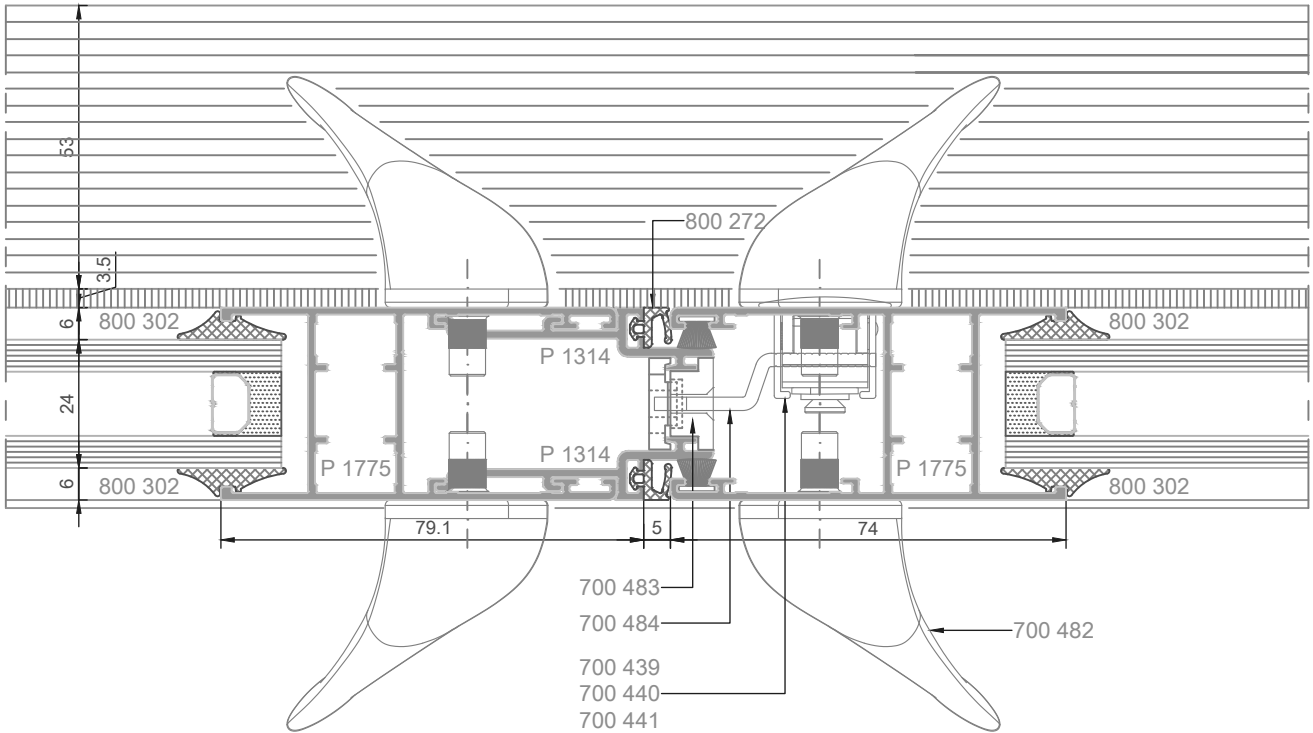
dış görünüş

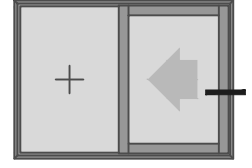


OPSIYON - 2

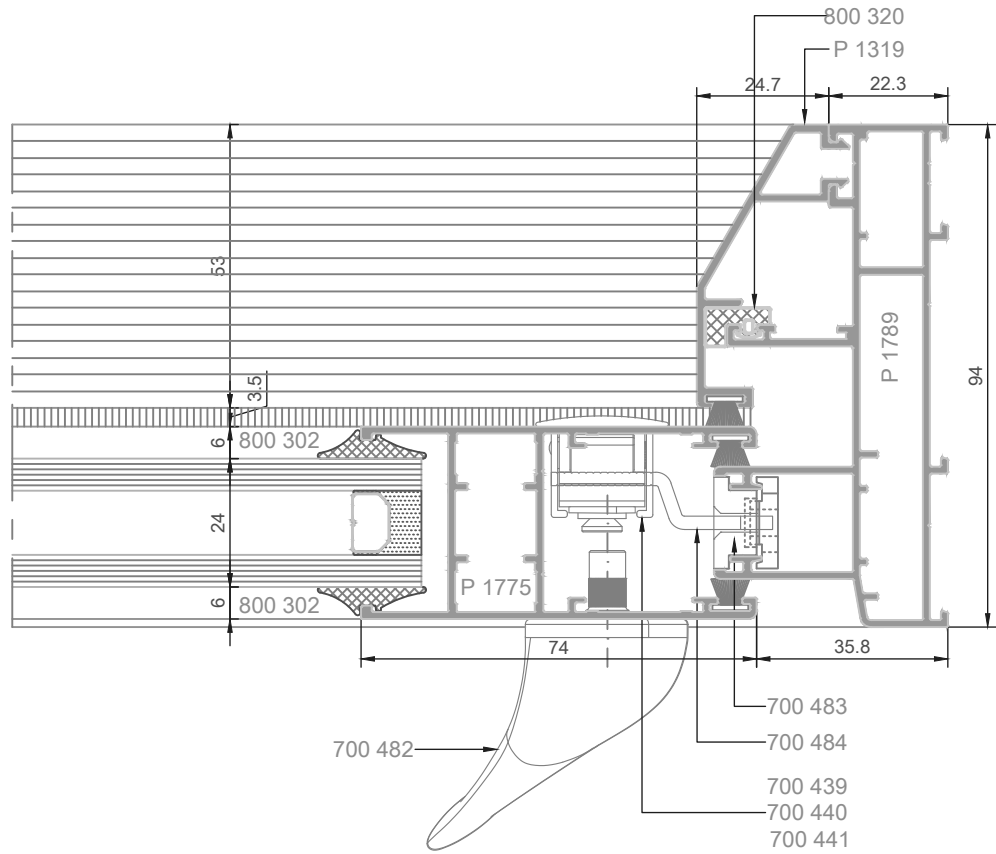


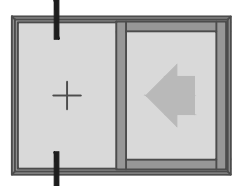
dış görünüş



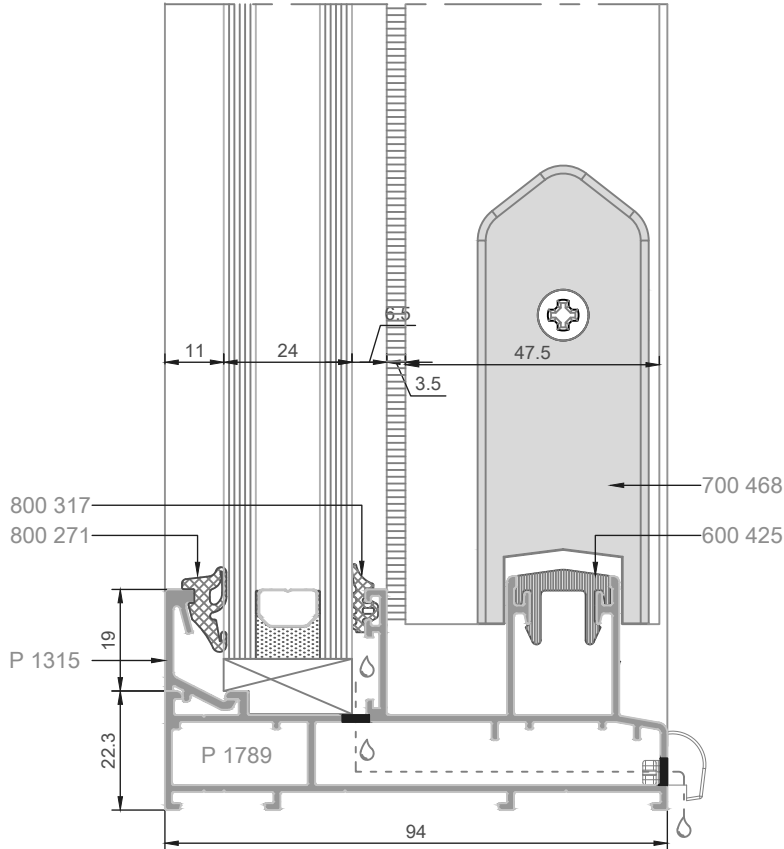
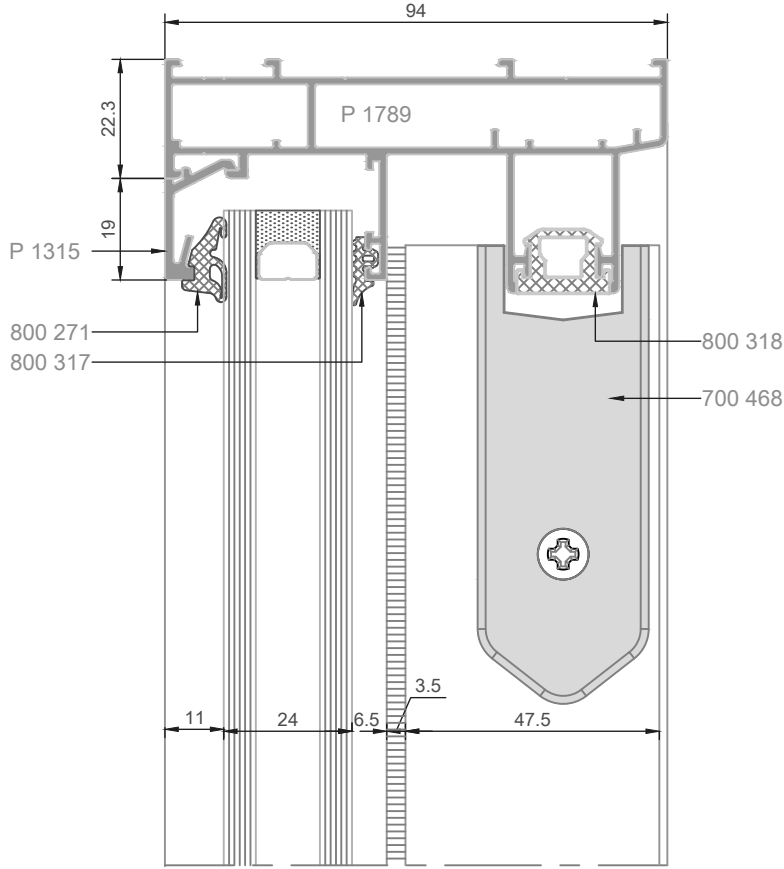


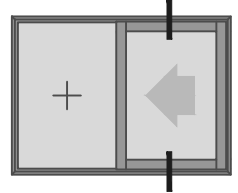
dış görünüş



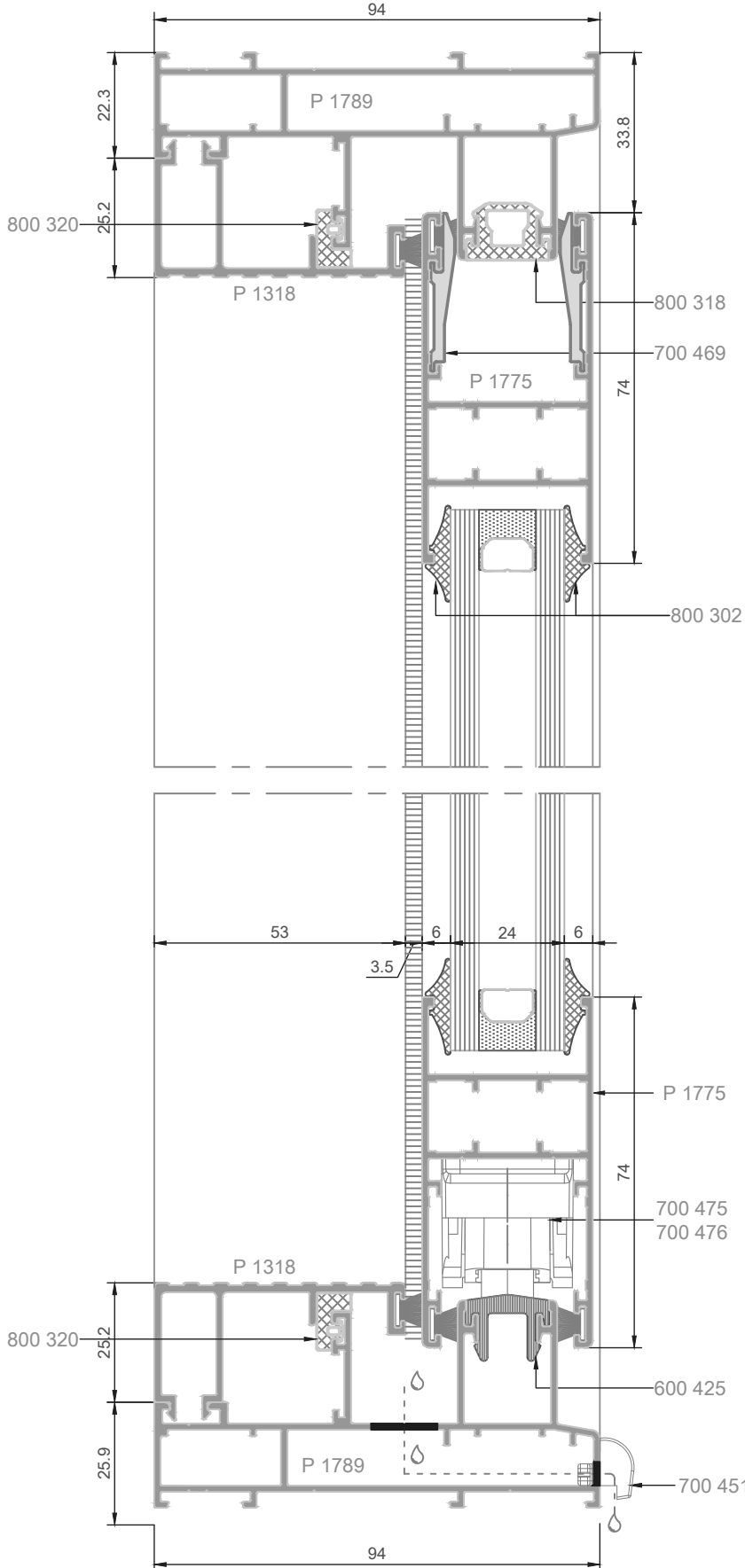


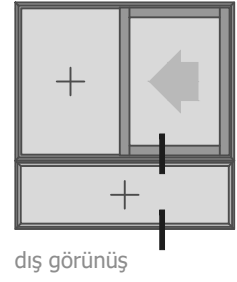
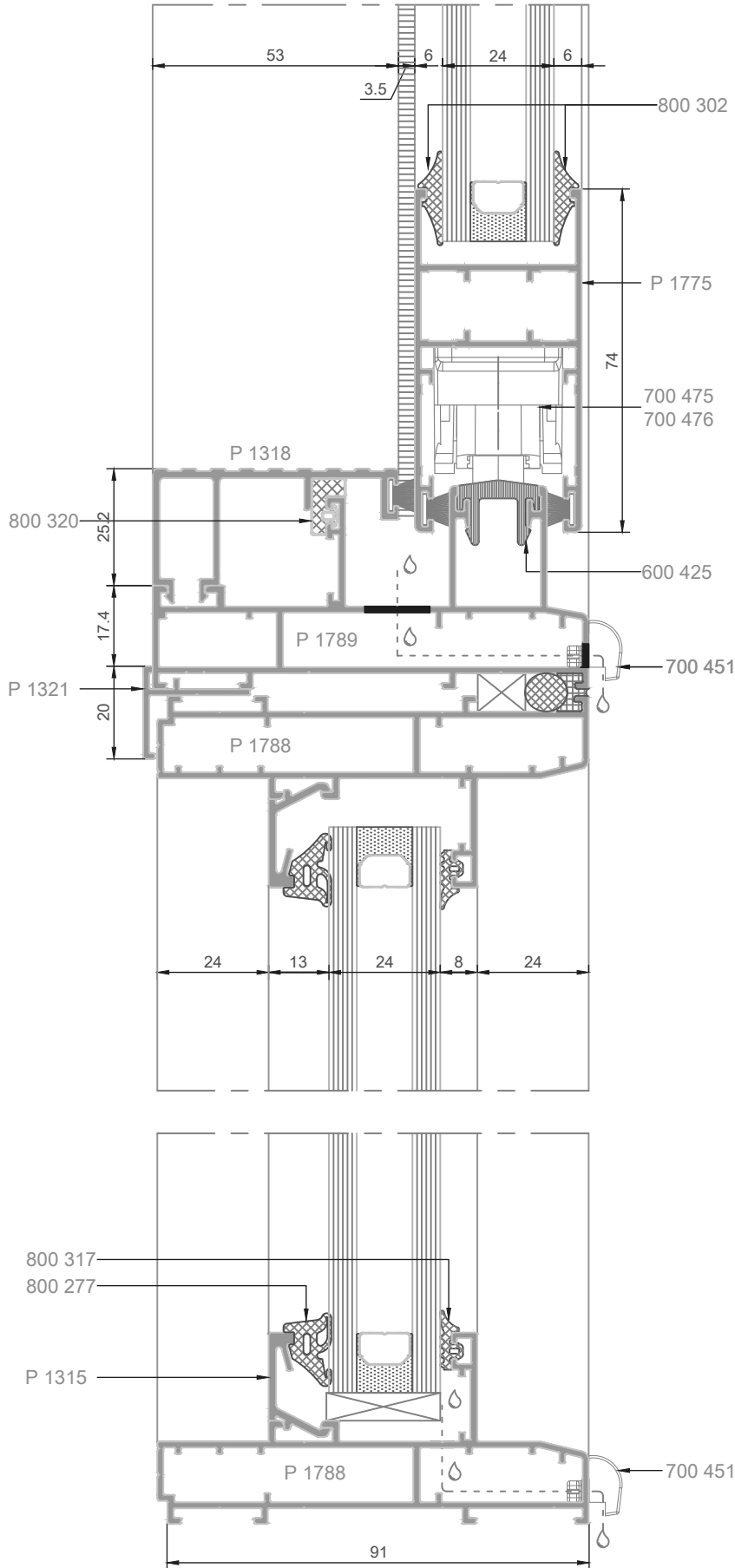
dış görünüş

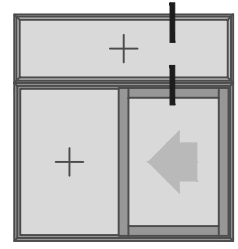
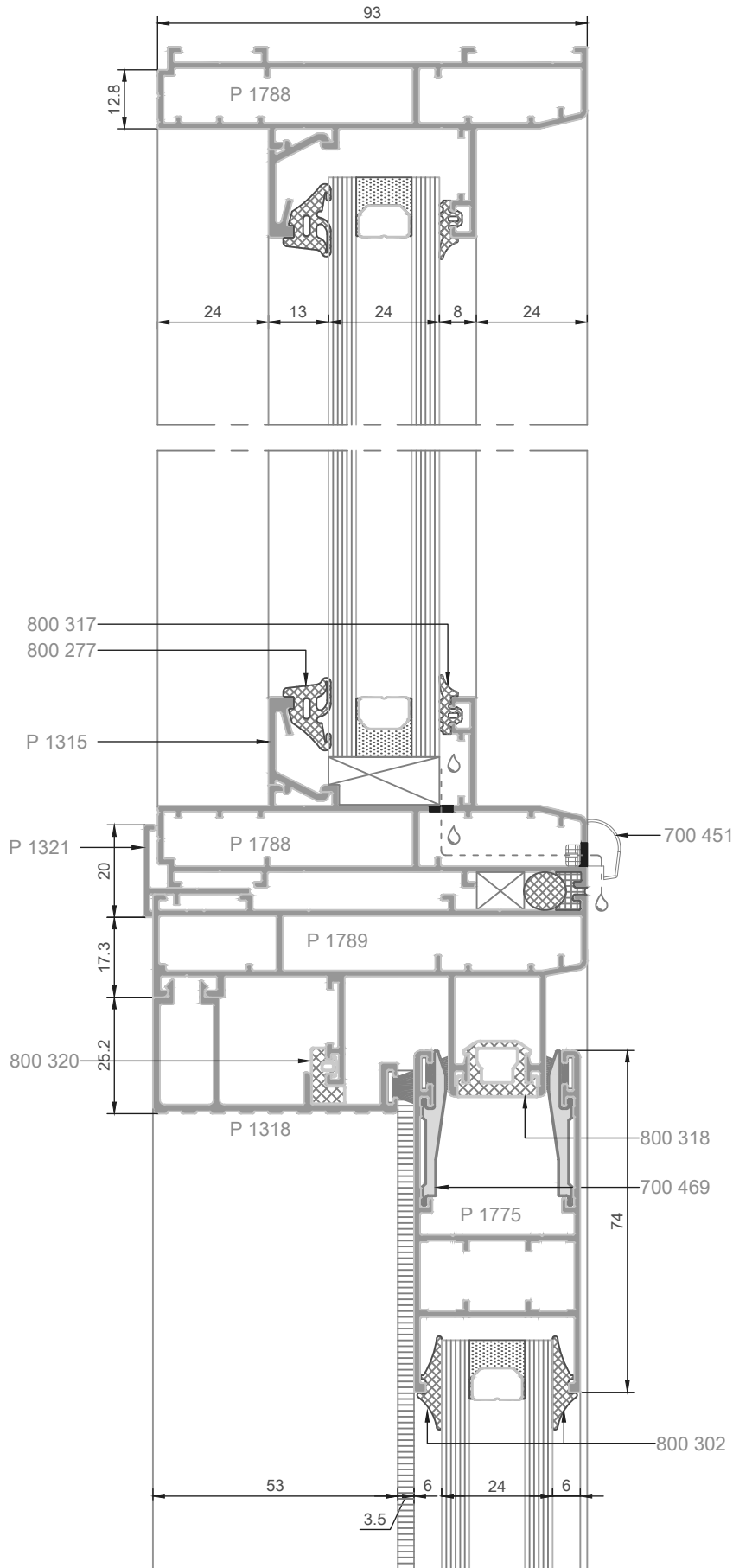




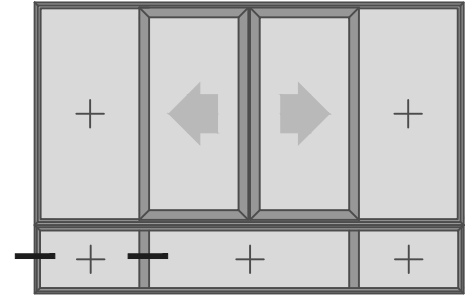
dış görünüş



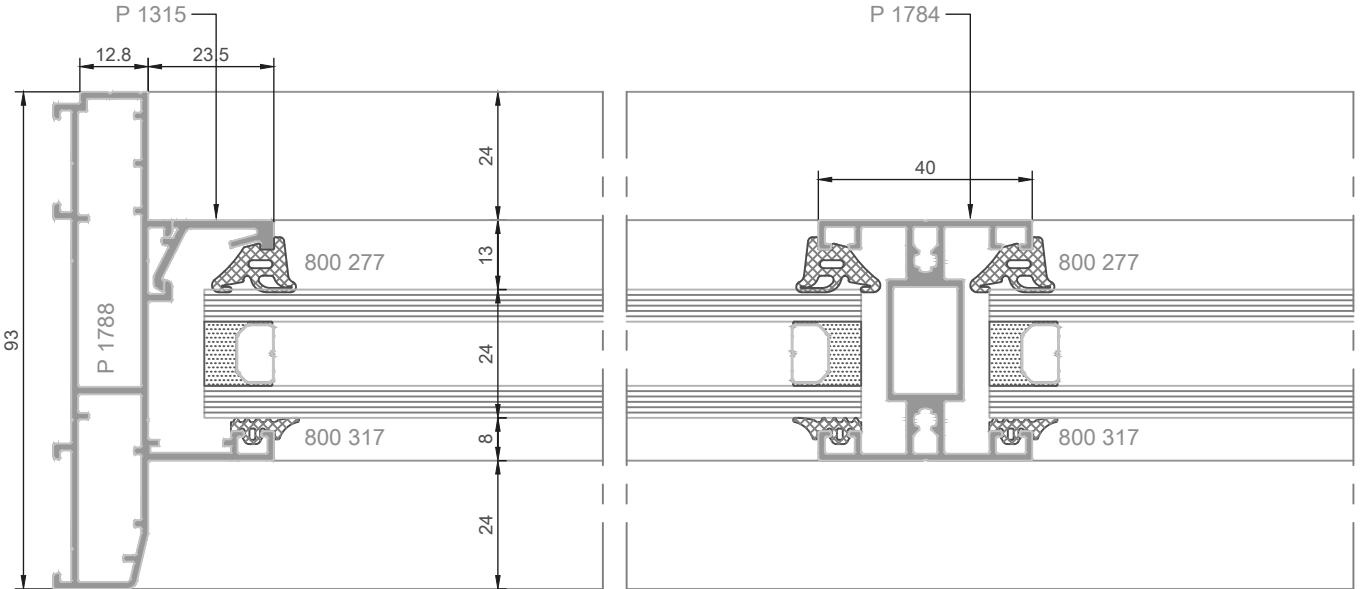




dış görünüş

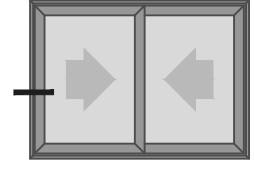


dış görünüş

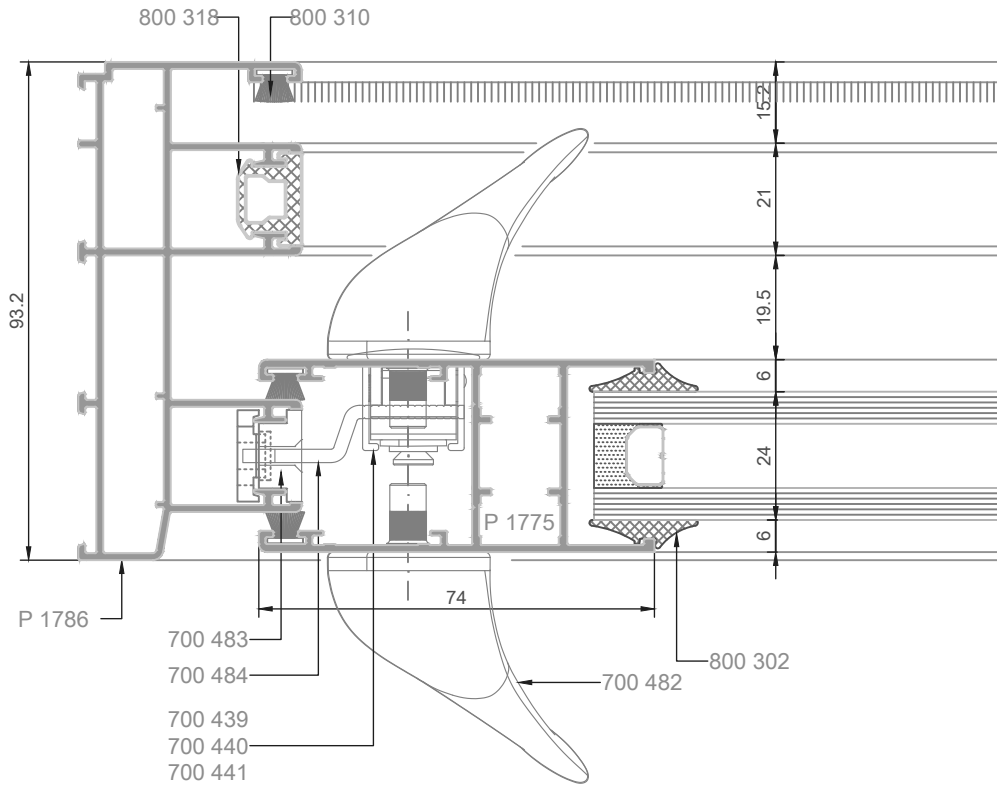


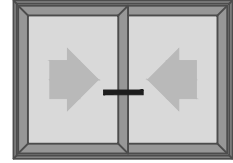
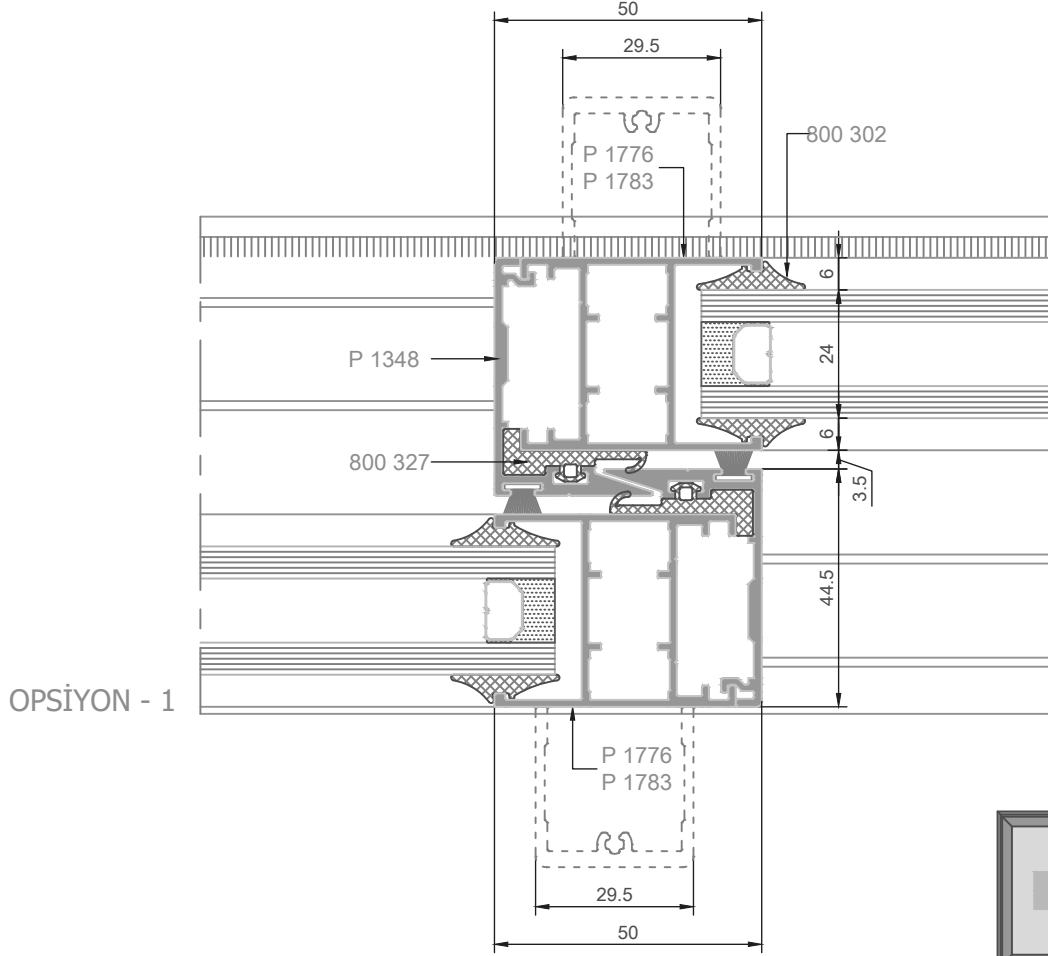
ST 91*cold*
SÜRME KAPI ve PENCERE SİSTEMİ

ÇİFT RAYLI SÜRME DOGRAMA
(45° ve 90° KESİMLİ KANAT)
SİSTEM DETAYLARI

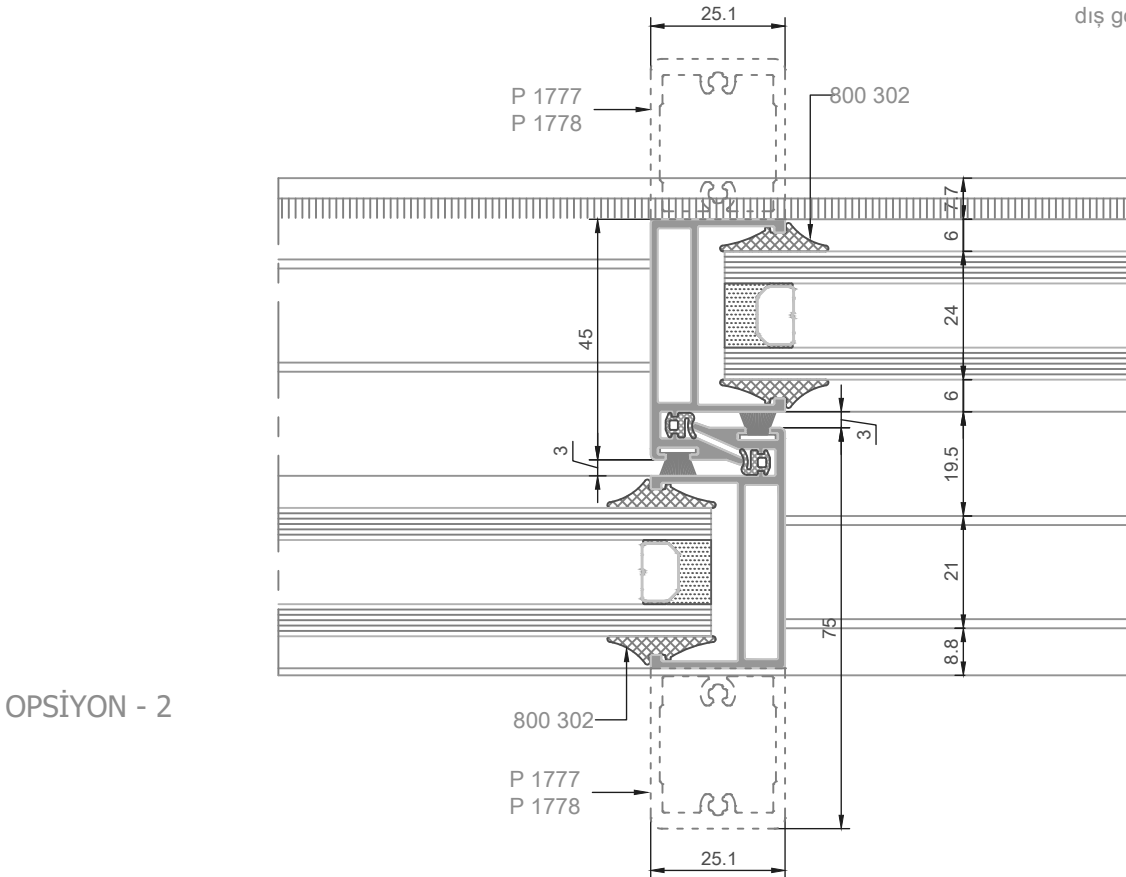


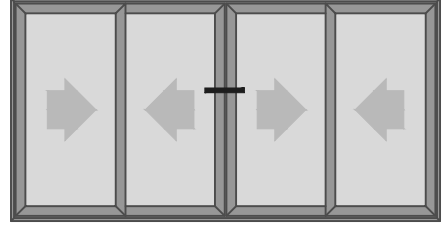
dış görünüş



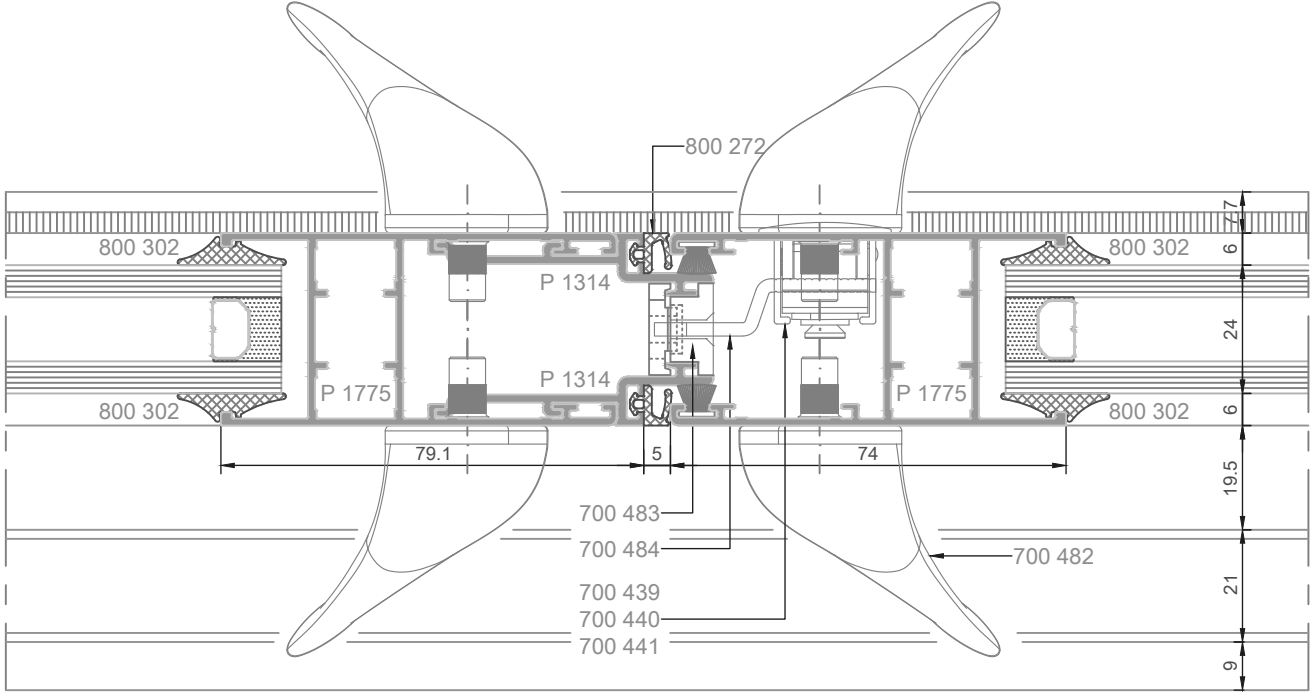


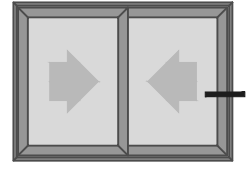
dış görünüş



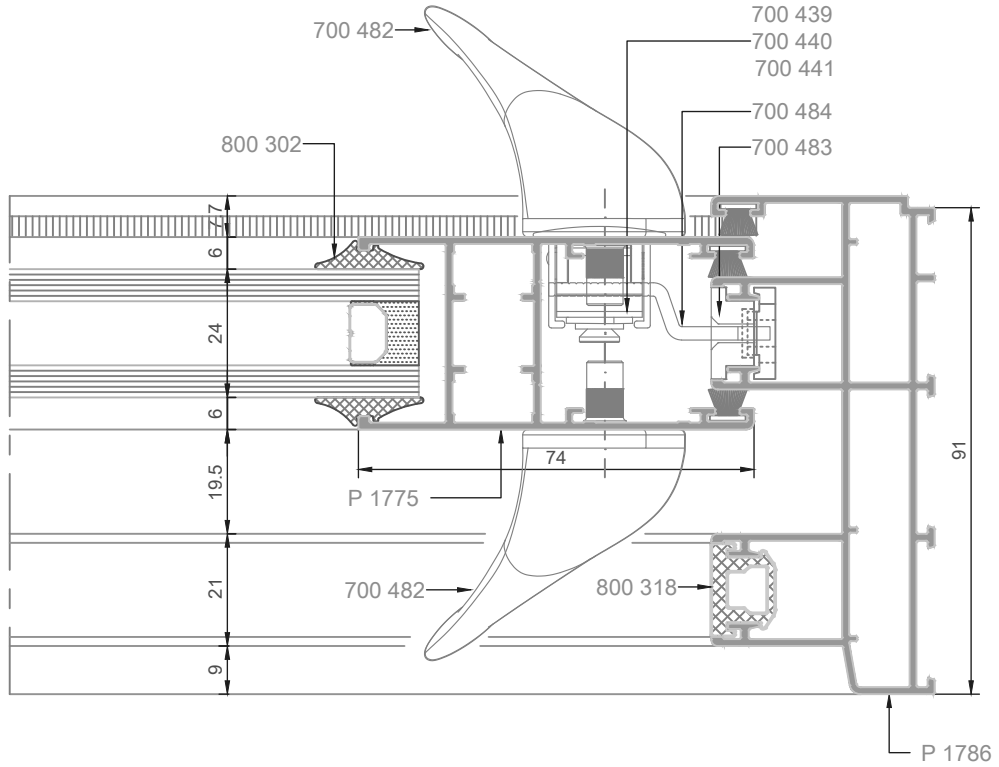


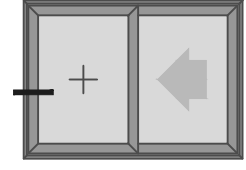
dış görünüş



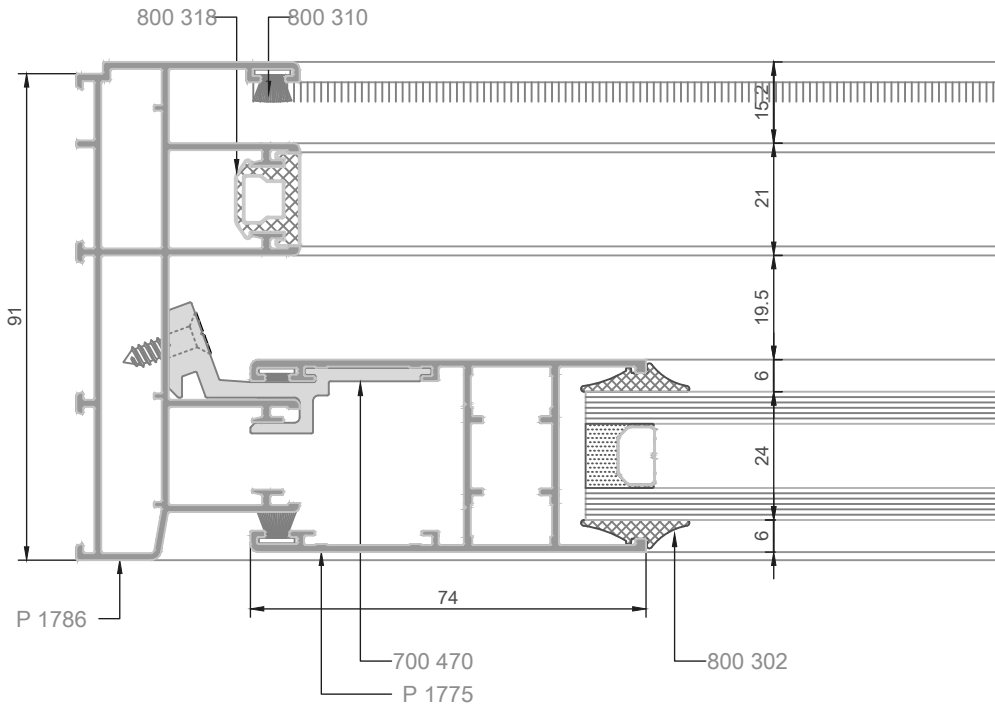


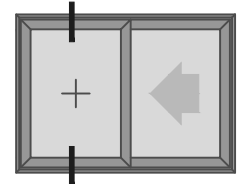
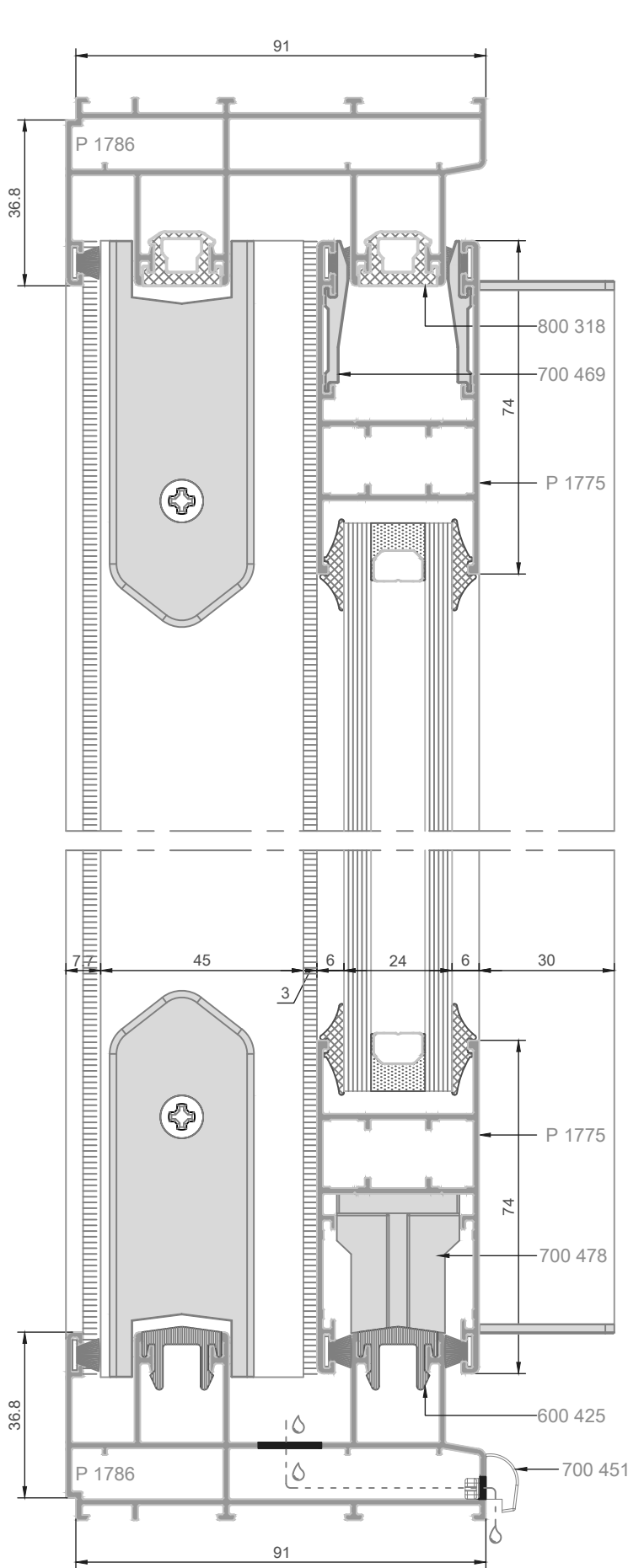
dış görünüş



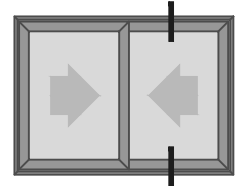
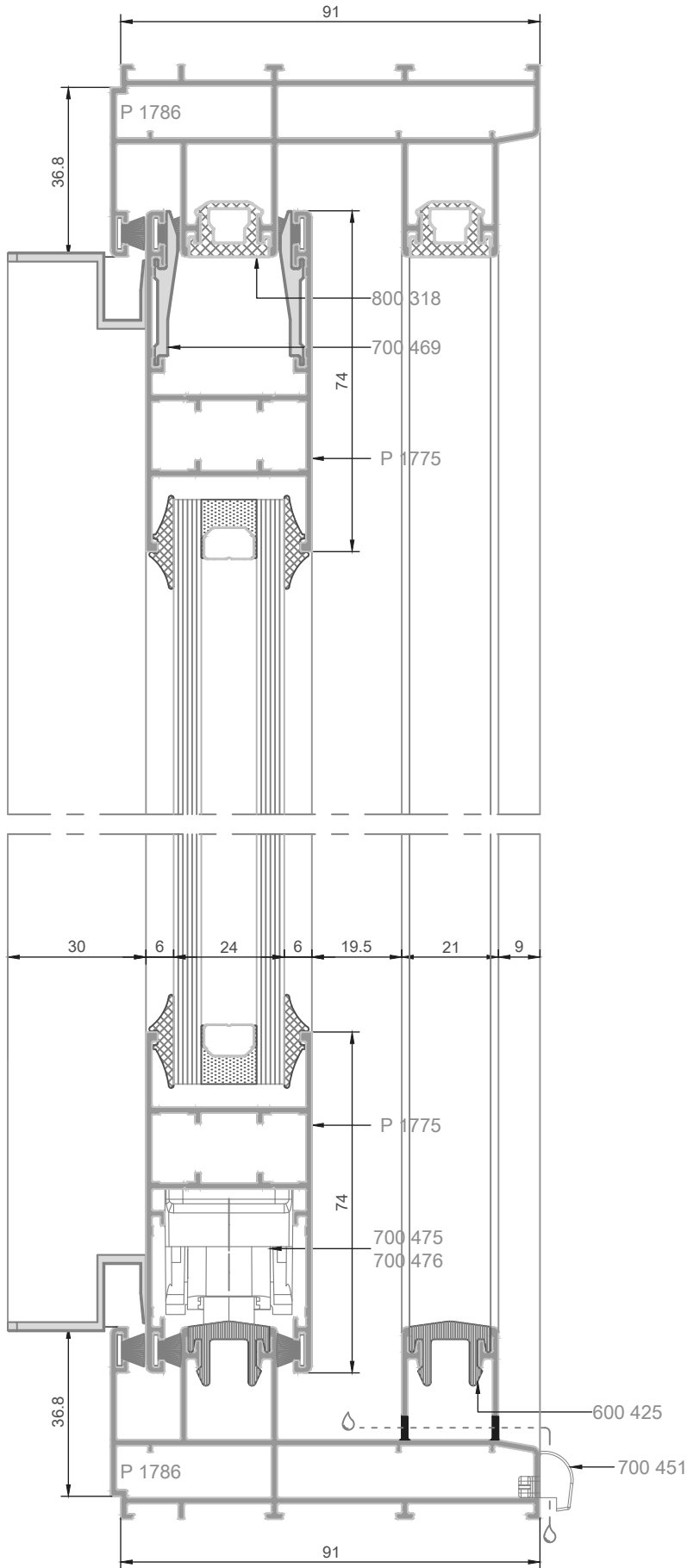


dış görünüş

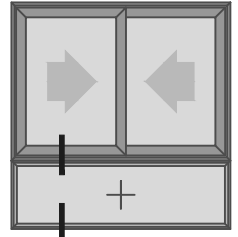
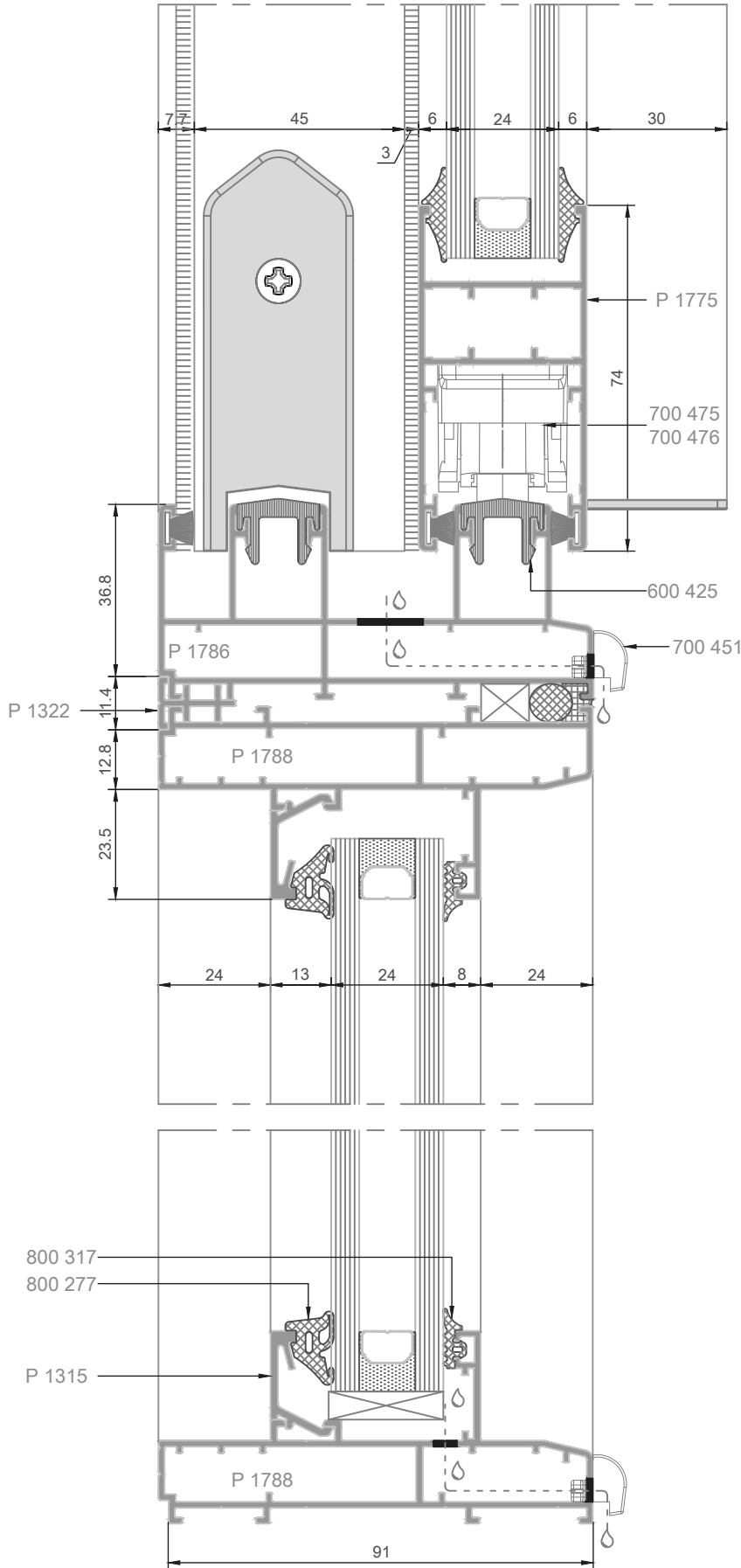




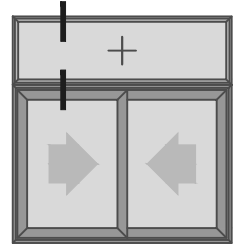
dış görünüş



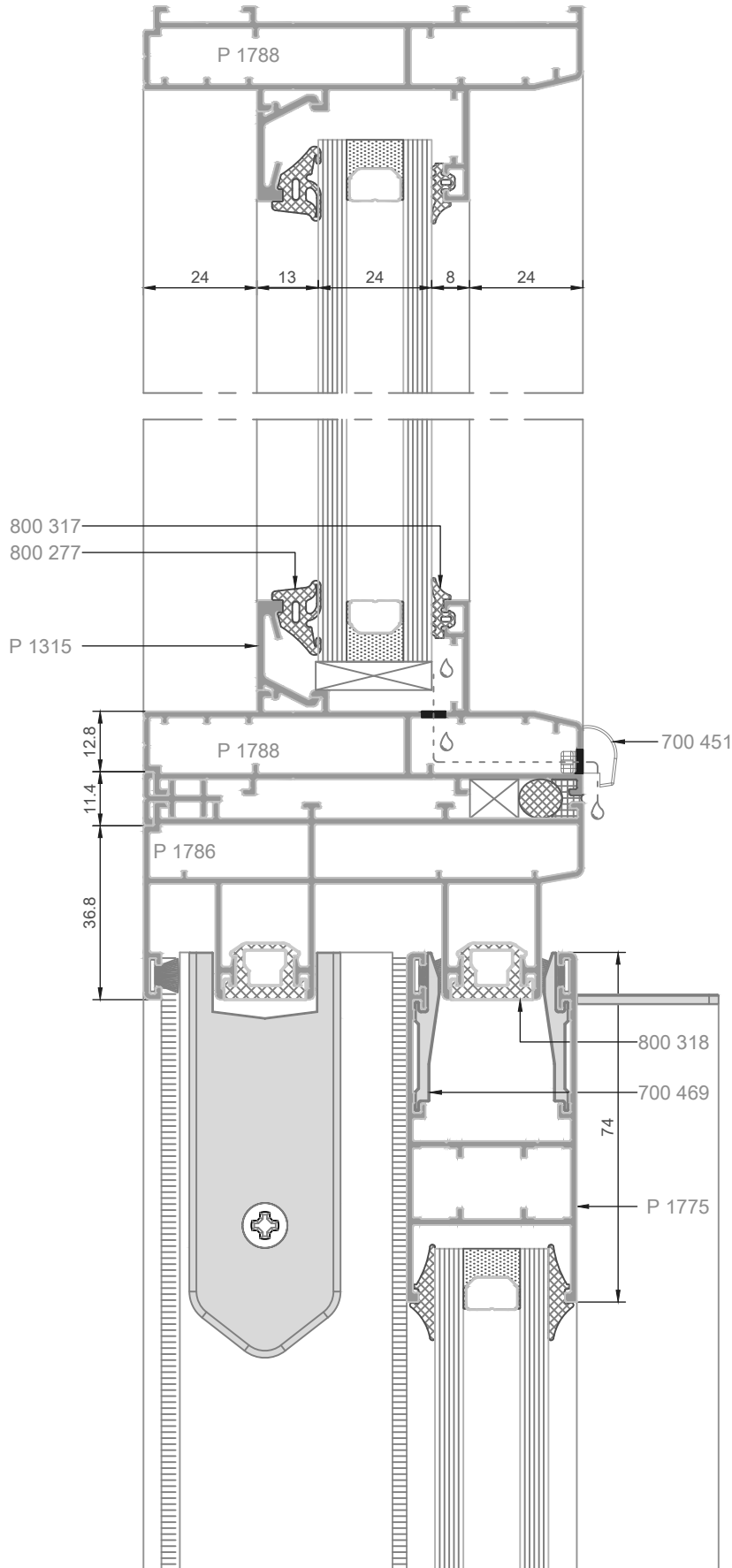
dış görünüş

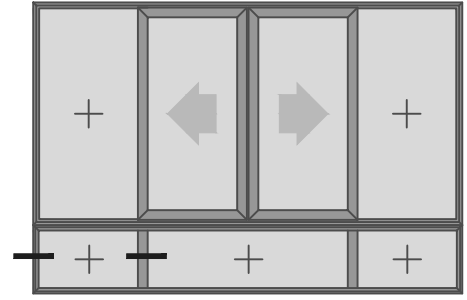


dış görünüş

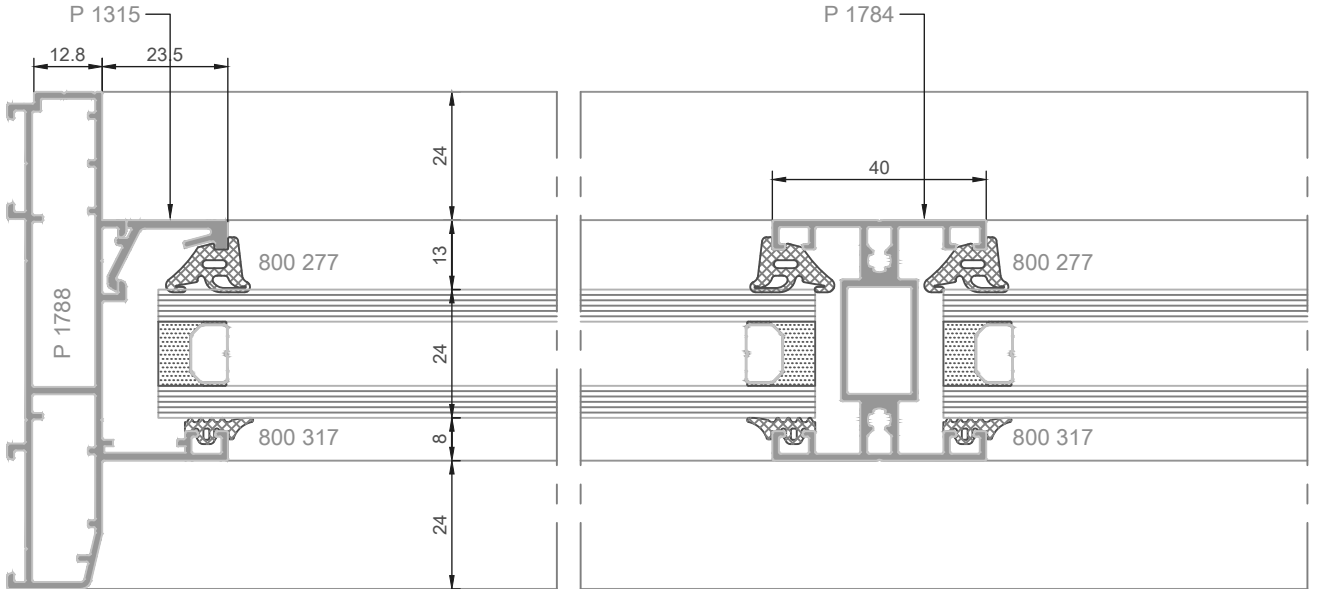


dış görünüş



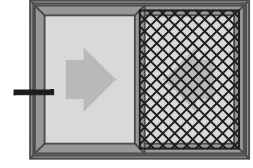


dış görünüş

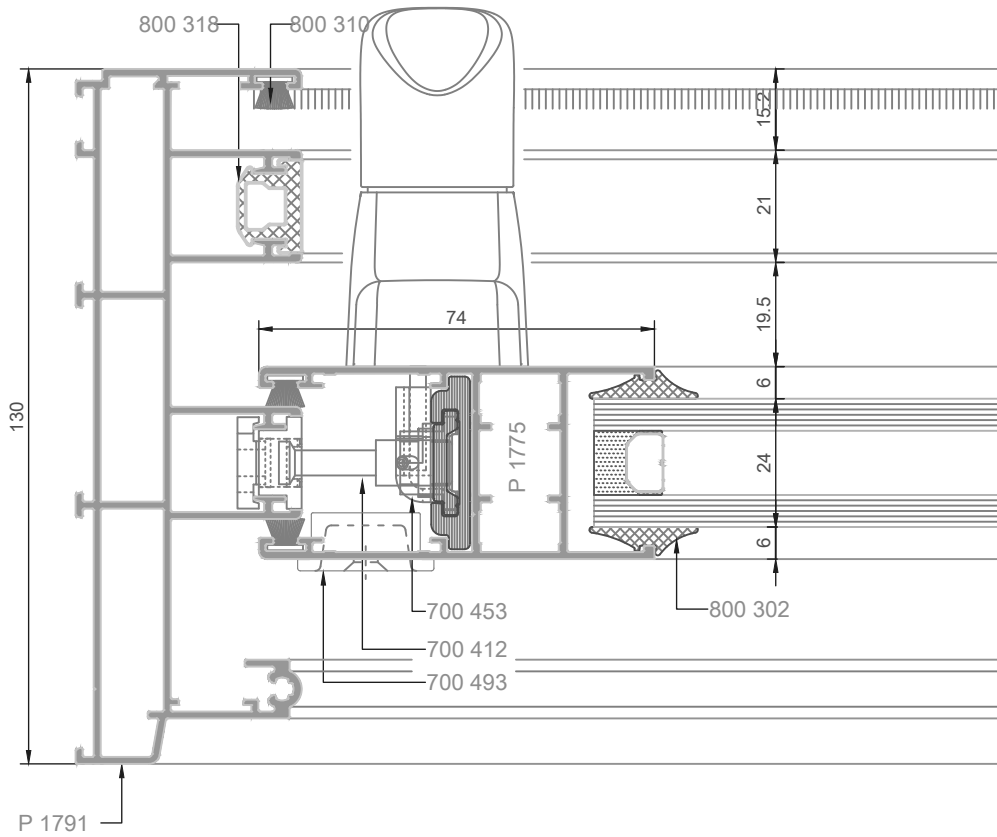


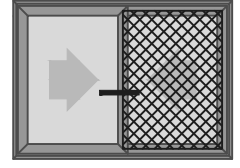
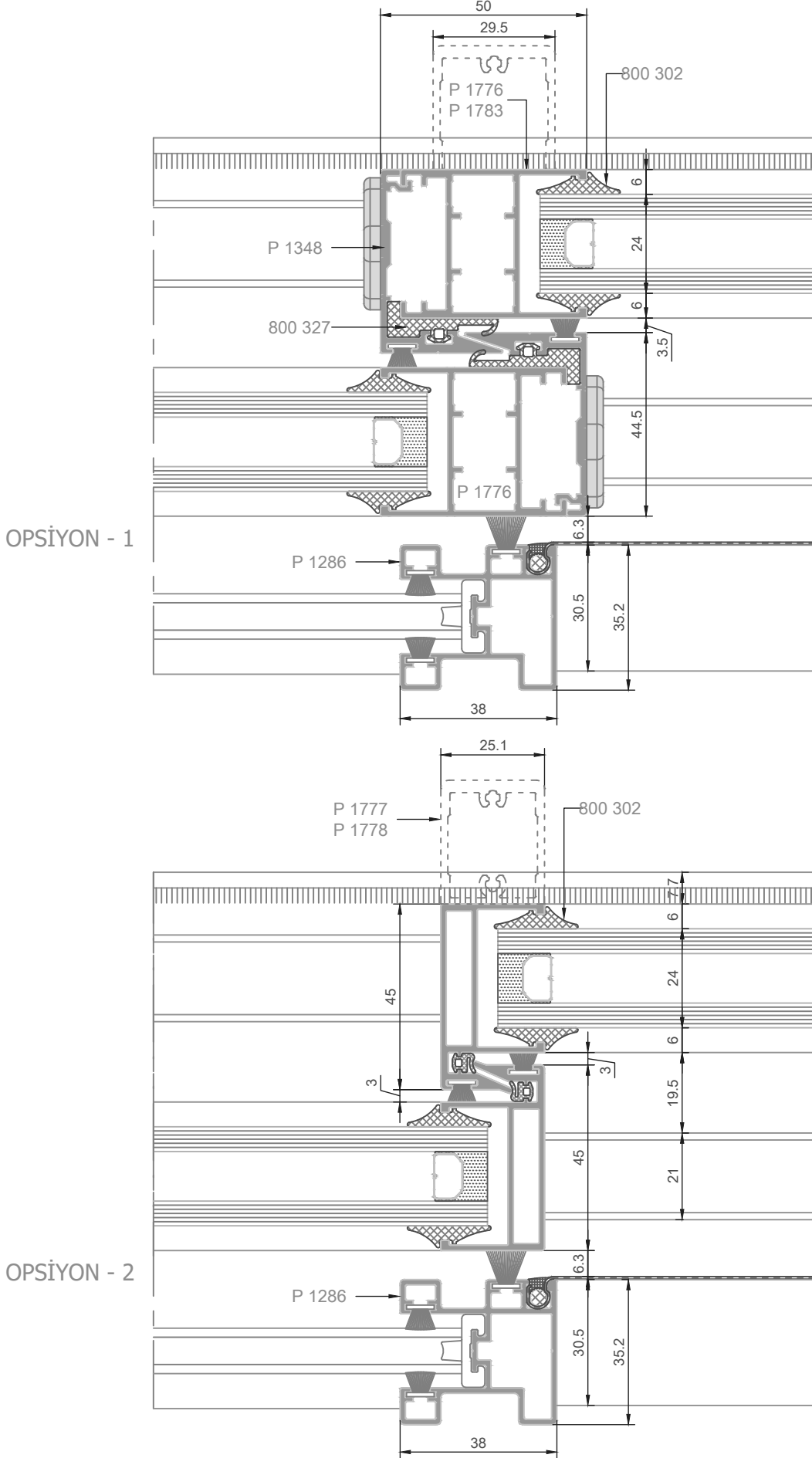
ST 91*cold*
SÜRME KAPI ve PENCERE SİSTEMİ

ÇİFT RAYLI + SİNEKLİKLİ SÜRME DOGRAMA
(45° ve 90° KESİMLİ KANAT)
SİSTEM DETAYLARI

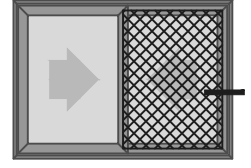


dış görünüş

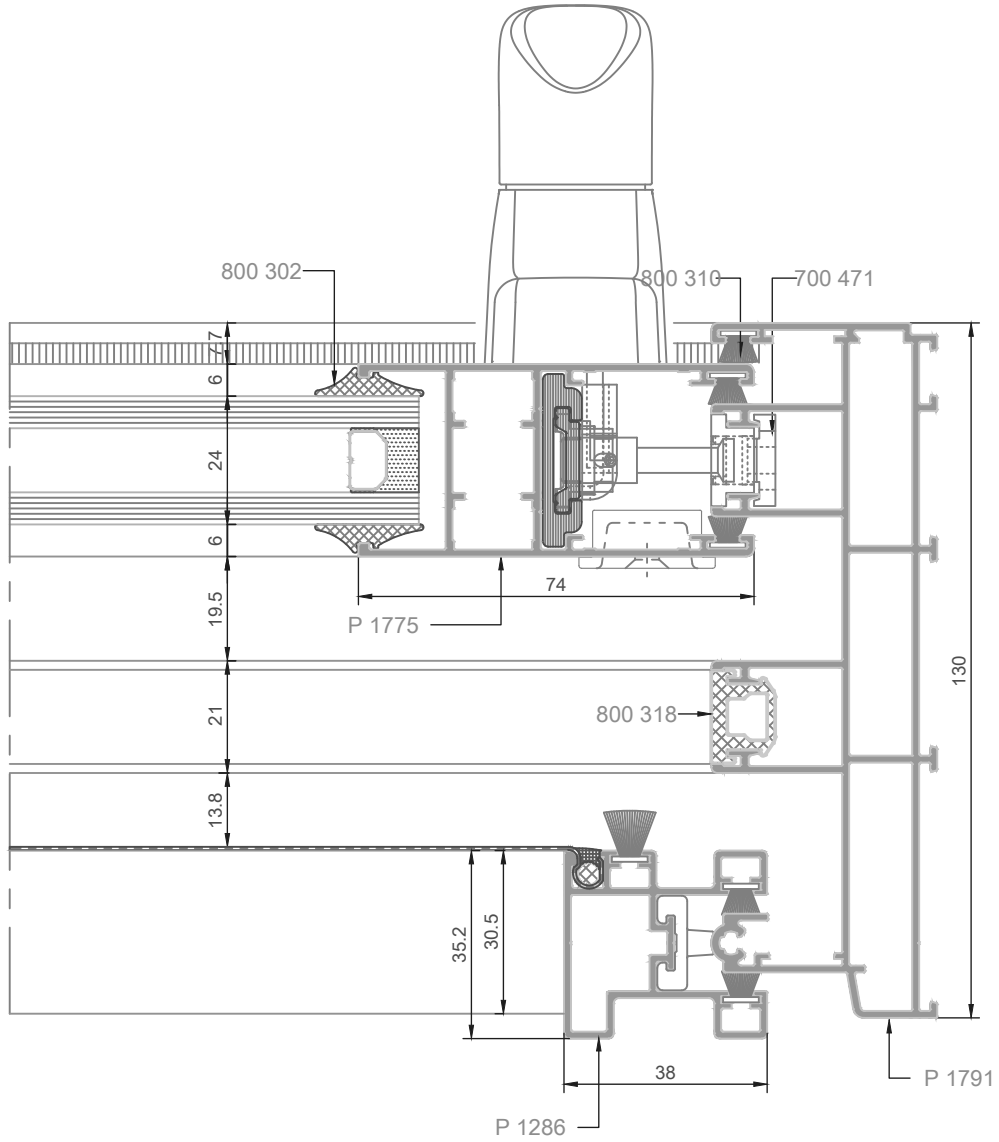


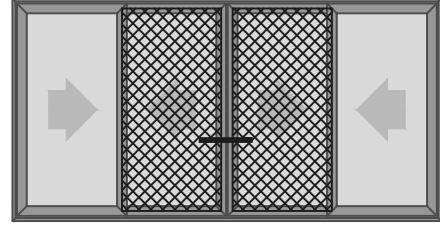


dış görünüş

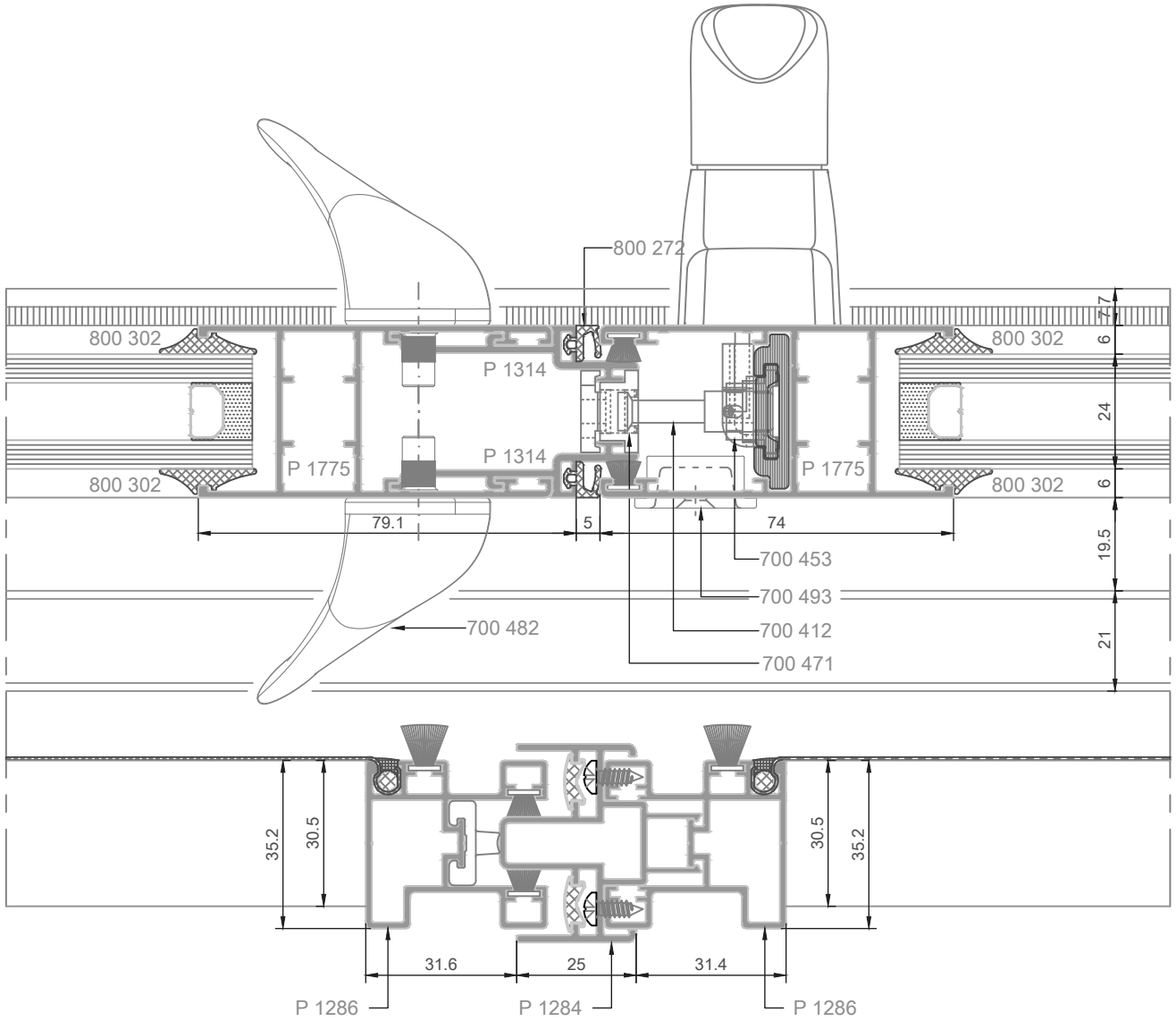


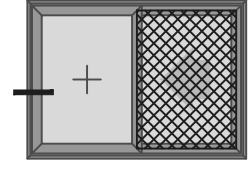
dış görünüş



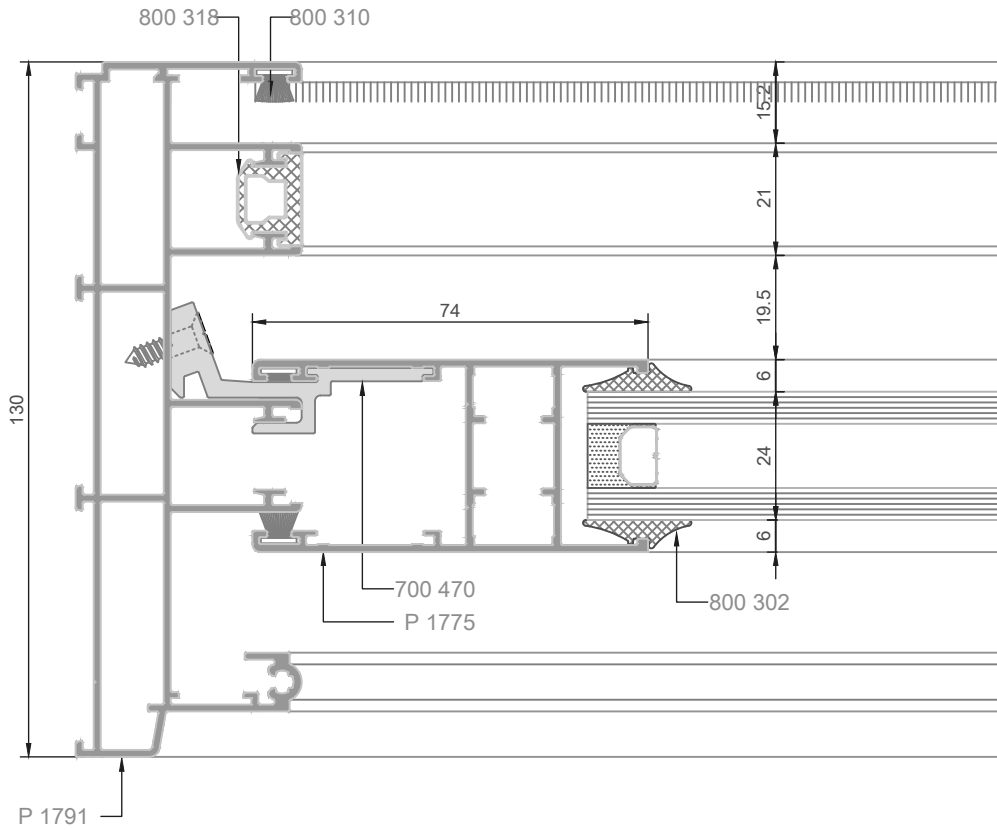


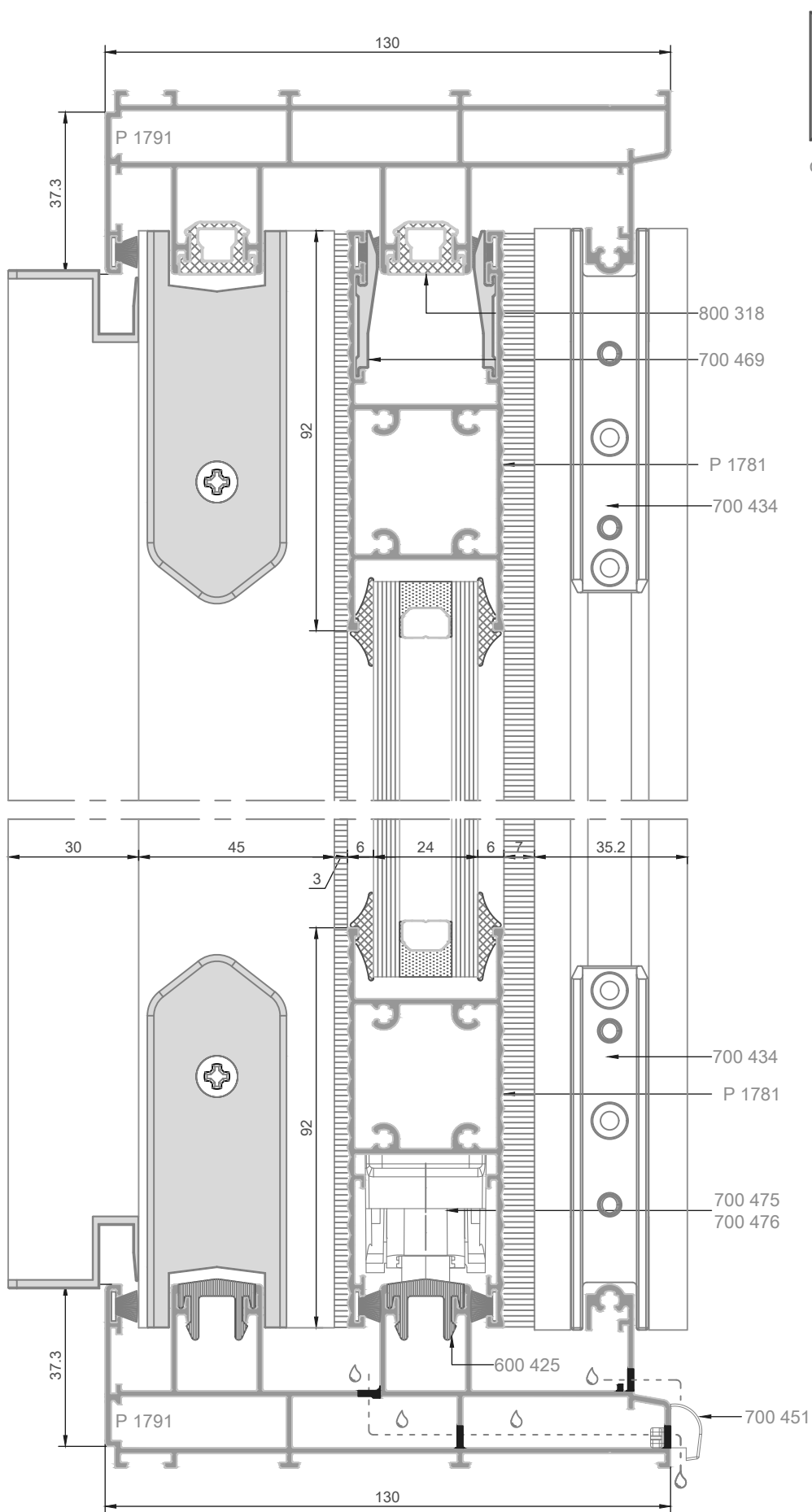
dış görünüş

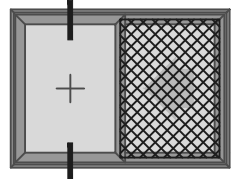
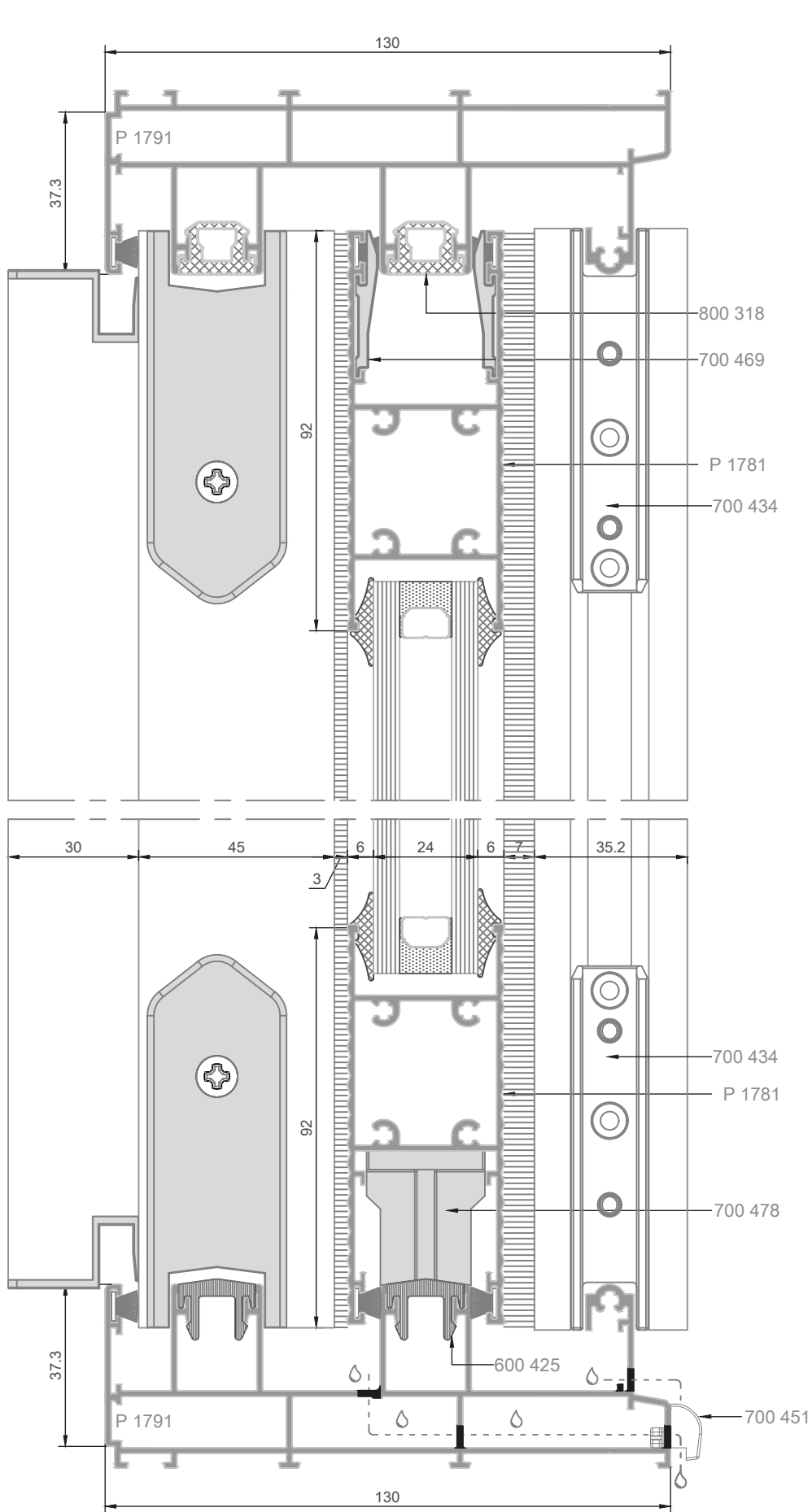


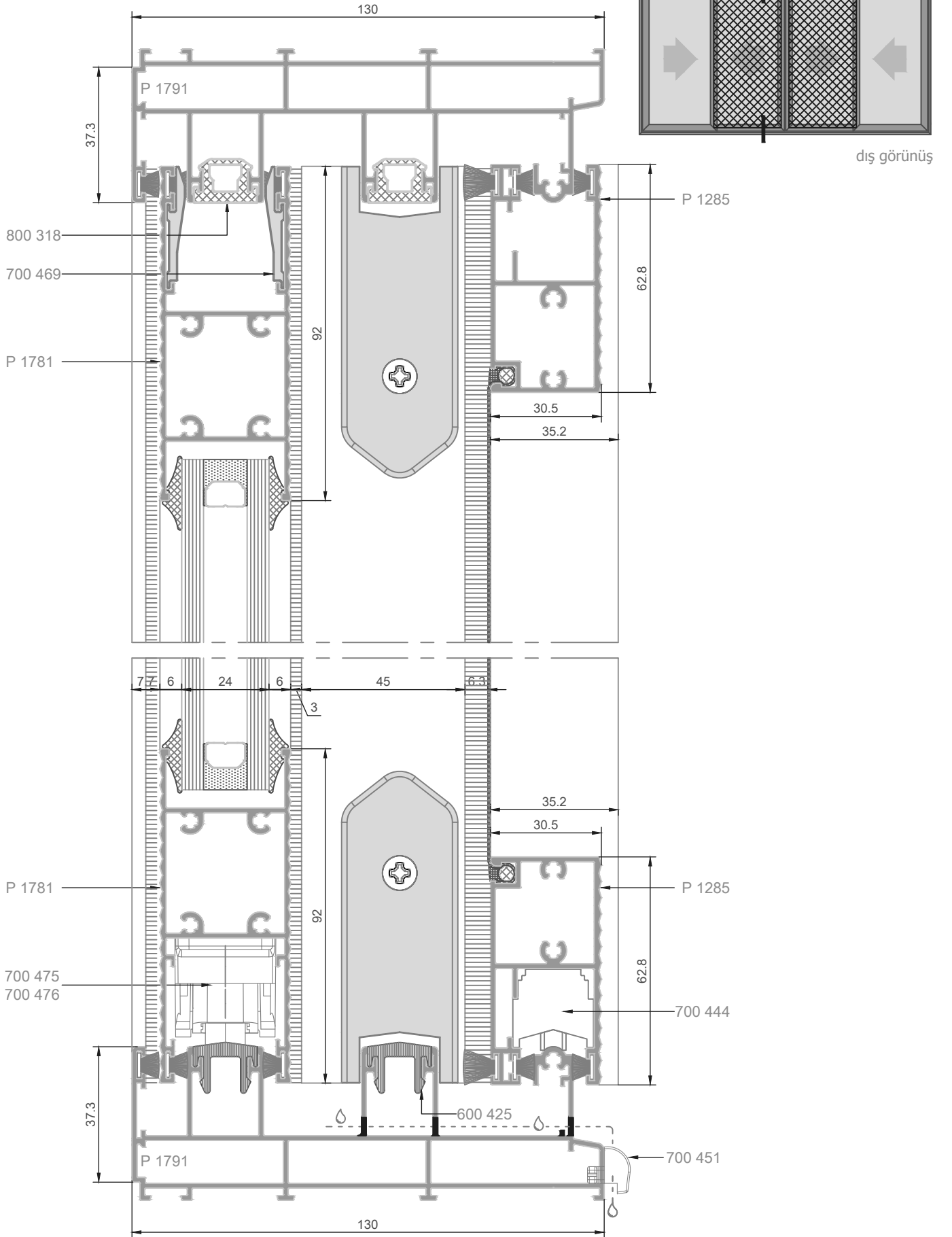


dış görünüş



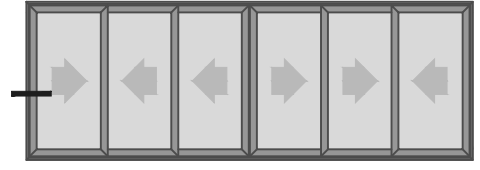




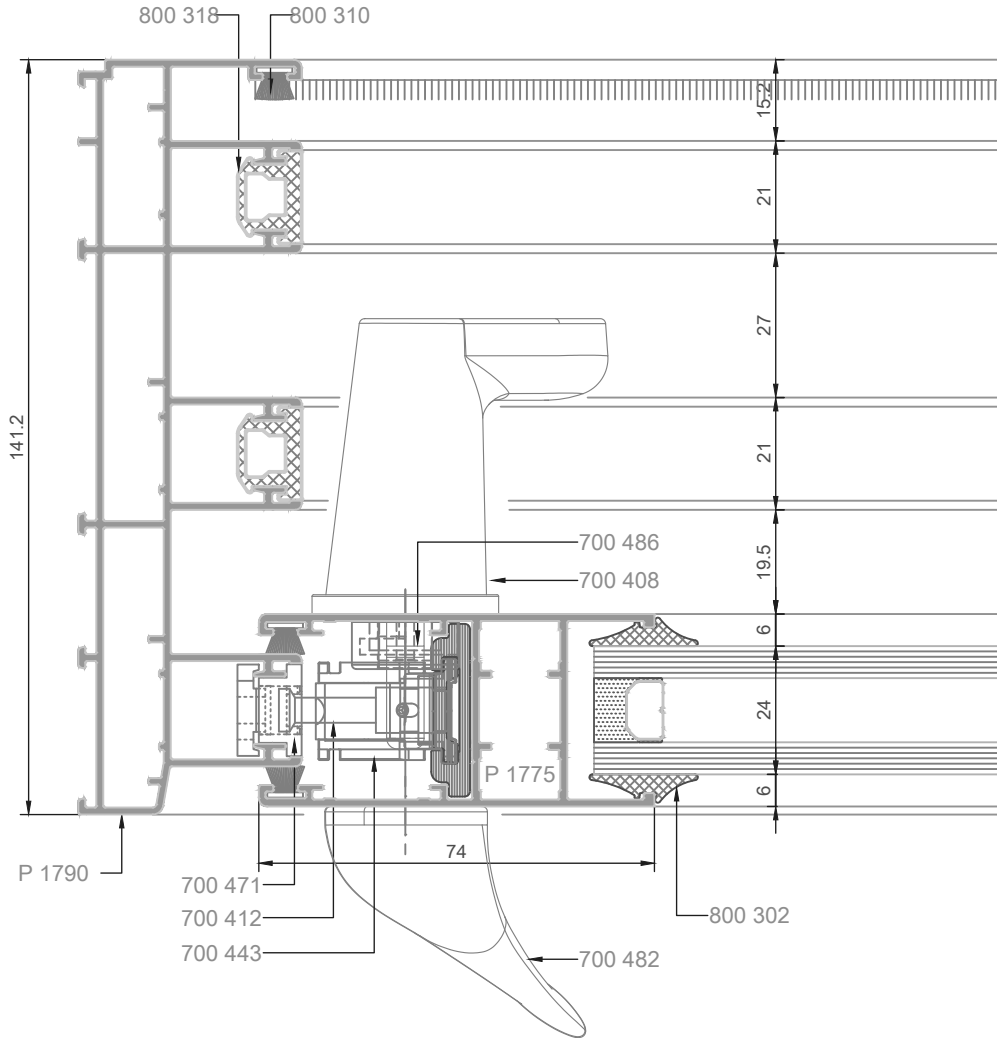


ST 91*cold*
SÜRME KAPI ve PENCERE SİSTEMİ

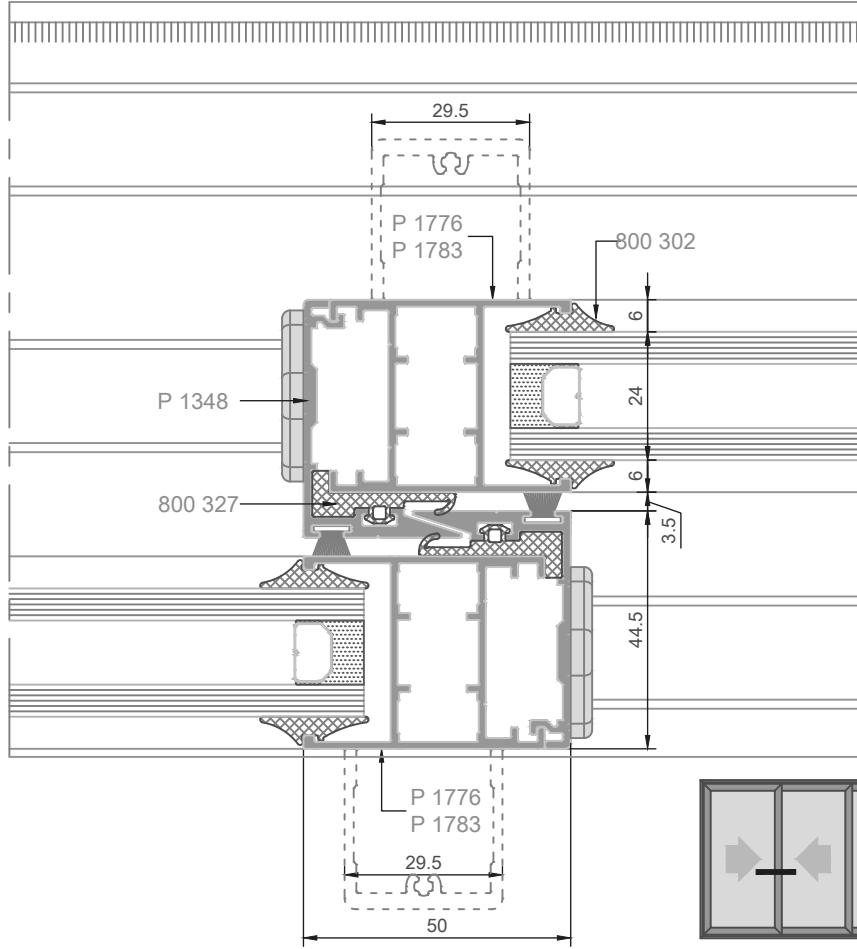
ÜÇ RAYLI SÜRME DOGRAMA
(45° ve 90° KESİMLİ KANAT)
SİSTEM DETAYLARI



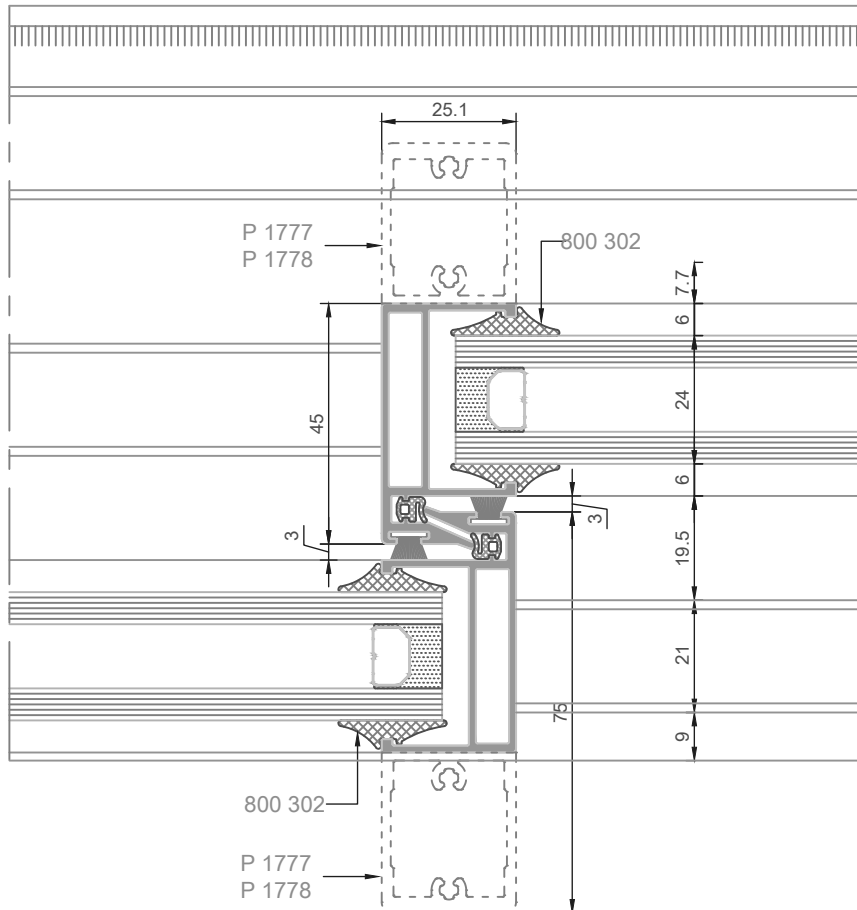
dış görünüş

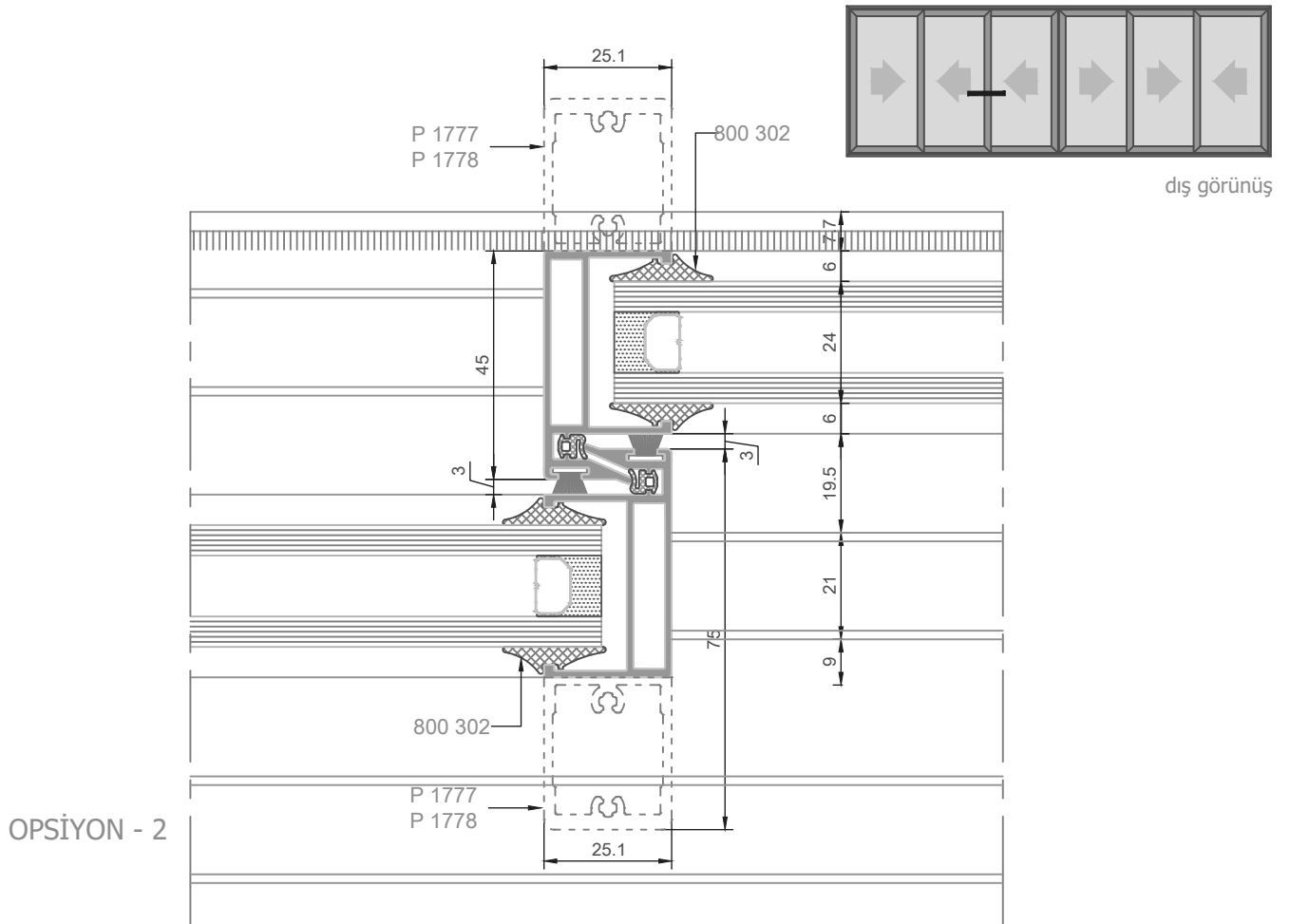
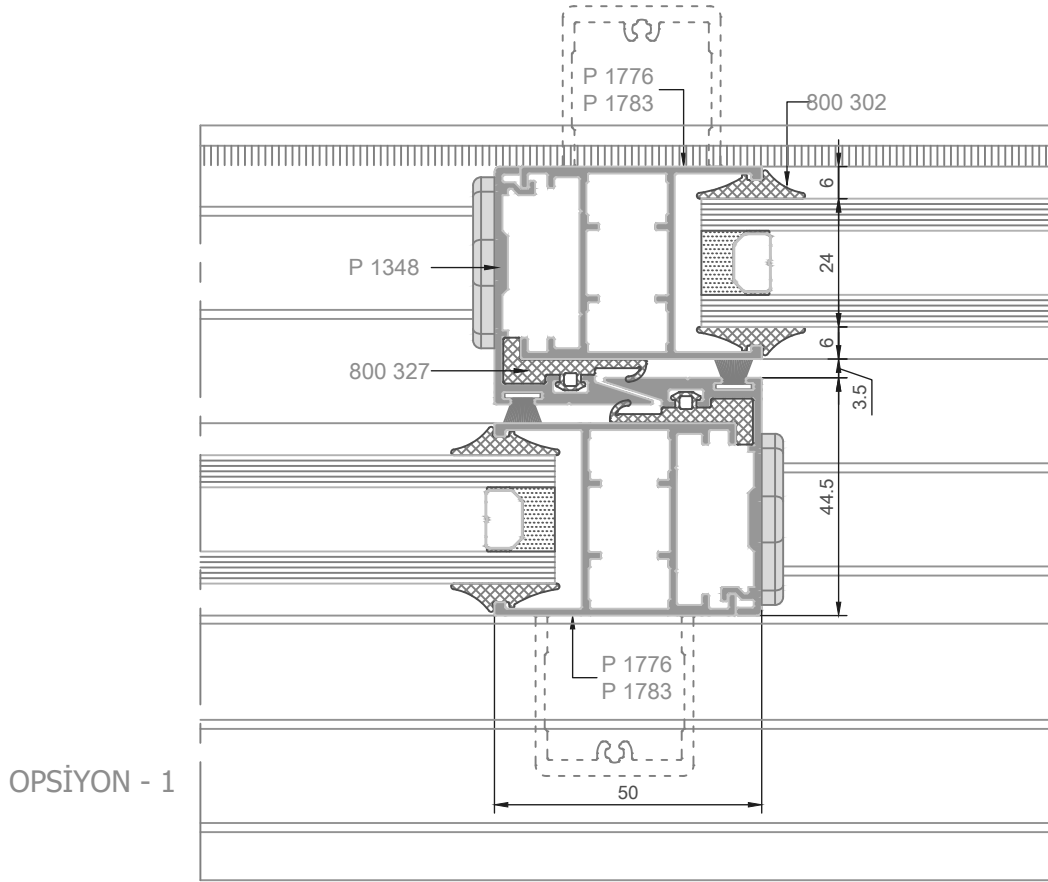


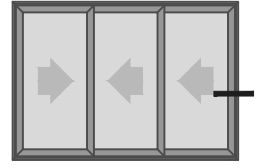
OPSİYON - 1



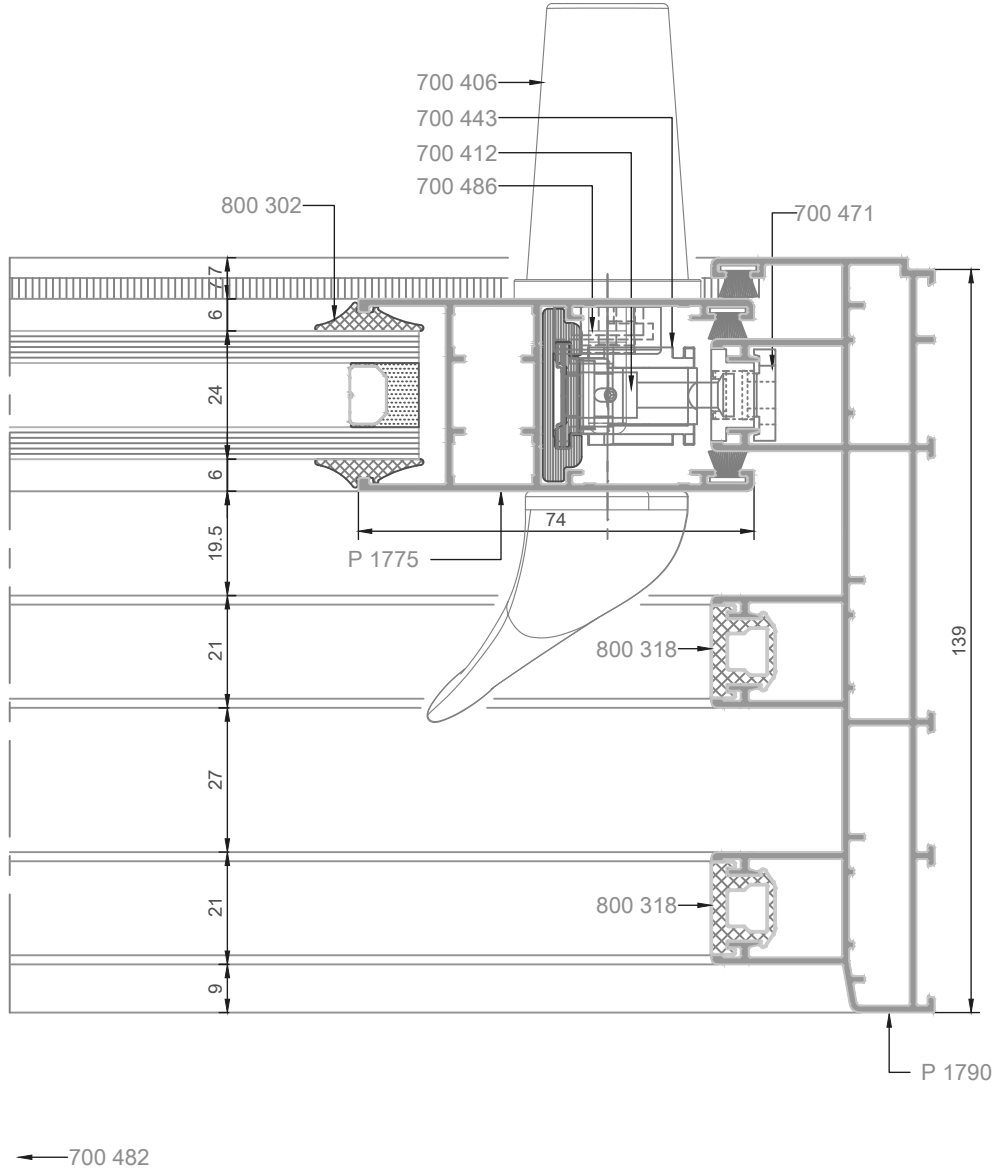
OPSİYON - 2

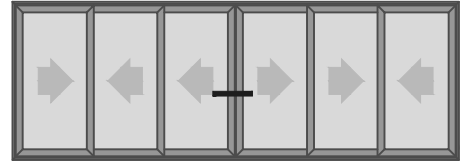




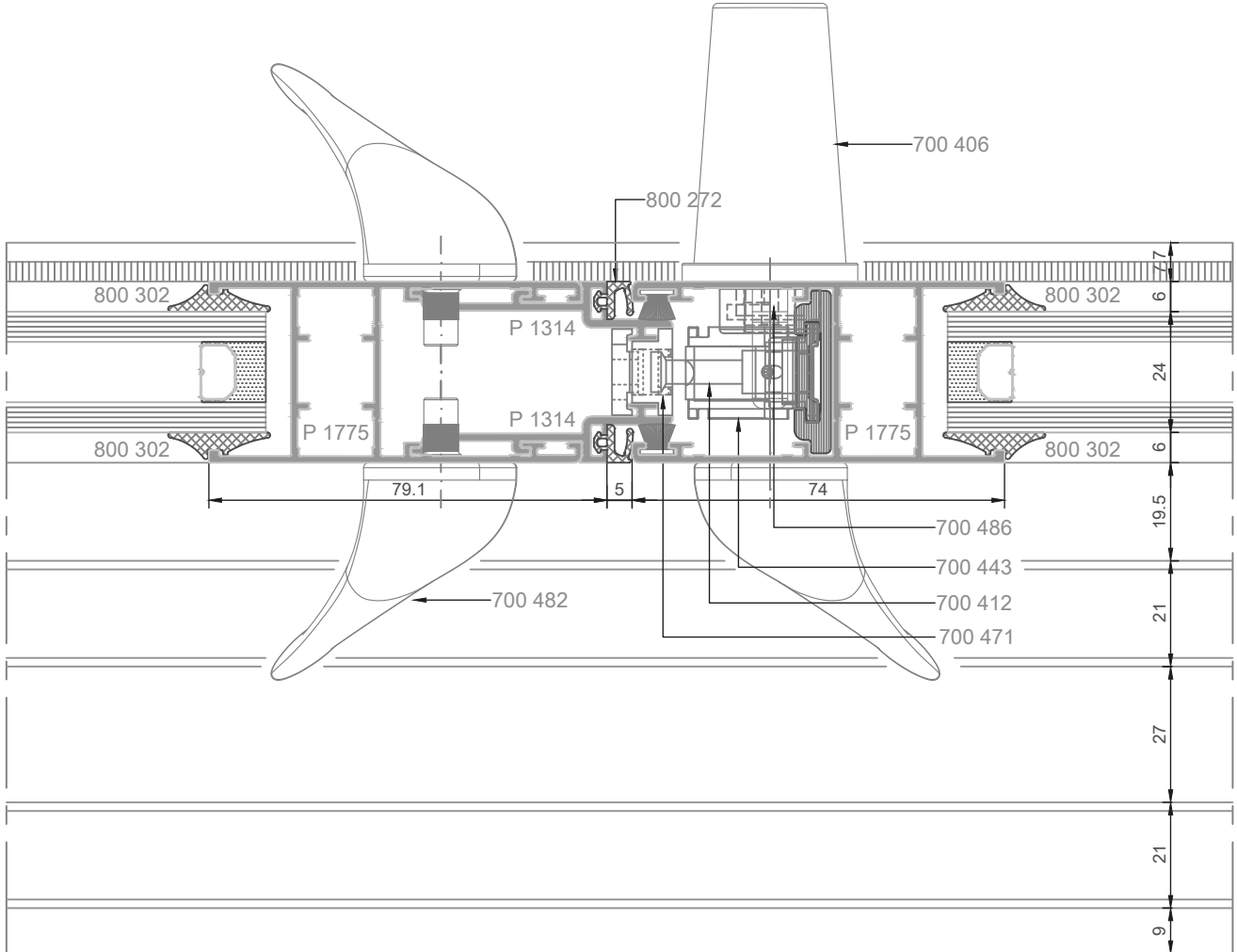


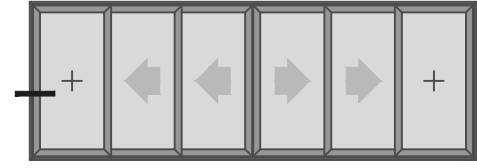
dış görünüş



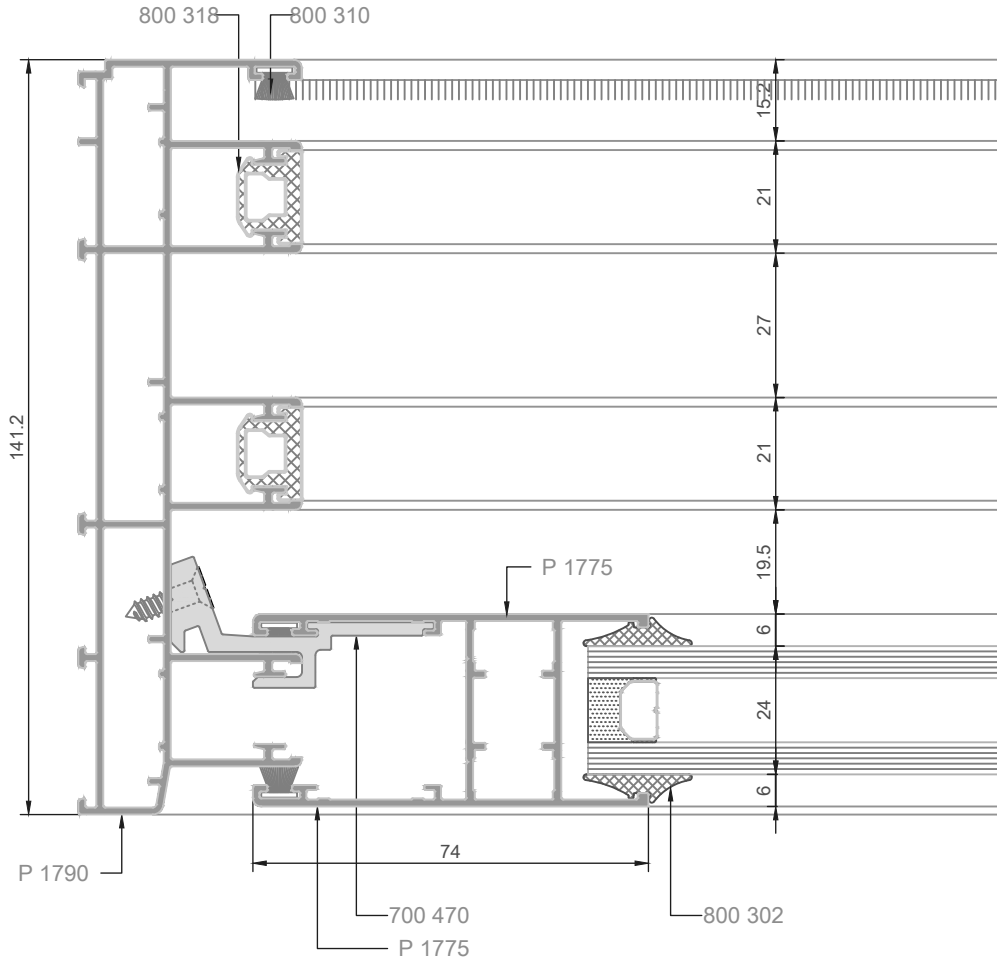


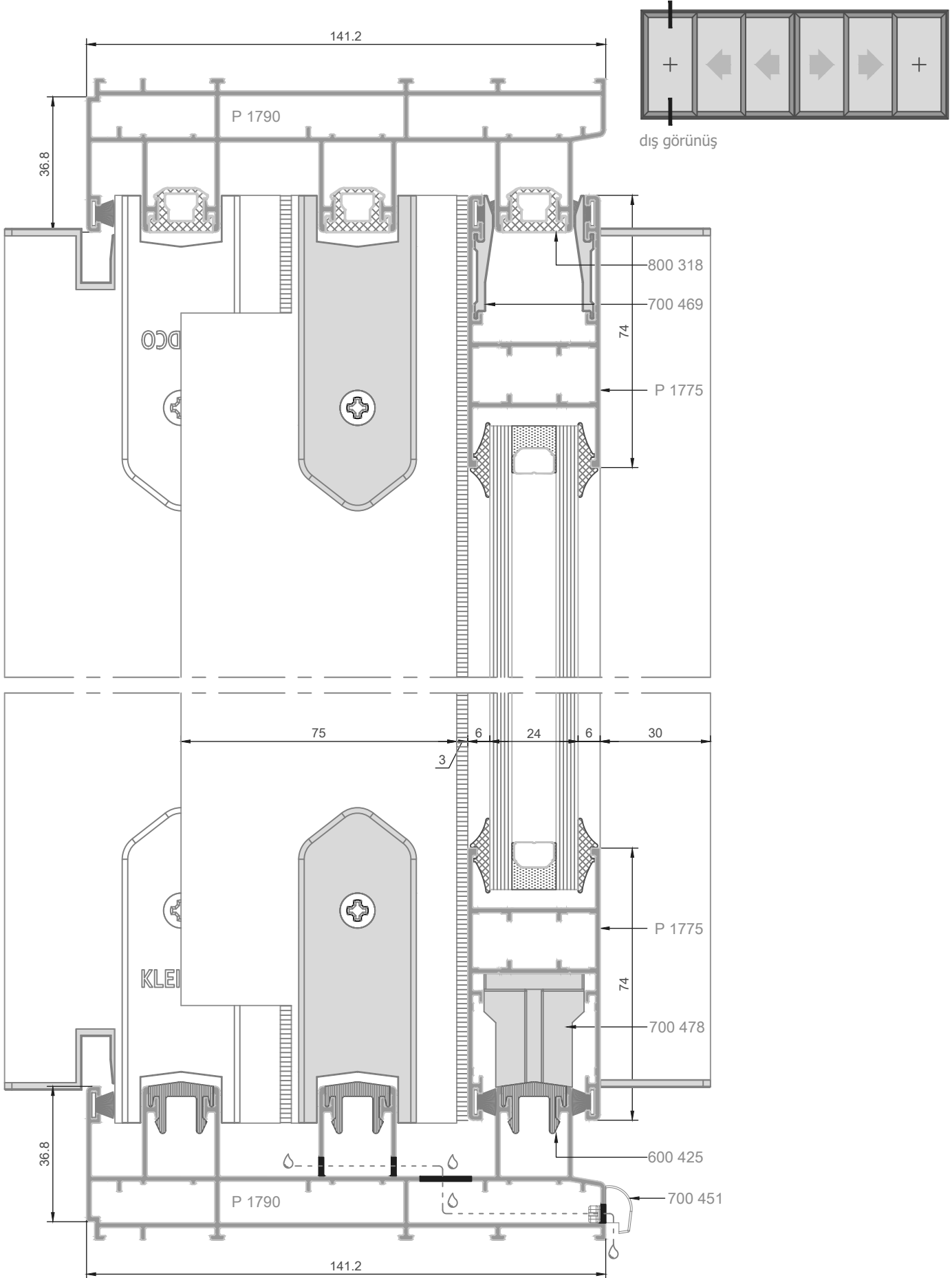
dış görünüş

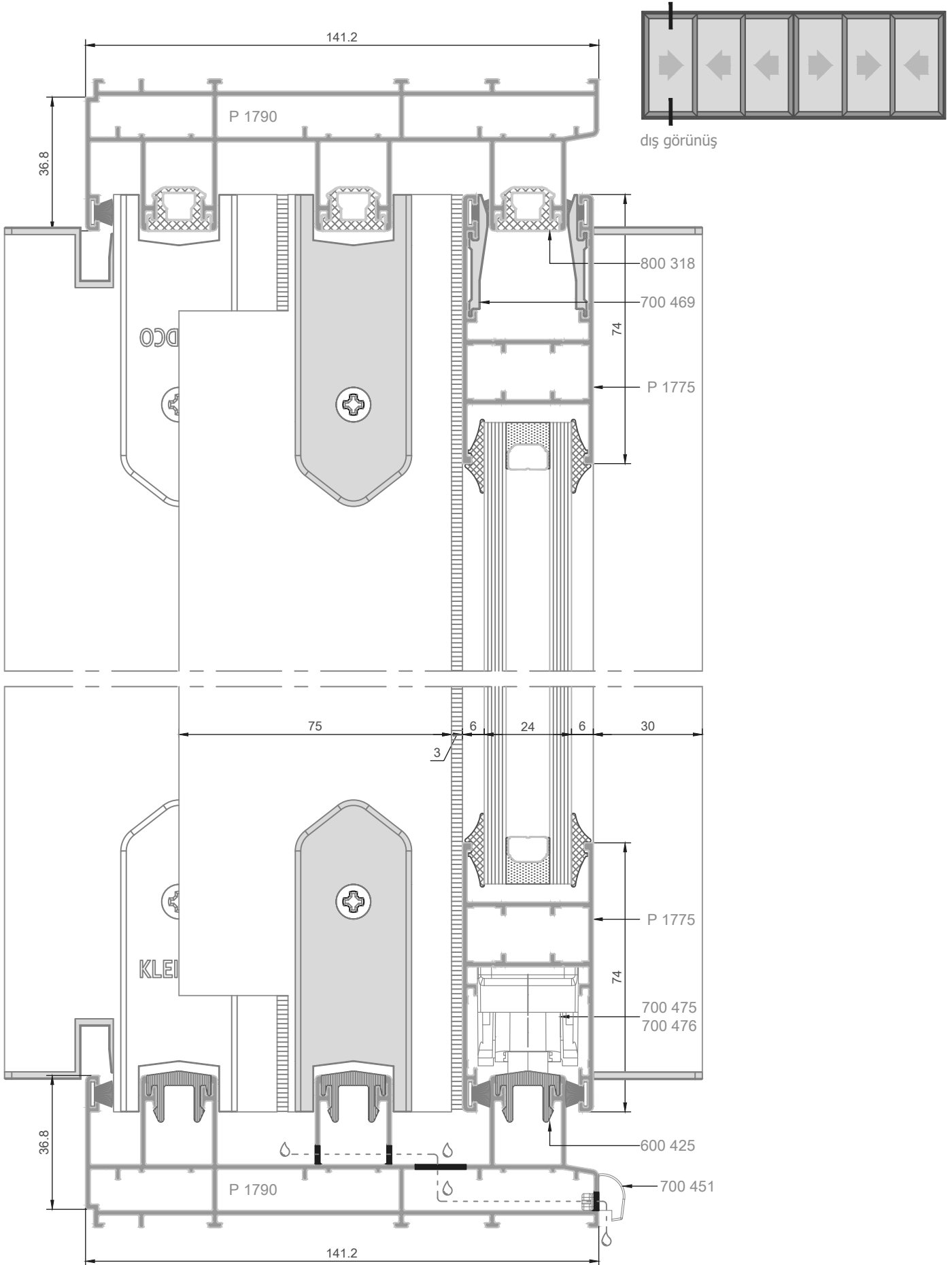


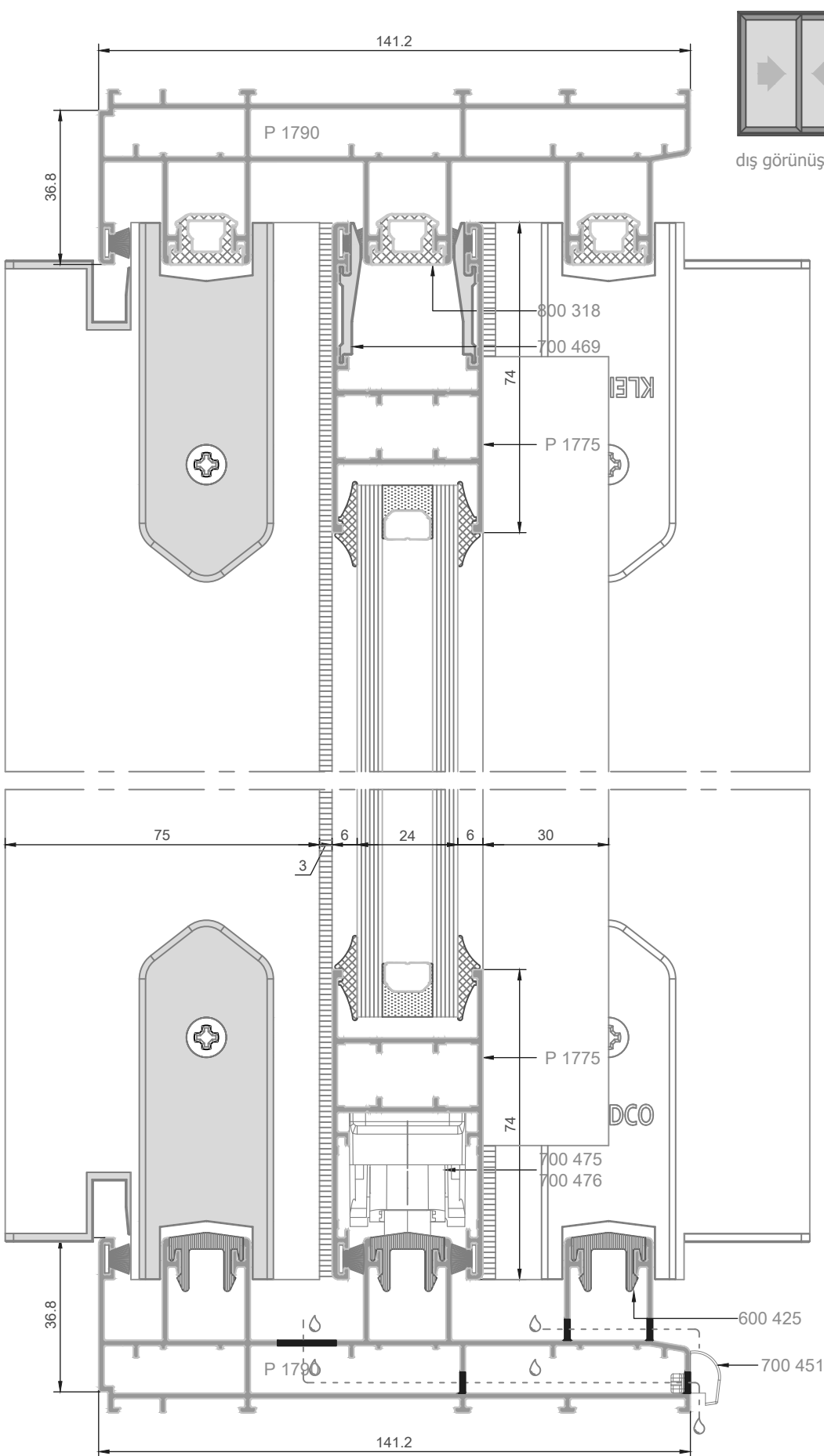


dış görünüş



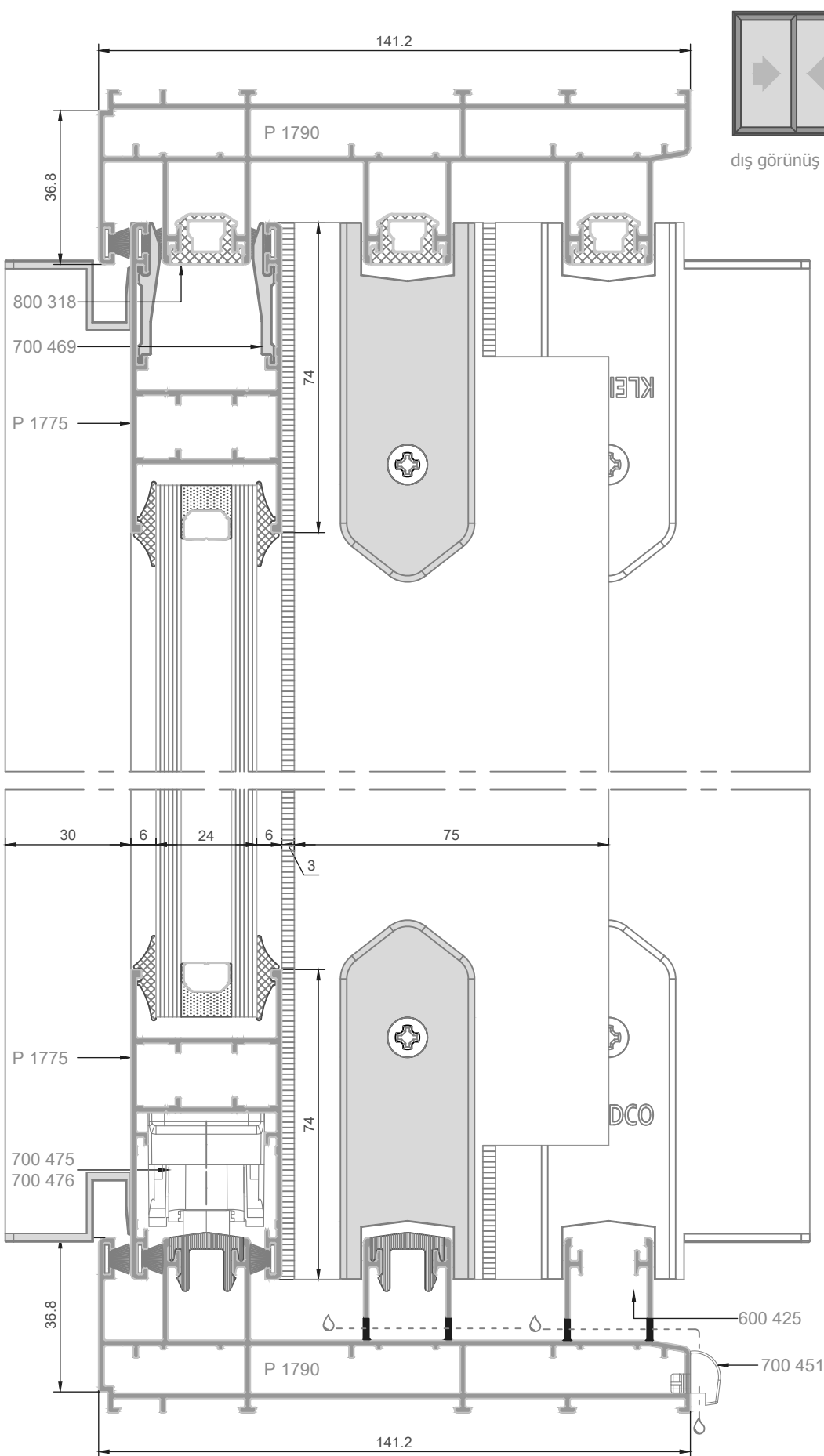






Sipariş miktarı minimum 300 kg dir. / Minimum order quantity 300 kg

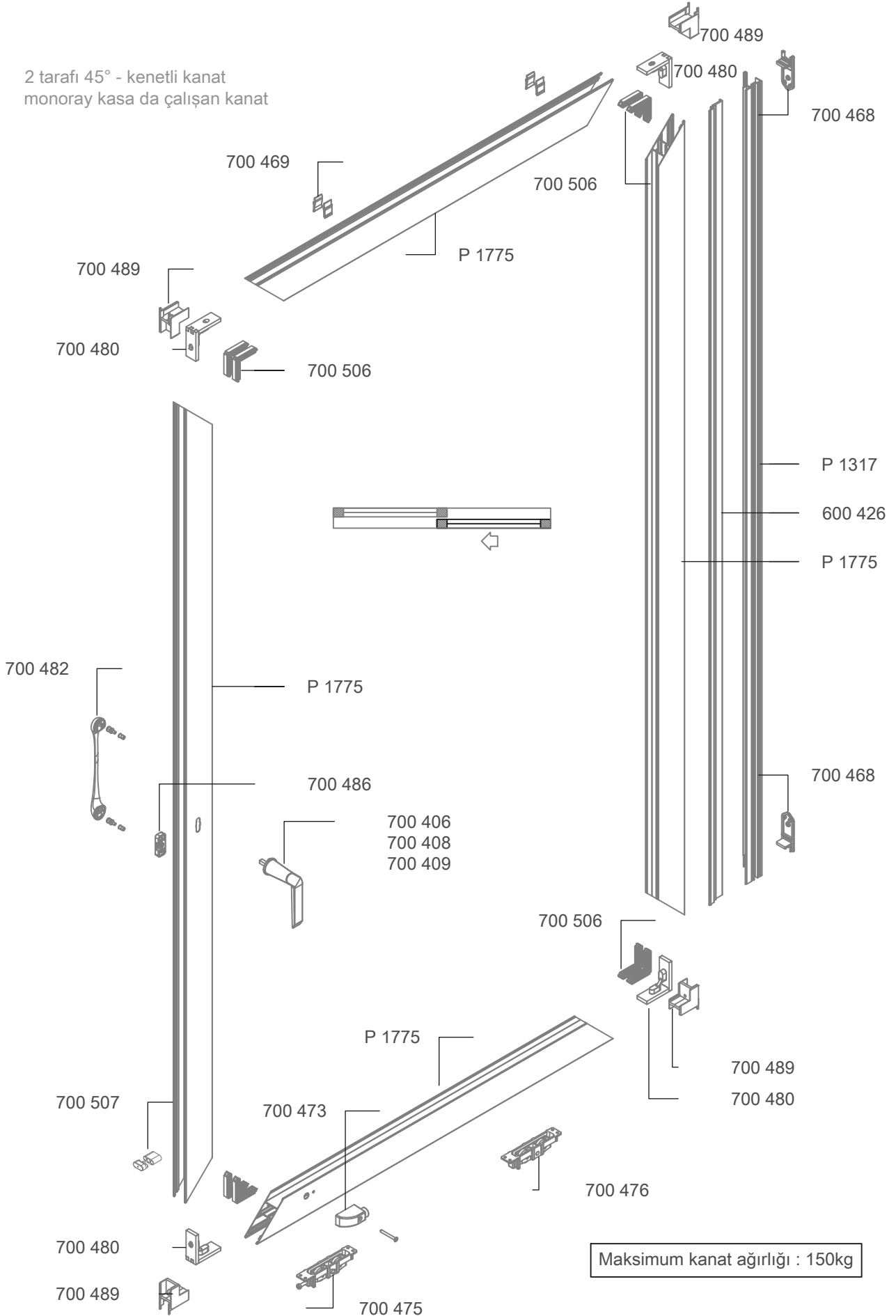
Uyarı: Profil ağırlıklarımız teorik olup ; teslim anındaki tartımlar geçerlidir. / Warning: The weights of profile is theoretical, weighting at the time of delivery are valid



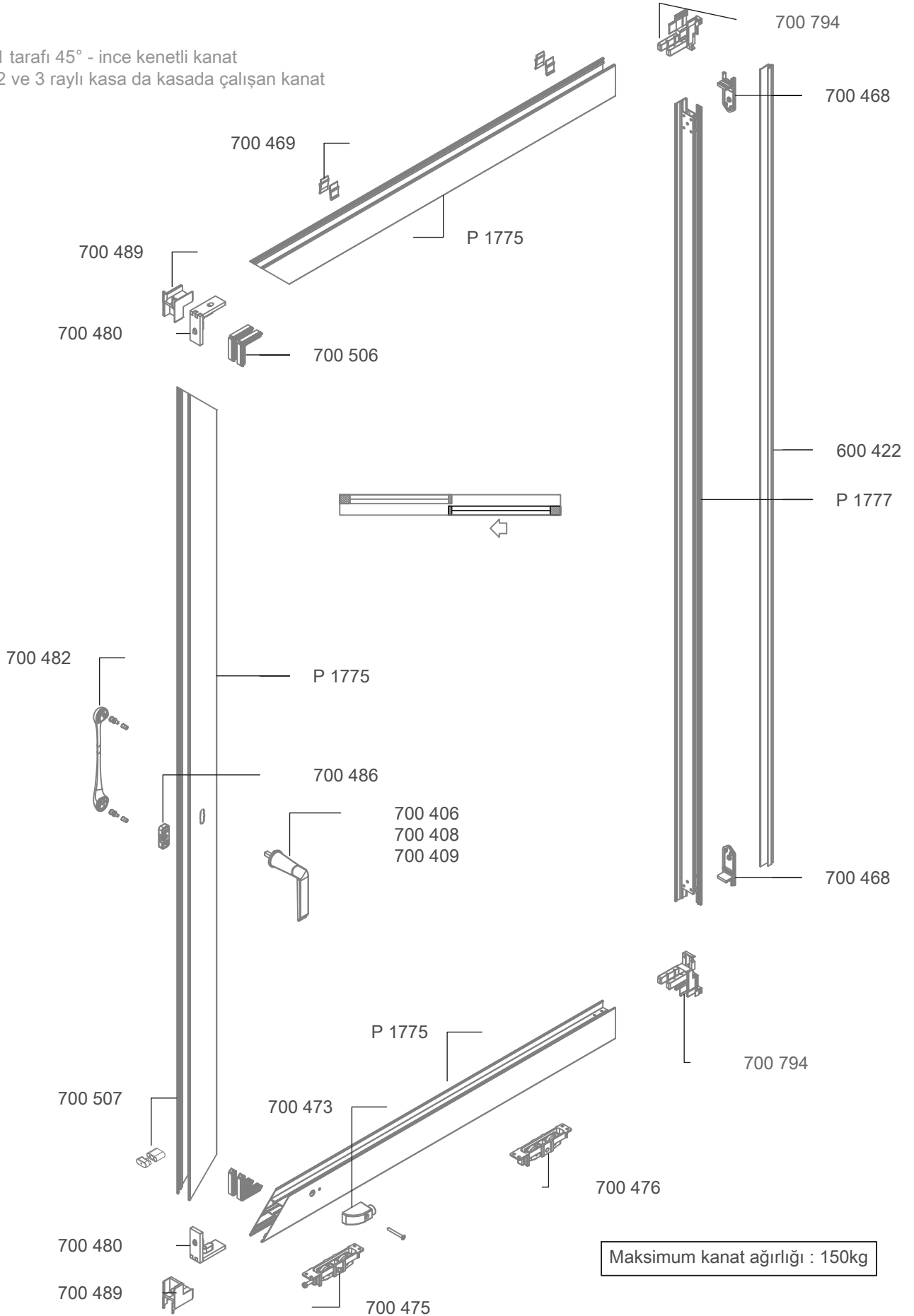
ST 91*cold*
SÜRME KAPI ve PENCERE SİSTEMİ

**KASA ve KANAT ÜZERİNDE AKSESUAR
YERLEŞİMLERİ**

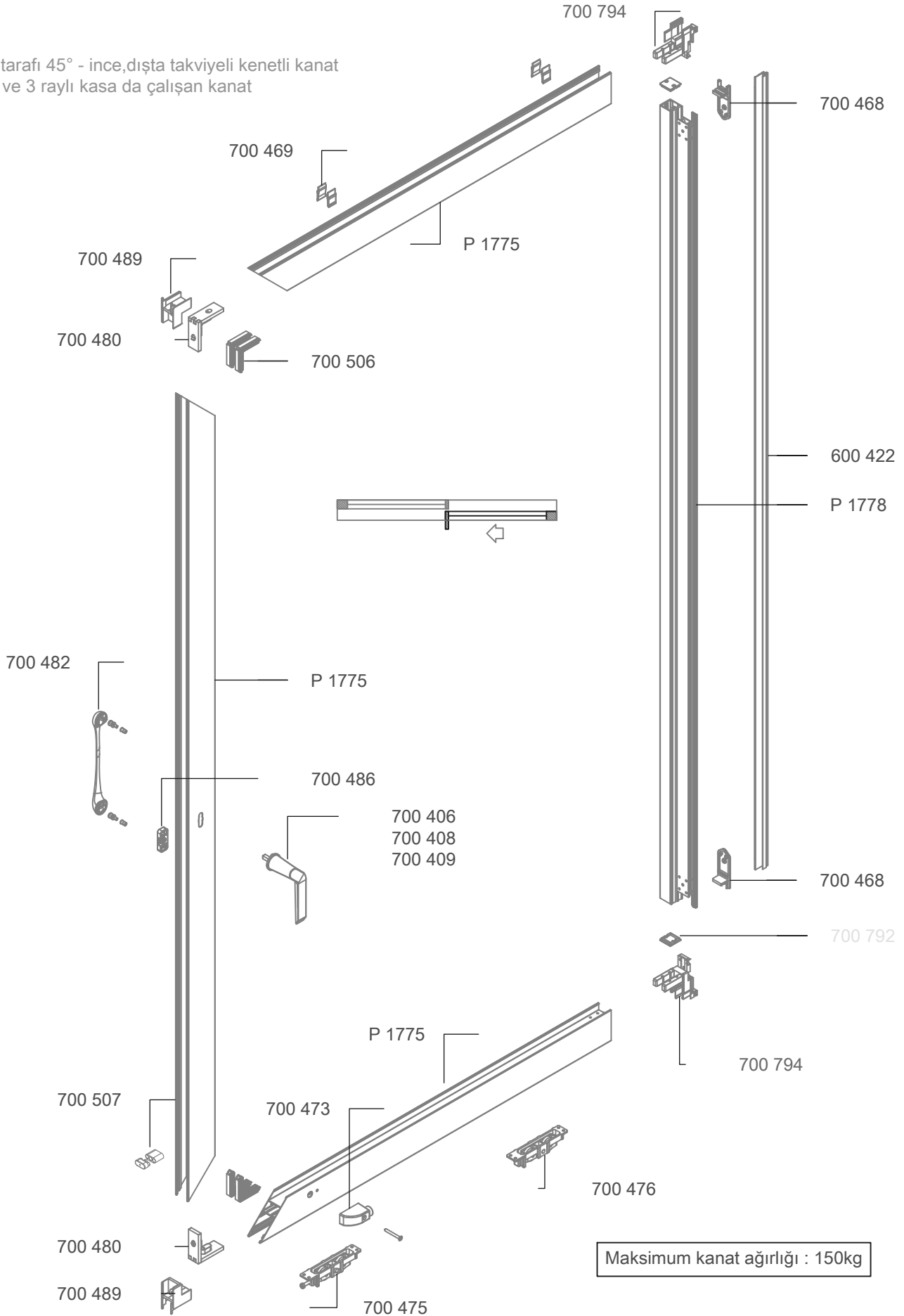
2 tarafı 45° - kenetli kanat
monoray kasa da çalışan kanat



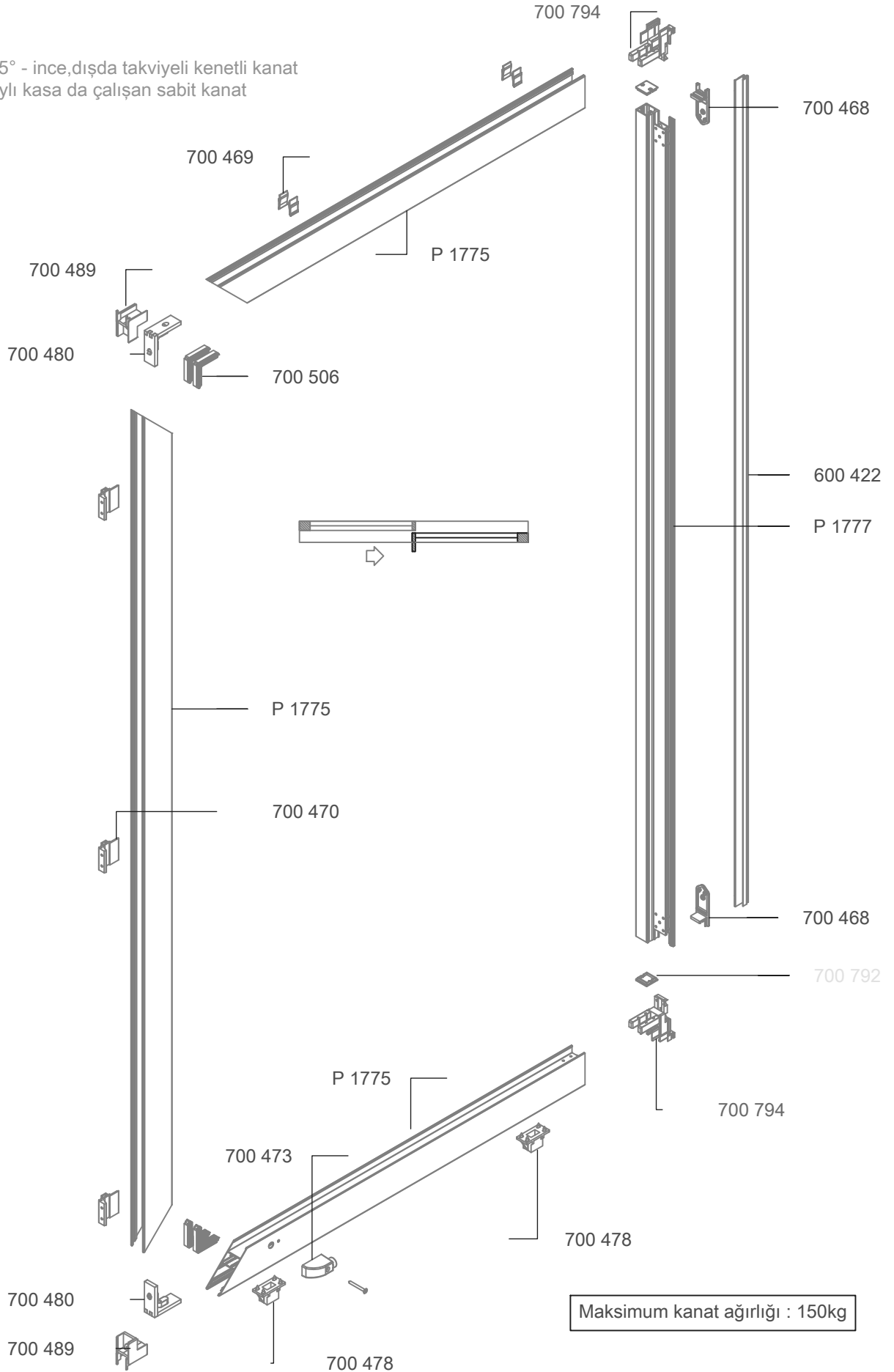
1 tarafı 45° - ince kenetli kanat
2 ve 3 raylı kasa da kasada çalışan kanat



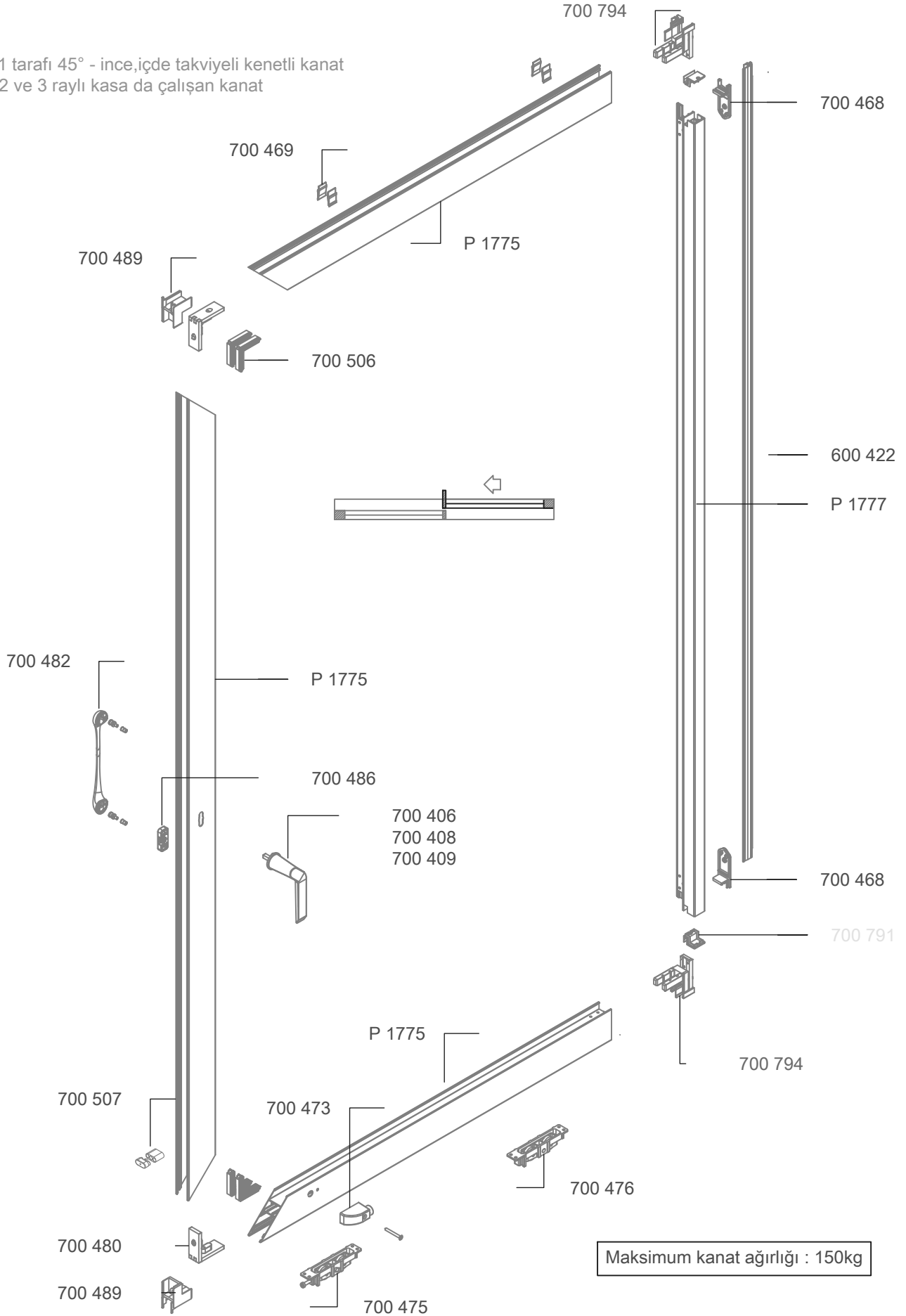
1 tarafı 45° - ince, dışta takviyeli kenetli kanat
2 ve 3 raylı kasa da çalışan kanat



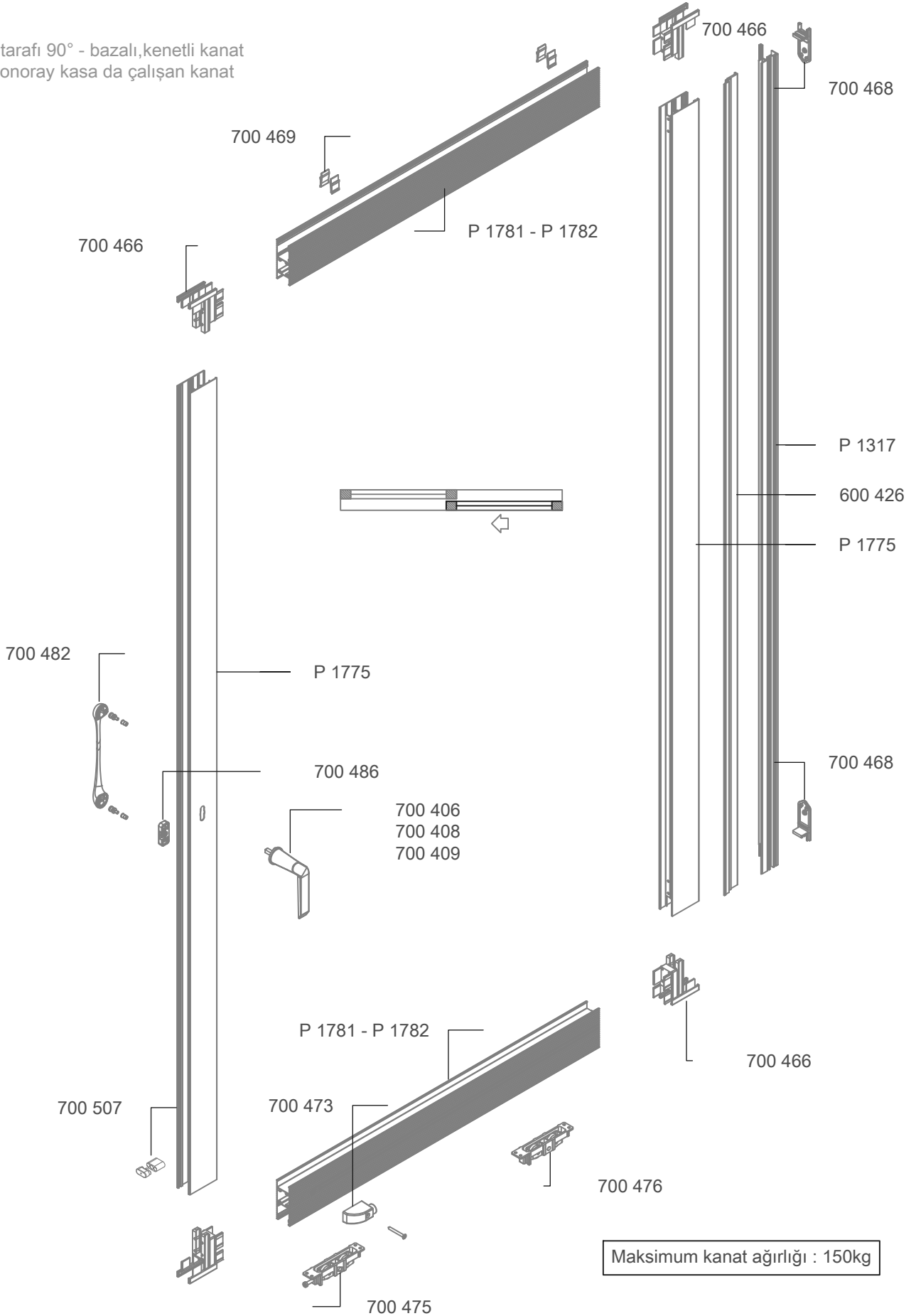
1 tarafı 45° - ince, dışda takviyeli kenetli kanat
2 ve 3 raylı kasa da çalışan sabit kanat



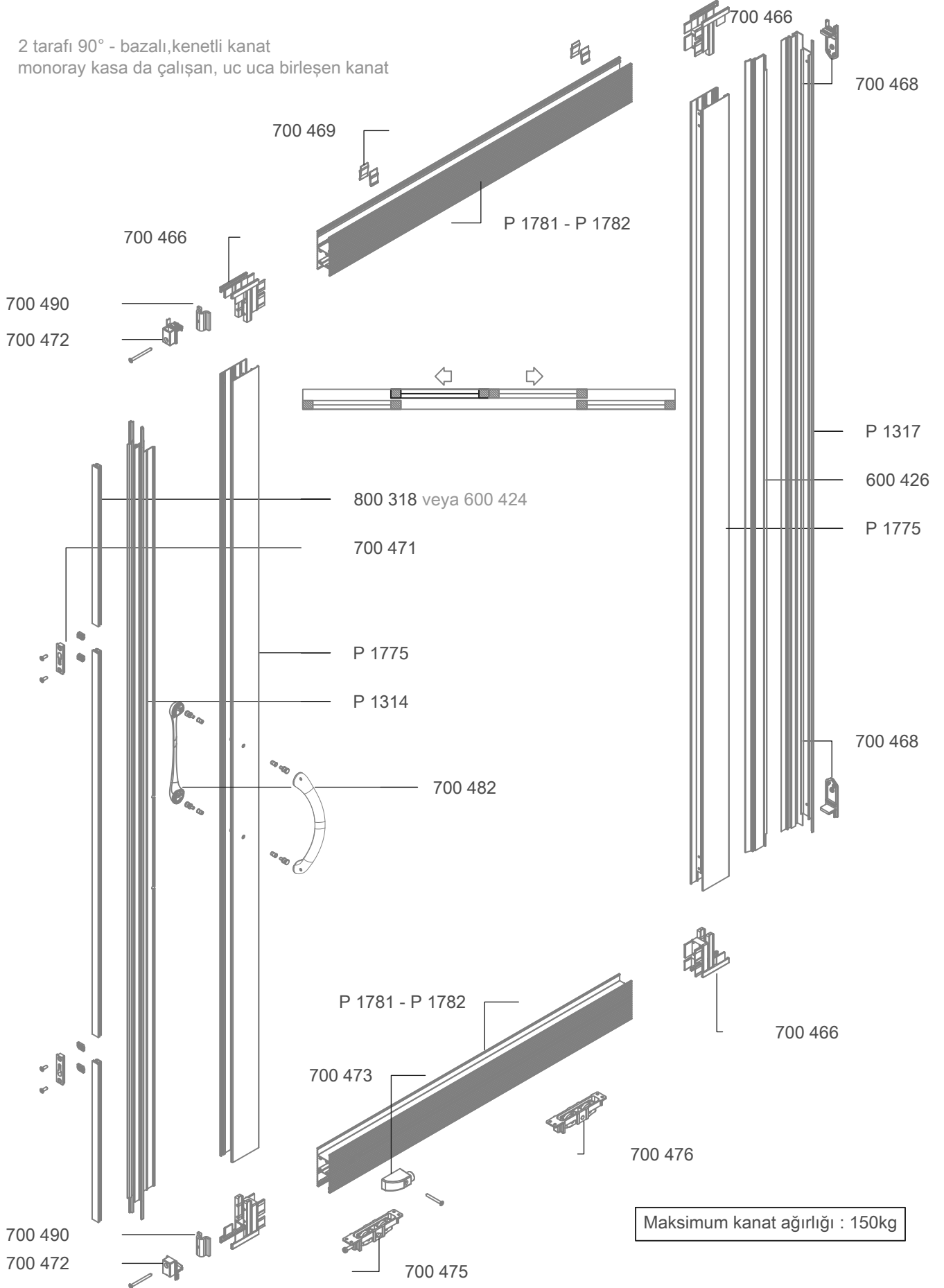
1 tarafı 45° - ince,içde takviyeli kenetli kanat
2 ve 3 raylı kasa da çalışan kanat



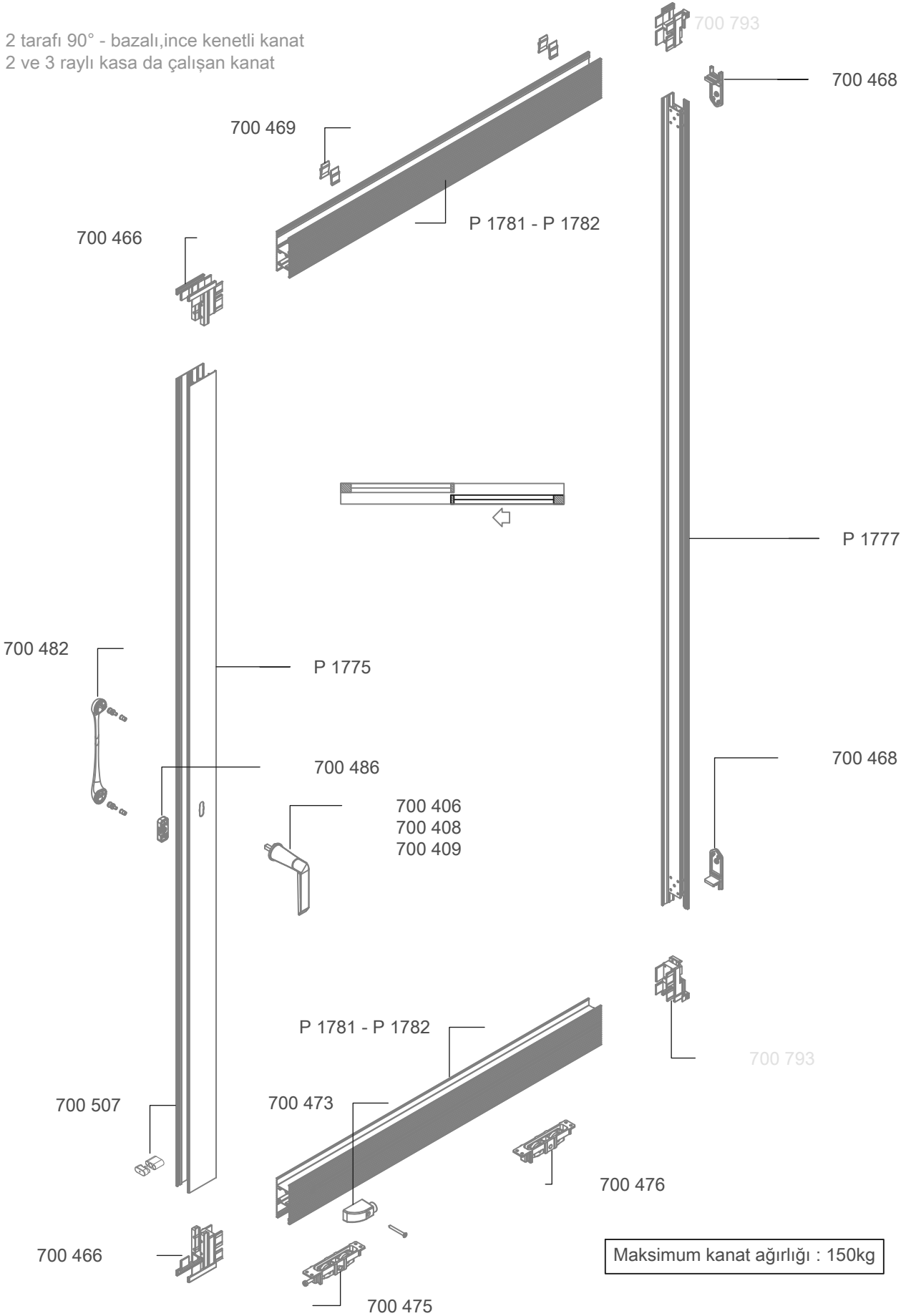
2 tarafı 90° - bazalı,kenetli kanat
monoray kasa da çalışan kanat



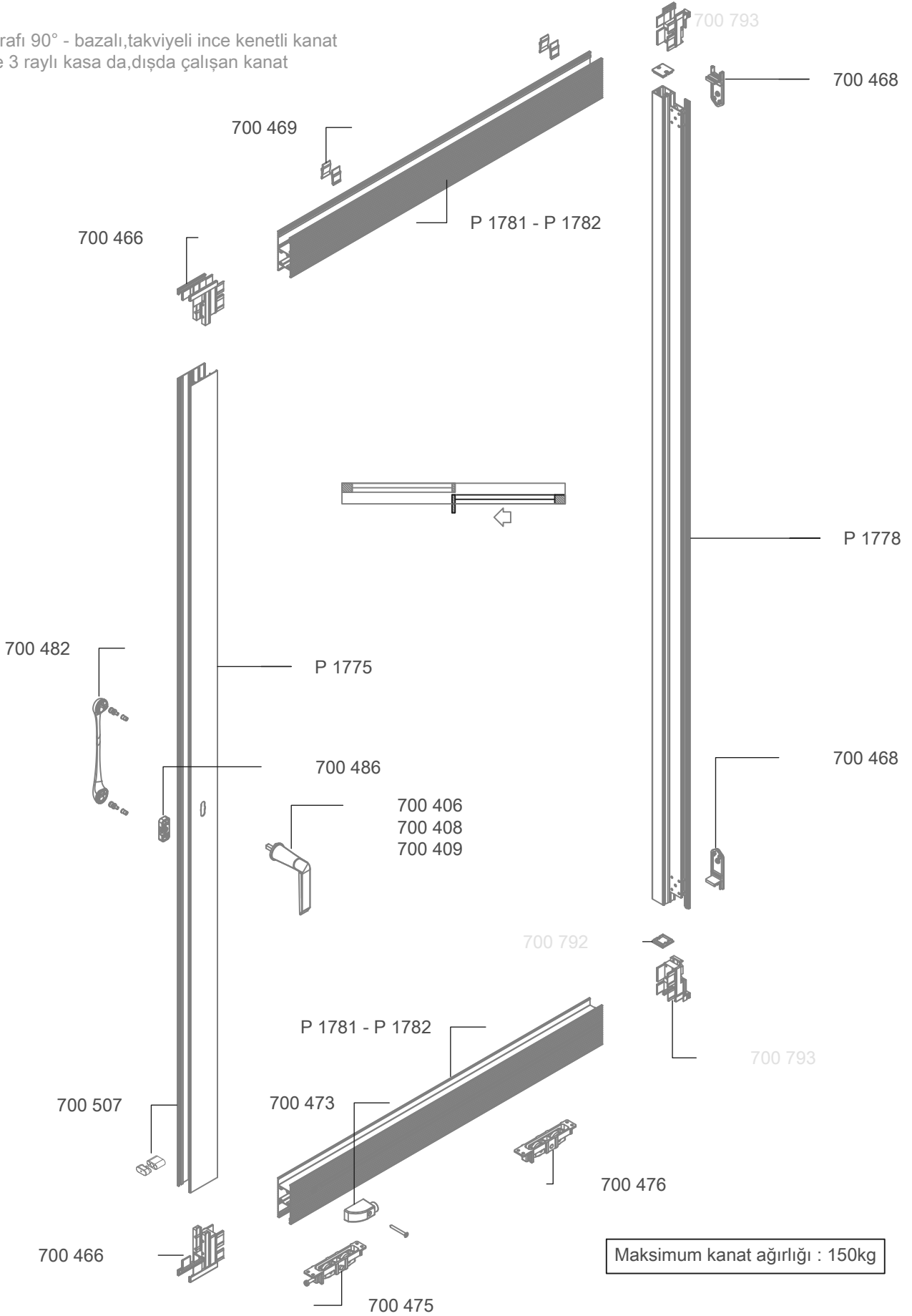
2 tarafı 90° - bazalı,kenetli kanat
monoray kasa da çalışan, uc uca birleşen kanat



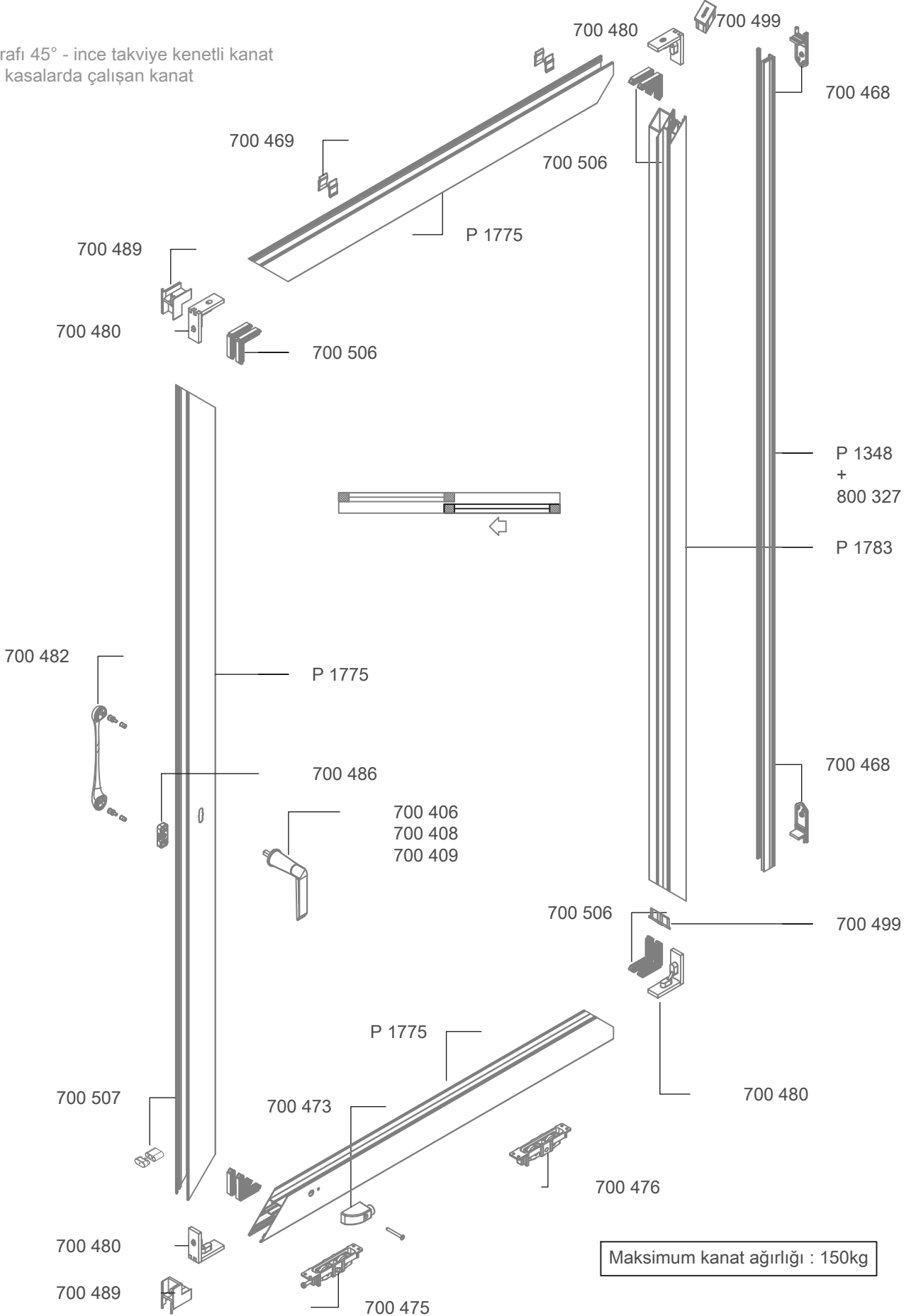
2 tarafı 90° - bazalı, ince kenetli kanat
2 ve 3 raylı kasa da çalışan kanat



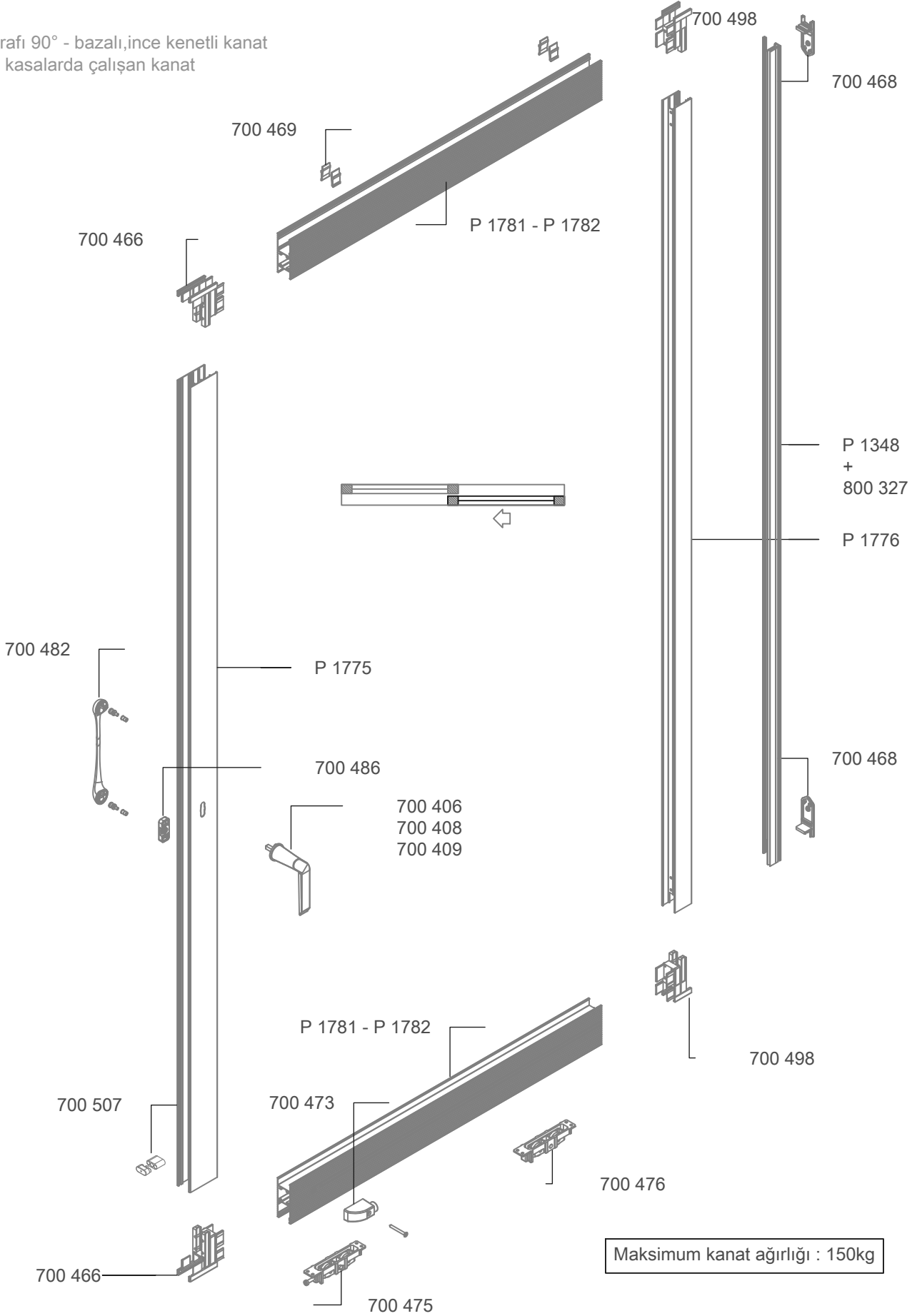
2 tarafı 90° - bazalı, takviyeli ince kenetli kanat
2 ve 3 raylı kasa da, dışda çalışan kanat



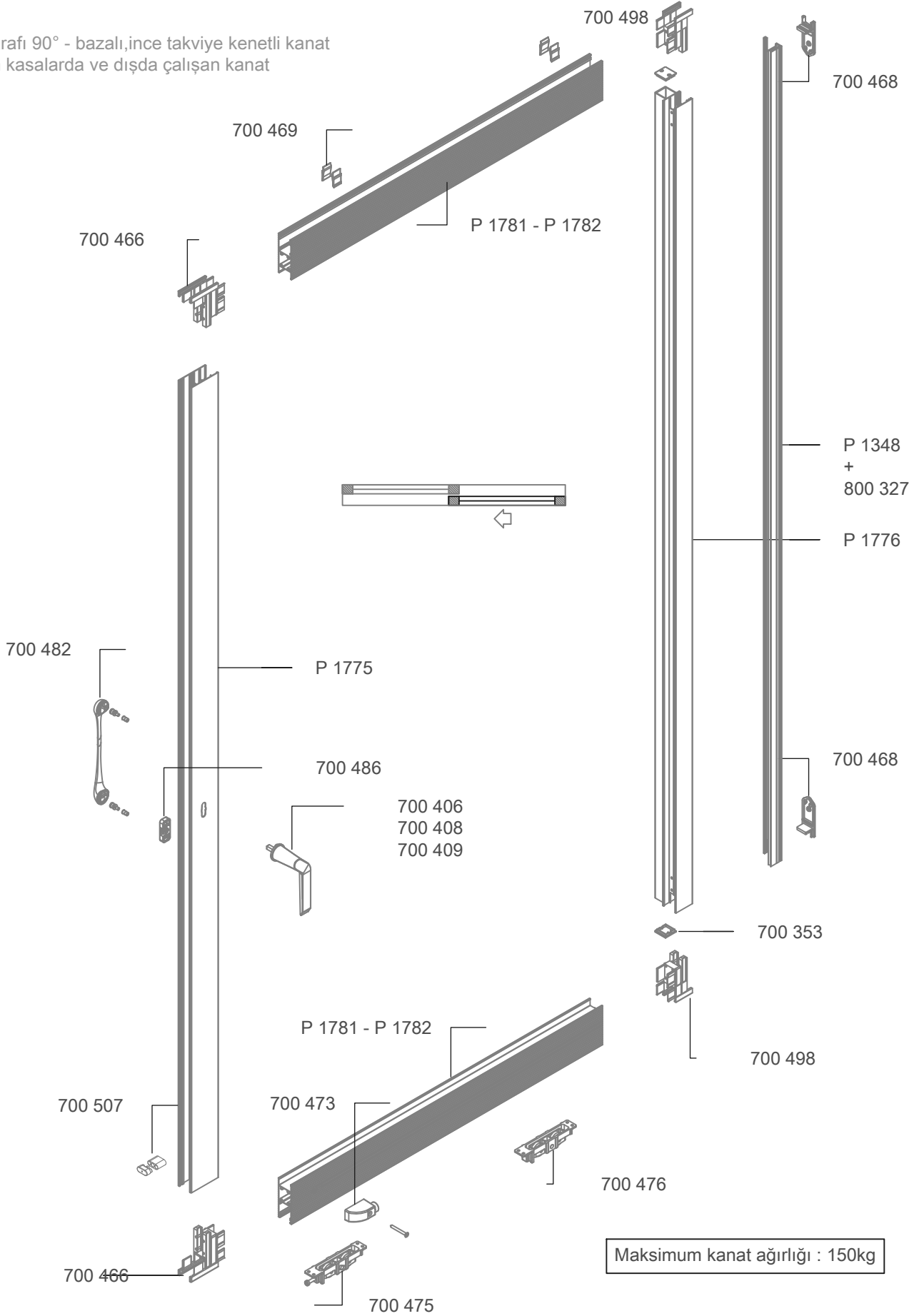
2 tarafı 45° - ince takviye kenetli kanat
tüm kasalarda çalışan kanat



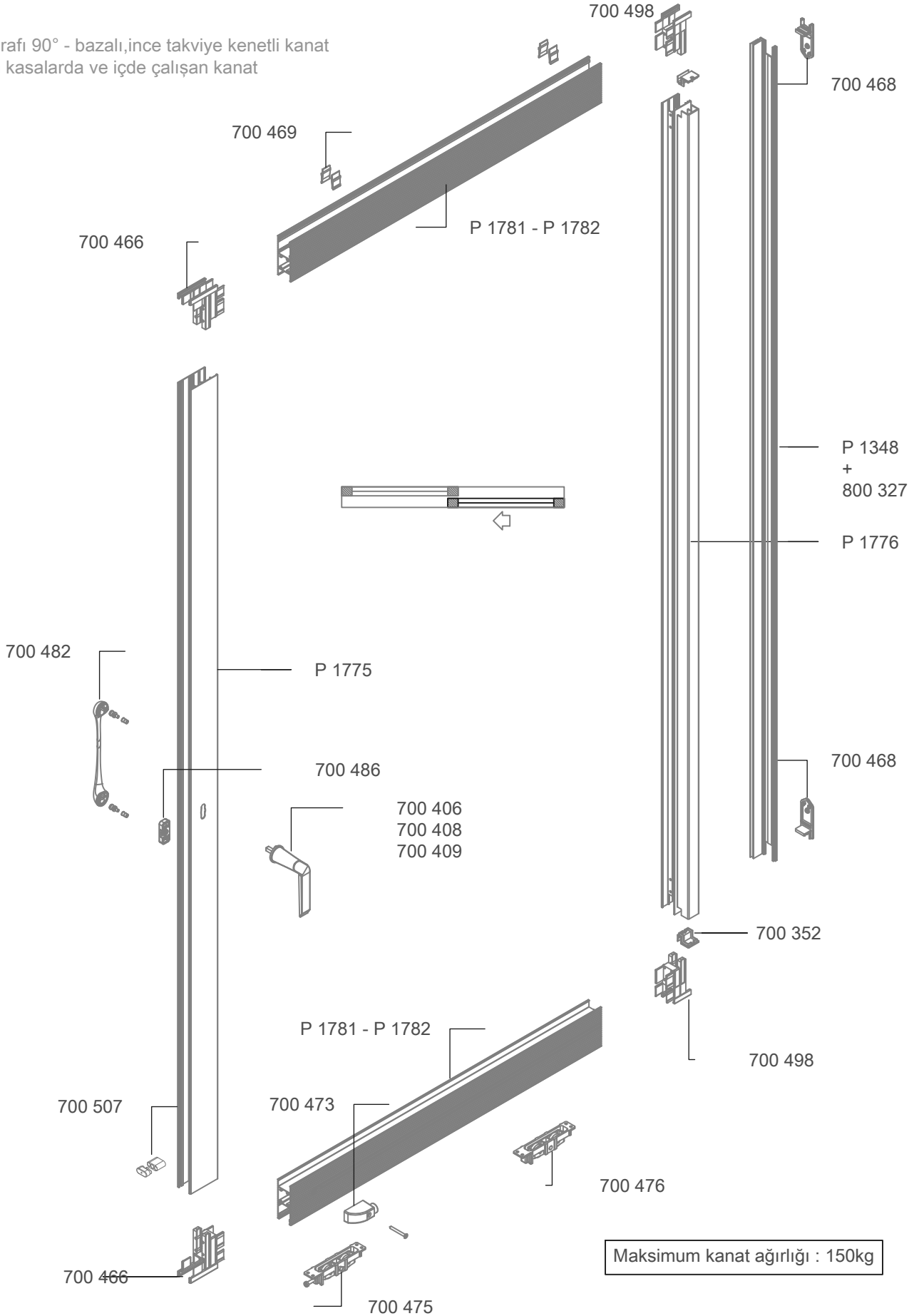
2 tarafı 90° - bazalı, ince kenetli kanat
tüm kasalarda çalışan kanat



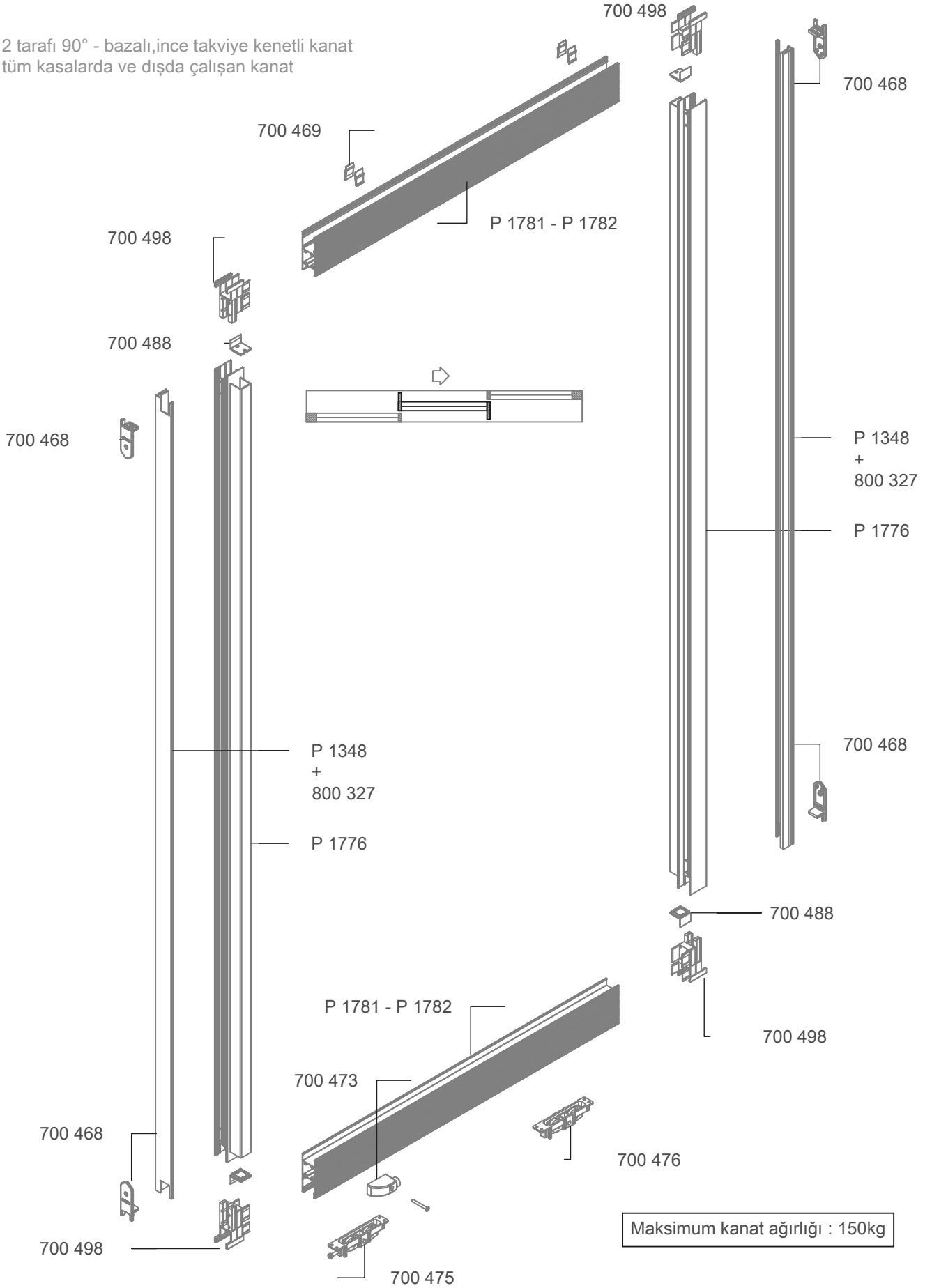
2 tarafı 90° - bazalı, ince takviye kenetli kanat
tüm kasalarda ve dışda çalışan kanat



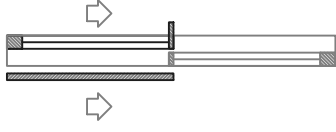
2 tarafı 90° - bazalı, ince takviye kenetli kanat
tüm kasalarda ve içde çalışan kanat



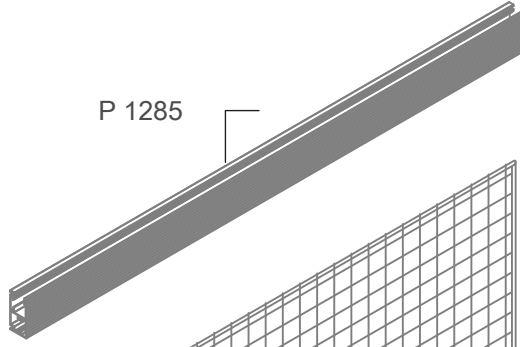
2 tarafı 90° - bazalı, ince takviye kenetli kanat
tüm kasalarda ve dışda çalışan kanat



tek kanat sineklik



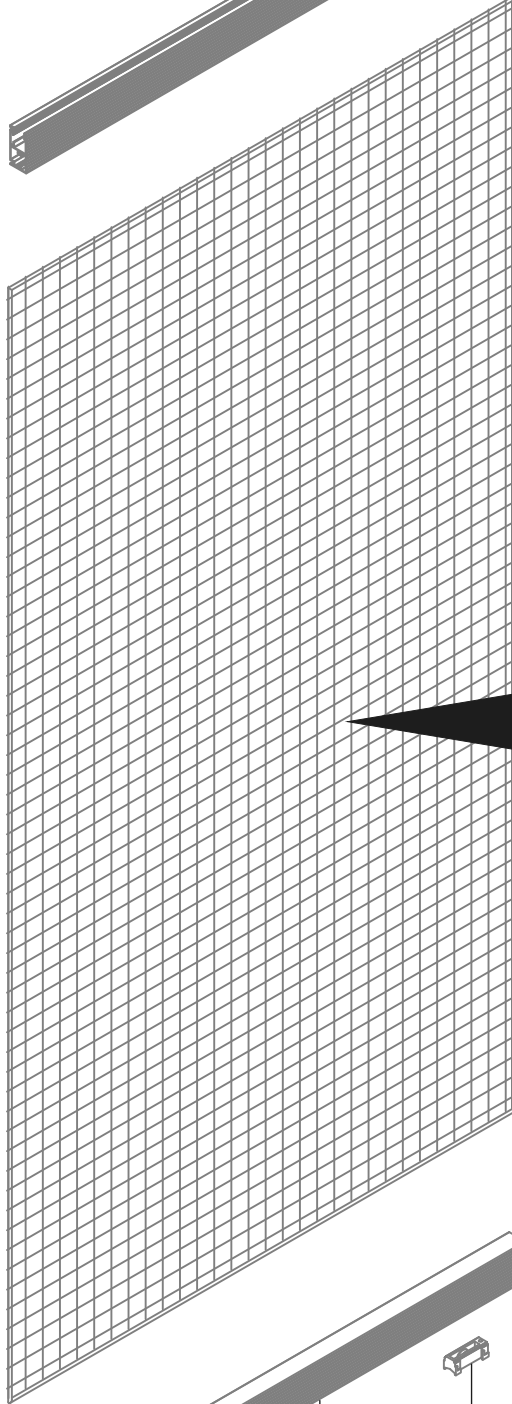
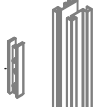
P 1285



700 434



700 434

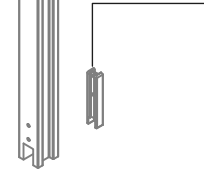


P 1286

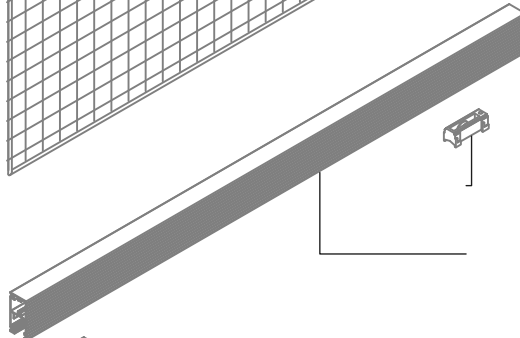
800 312
Oring Conta
Sinek Teli

P 1286

700 434



700 434

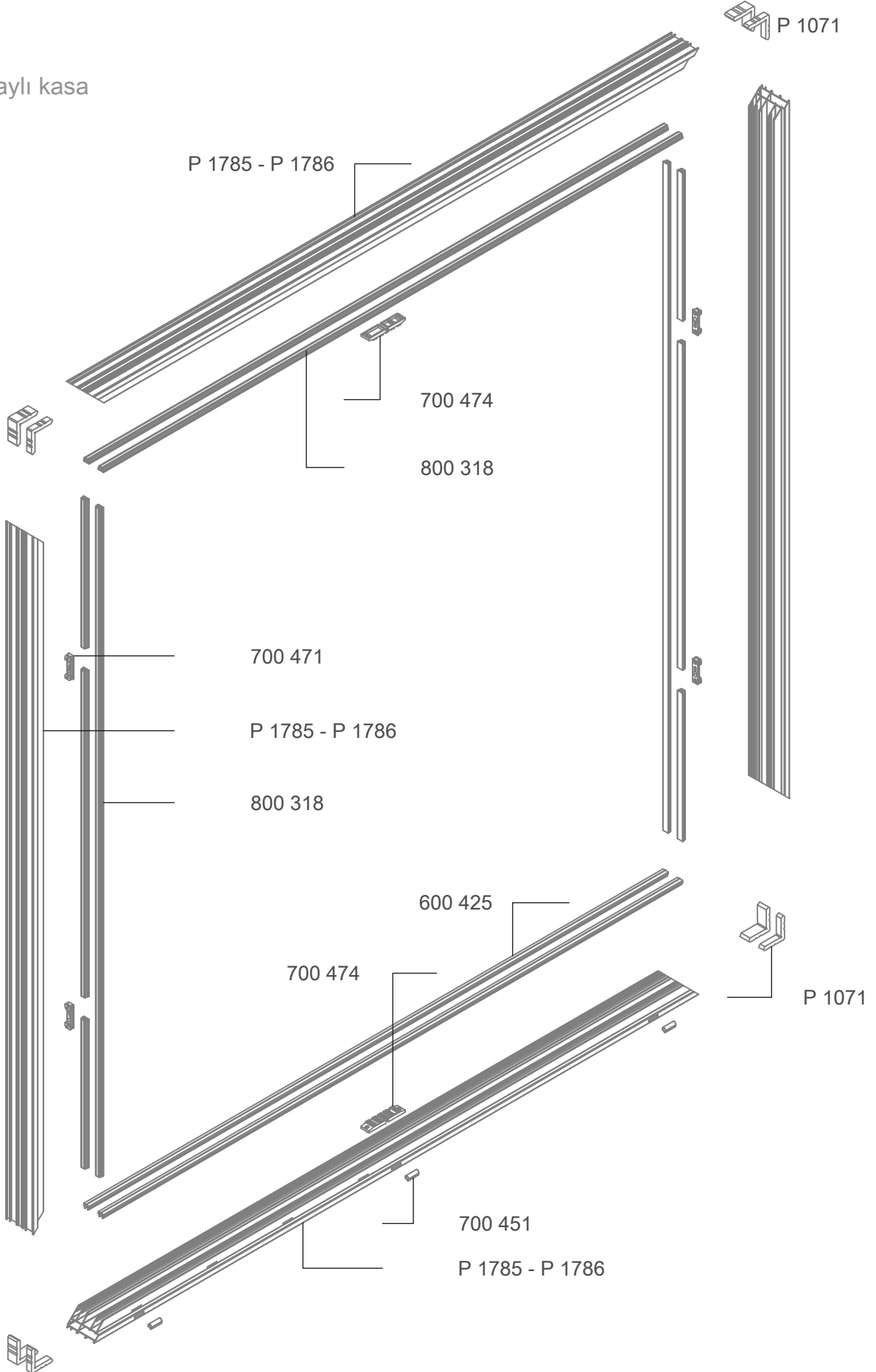


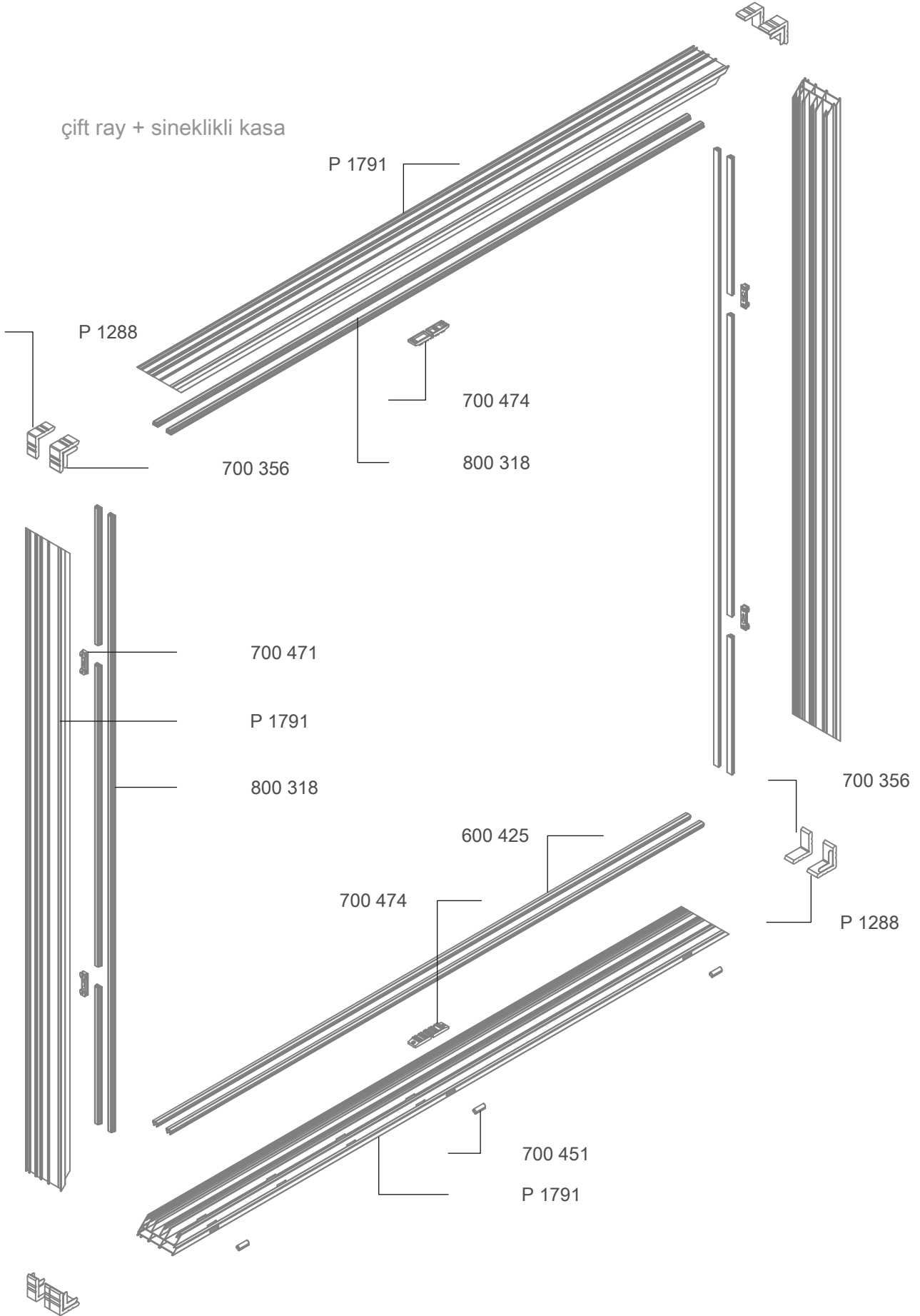
700 444

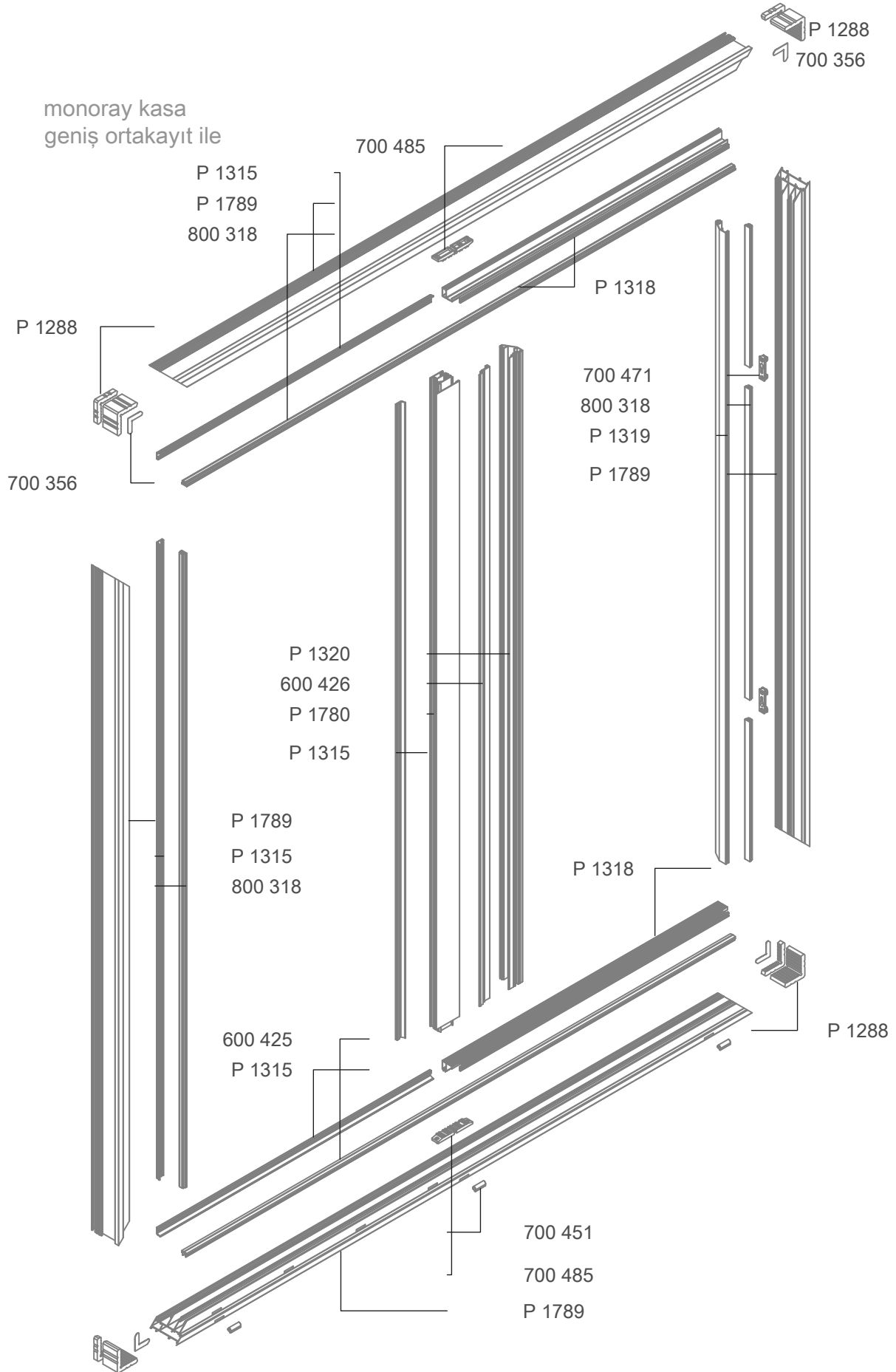
P 1285

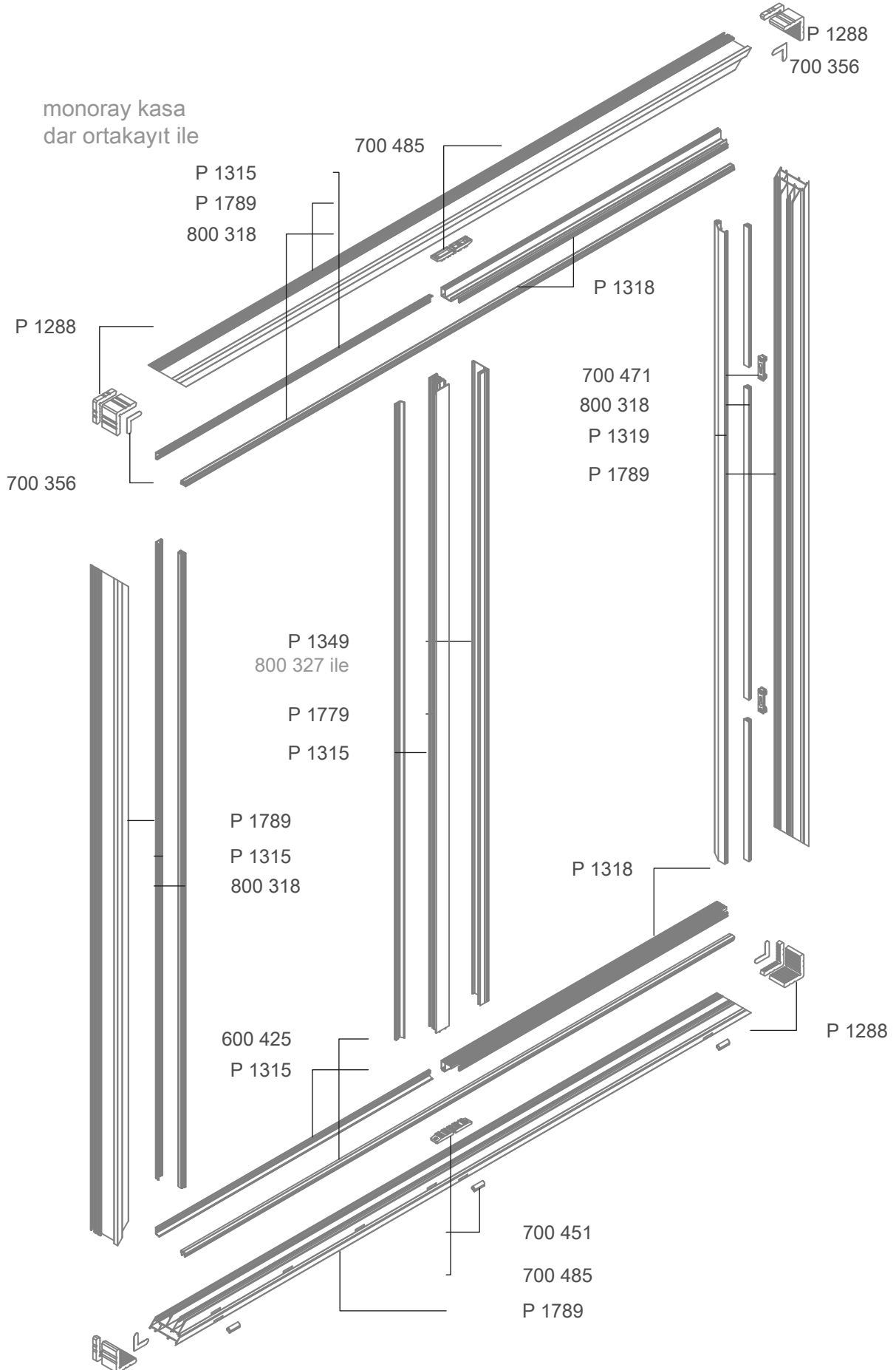
700 444

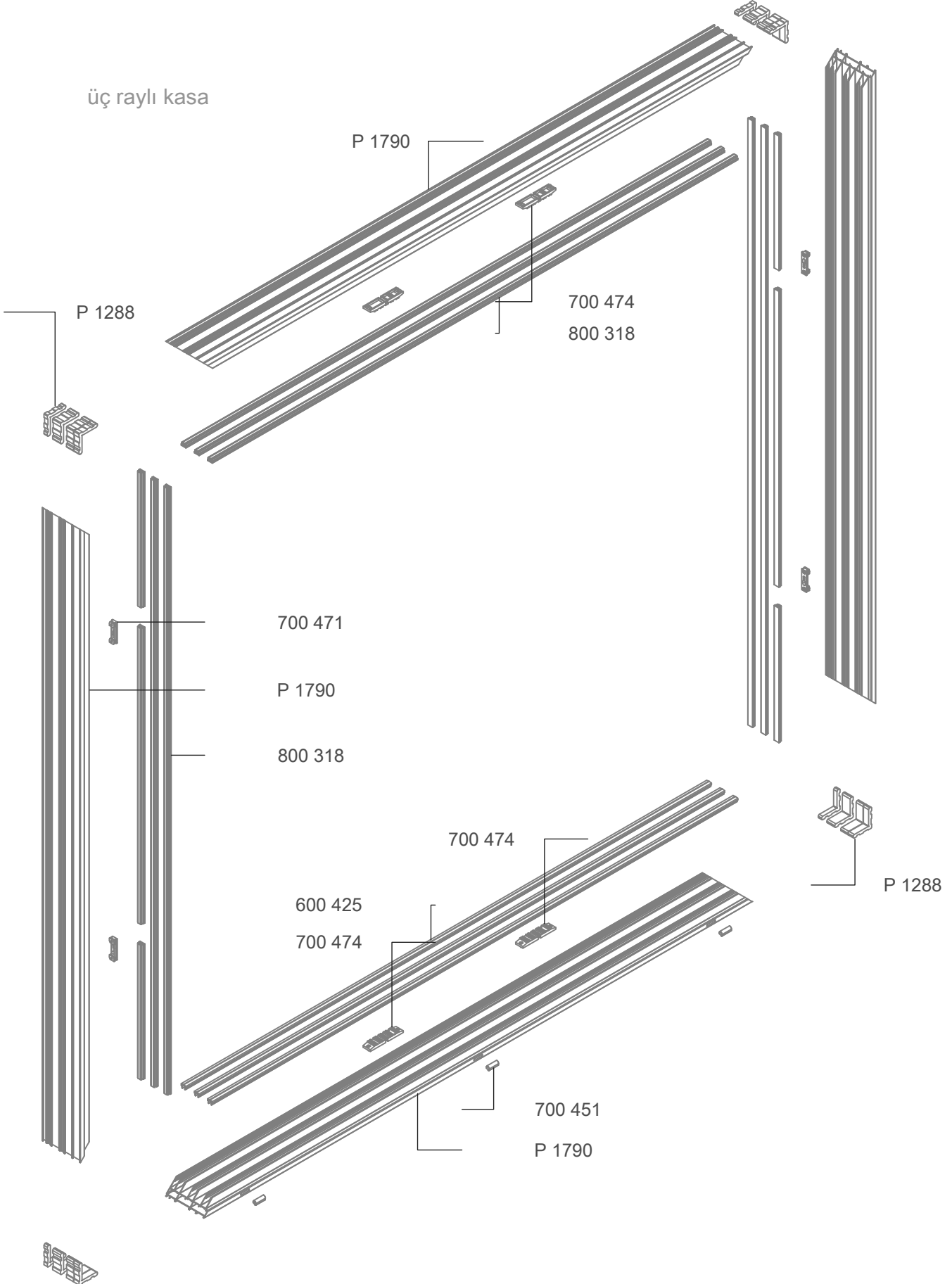
çift raylı kasa





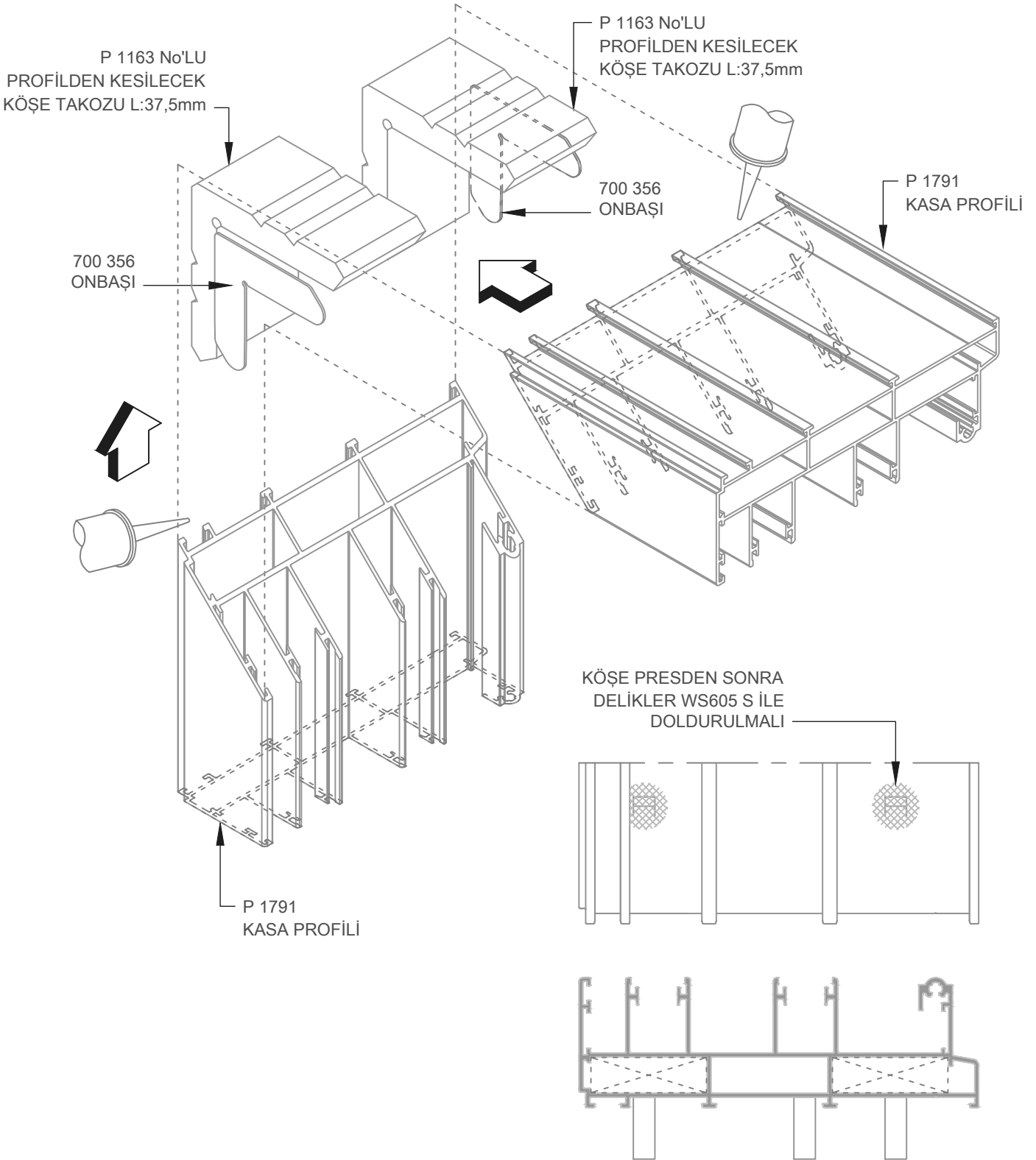






ST 91*cold*
SÜRME KAPI ve PENCERE SİSTEMİ

FABRİKASYON ve MONTAJ TALİMATLARI

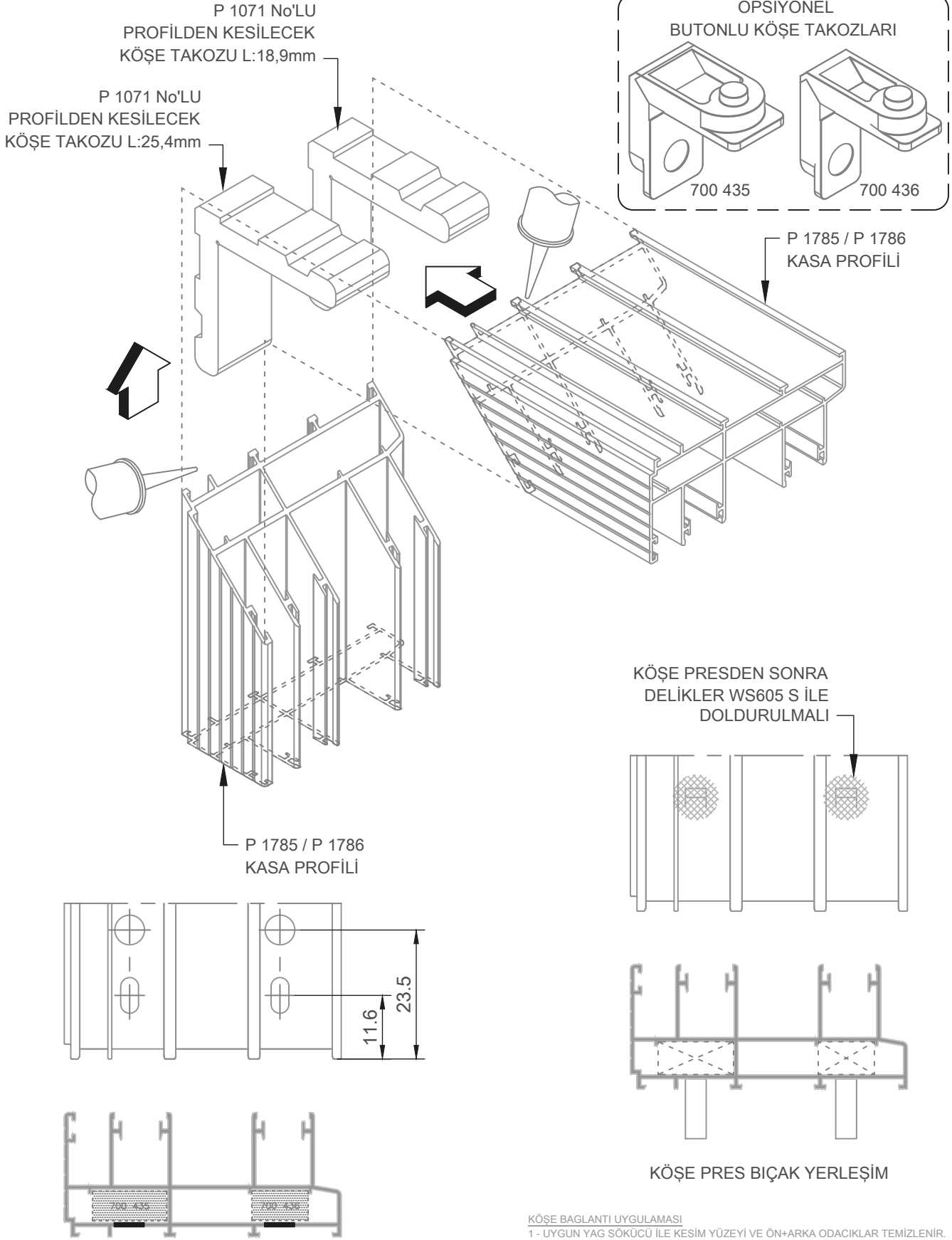


KÖŞE BAĞLANTI UYGULAMASI

- 1 - UYGUN YAG SÖKÜCÜ İLE KESİM YÜZEYİ VE ÖN+ARKA ODACIKLAR TEMİZLENİR.
- 2 - HER İKİ PROFİLİN ÖN VE ARKA ODACIKLARINA COSMO-DUO PU-200.281 EPOXİ ENJEKTE EDİLİR.
- 3 - HER İKİ PROFİLİN AÇILI KESİM YÜZEYİNE WS605 S MASTİK UYGULAMASI YAPILIR.
- 4 - HER İKİ PROFİLİN KÖŞELERİ PRES İLE BAĞLANIP HİZALANIR,TAŞAN SİLİKON VE EPOXİ ARTIĞI HEMEN UYGUN TEMİZLEYİCİ İLE TEMİZLENİR.

Sipariş miktarı minimum 300 kg dir. / Minimum order quantity 300 kg

Uyarı: Profil ağırlıklarımız teorik olup ; teslim anındaki tartımız geçerlidir. / Warning: The weights of profile is theoretical, weighting at the time of delivery are valid

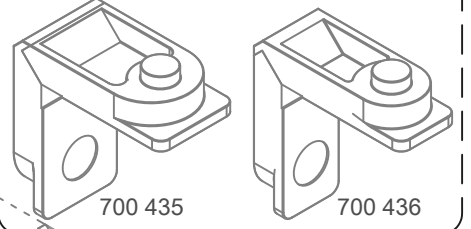


KÖŞE BAĞLANTI UYGULAMASI

- 1 - UYGUN YAG SÖKÜCÜ İLE KESİM YÜZEYİ VE ÖN+ARKA ODACIKLAR TEMİZLENİR.
- 2 - HER İKİ PROFİLİN ÖN VE ARKA ODACIKLARINA COSMO-DUO PU-200.281 EPOXI ENJEKTE EDİLİR.
- 3 - HER İKİ PROFİLİN AÇILI KESİM YÜZEYİNE WS605 S MASTİK UYGULAMASI YAPILIR.
- 4 - HER İKİ PROFİLİN KÖŞELERİ PRES İLE BAĞLANIP HİZALANIR,TAŞAN SİLİKON VE EPOXI ARTIĞI HEMEN UYGUN TEMİZLEYİCİ İLE TEMİZLENİR.

P 1288 No'LU
PROFİLDEN KESİLECEK
KÖŞE TAKOZU L:25mm

OPSİYONEL
BUTONLU KÖŞE TAKOZLARI

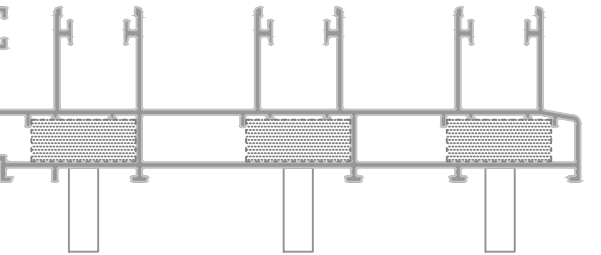
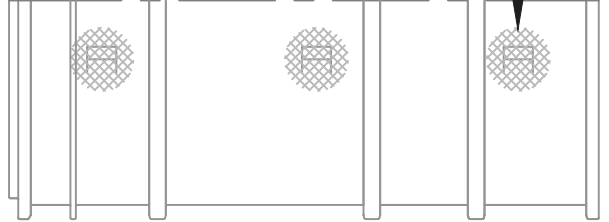


700 435

700 436

P 1790
KASA PROFİLİ

KÖŞE PRESİNDEN SONRA
DELİKLER WS605 S İLE
DOLDURULMALI



KÖŞE PRES BİÇAK YERLEŞİM

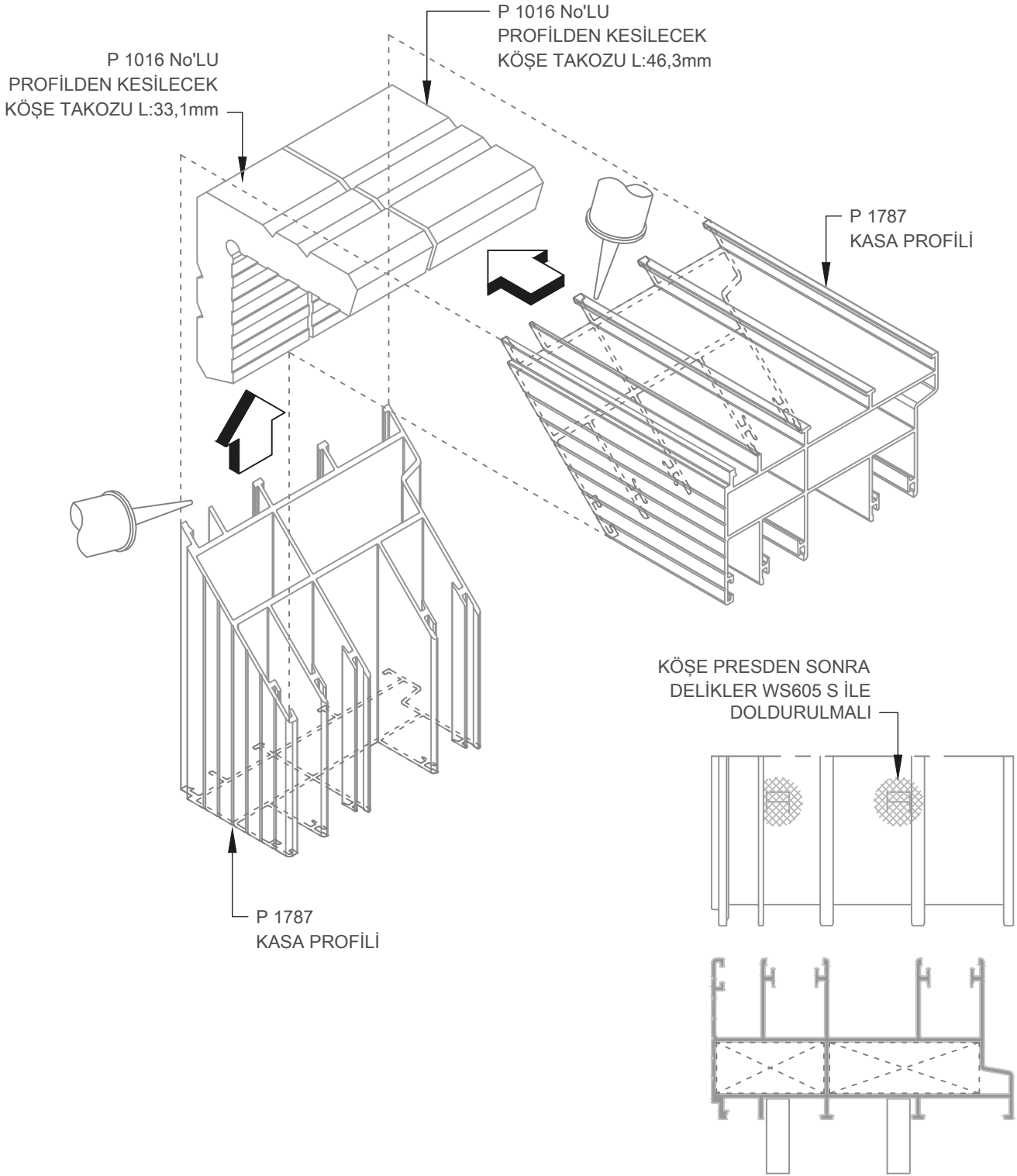
KÖŞE BAĞLANTI UYGULAMASI

- 1 - UYGUN YAG SÖKÜCÜ İLE KESİM YÜZEYİ VE ÖN+ARKA ODACIKLAR TEMİZLENİR.
- 2 - HER İKİ PROFİLİN ÖN VE ARKA ODACIKLARINA COSMO-DUO PU-200.281 EPOKİ ENJEKTE EDİLİR.
- 3 - HER İKİ PROFİLİN AÇILI KESİM YÜZEYİNE WS605 S MASTİK UYGULAMASI YAPILIR.
- 4 - HER İKİ PROFİLİN KÖŞELERİ PRES İLE BAĞLANIP HİZALANIR,TAŞAN SİLİKON VE EPOKİ ARTIĞI HEMEN UYGUN TEMİZLEYİCİ İLE TEMİZLENİR.

BUTON İÇİN DELİK AKSLARI

Sipariş miktarı minimum 300 kg dir. / Minimum order quantity 300 kg

Uyarı: Profil ağırlıklarımız teorik olup ; teslim anındaki tartımız geçerlidir. / Warning: The weights of profile is theoretical, weighting at the time of delivery are valid



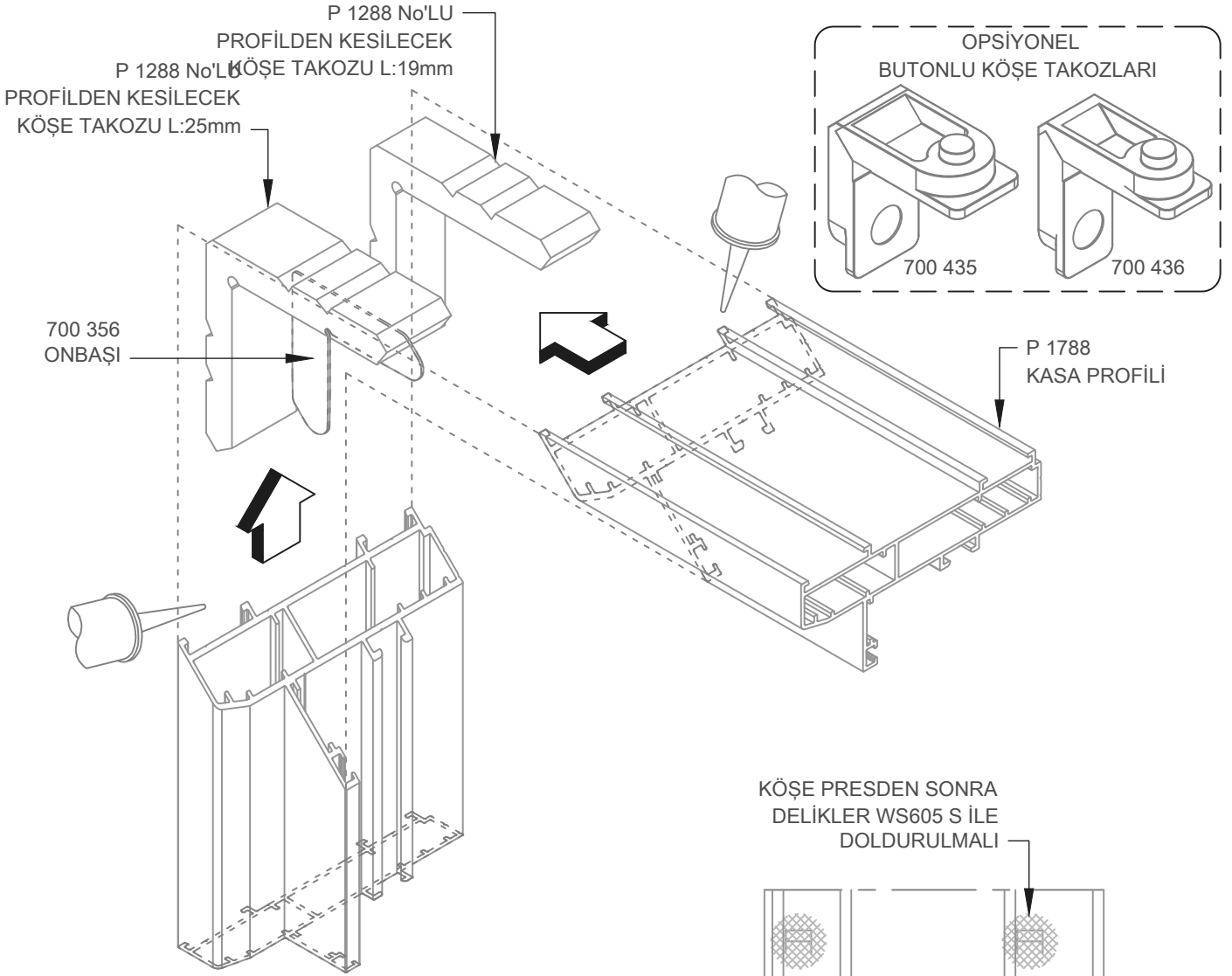
KÖŞE PRES BİÇAK YERLEŞİMİ

KÖŞE BAGLANTI UYGULAMASI

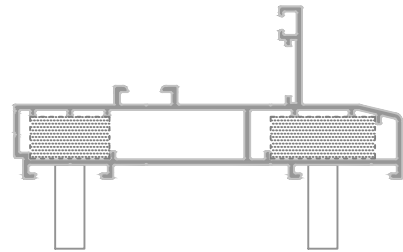
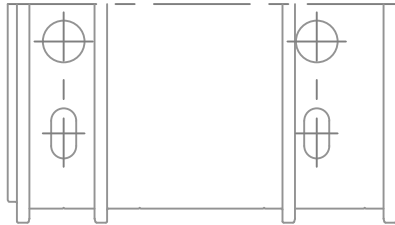
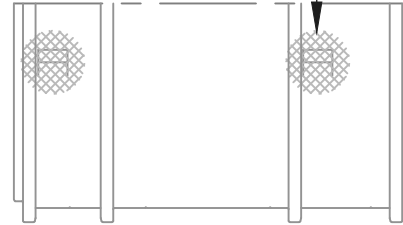
- 1 - UYGUN YAG SÖKÜCÜ İLE KESİM YÜZEYİ VE ÖN+ARKA ODACIKLAR TEMİZLENİR.
- 2 - HER İKİ PROFİLİN ÖN VE ARKA ODACIKLARINA COSMO-DUO PU-200.281 EPOXİ ENJEKTE EDİLİR.
- 3 - HER İKİ PROFİLİN AÇILI KESİM YÜZEYİNE WS605 S MASTİK UYGULAMASI YAPILIR.
- 4 - HER İKİ PROFİLİN KÖŞELERİ PRES İLE BAGLANIP HİZALANIR,TAŞAN SİLİKON VE EPOXİ ARTIĞI HEMEN UYGUN TEMİZLEYİCİ İLE TEMİZLENİR.

Sipariş miktarı minimum 300 kg dir. / Minimum order quantity 300 kg

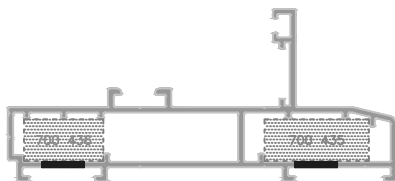
Uyarı: Profil ağırlıklarımız teorik olup ; teslim anındaki tartımız geçerlidir. / Warning: The weights of profile is theoretical, weighting at the time of delivery are valid



KÖŞE PRESĐEN SONRA
DELİKLER WS605 S İLE
DOLDURULMALI



KÖŞE PRES BİÇAK YERLEŞİM

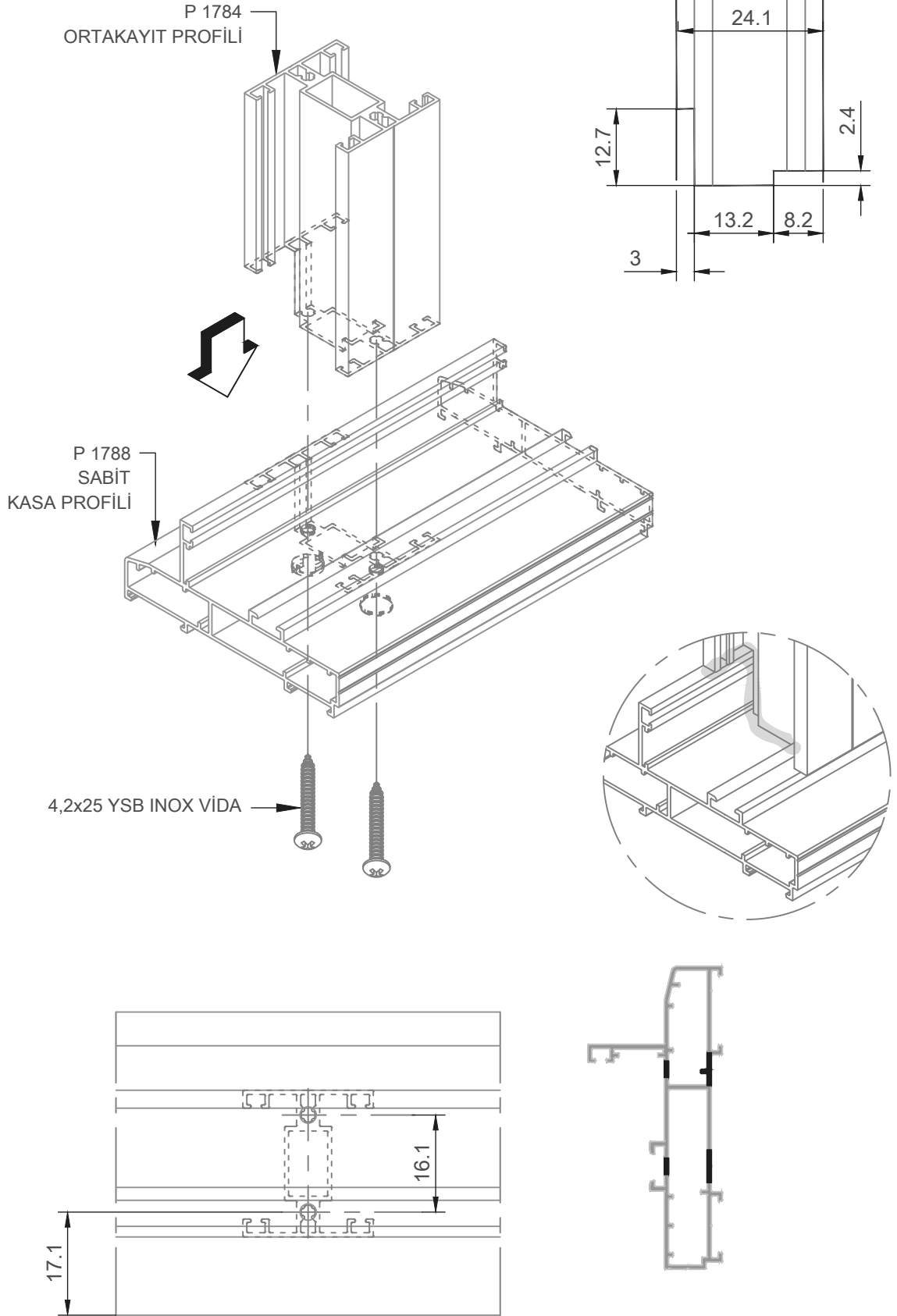


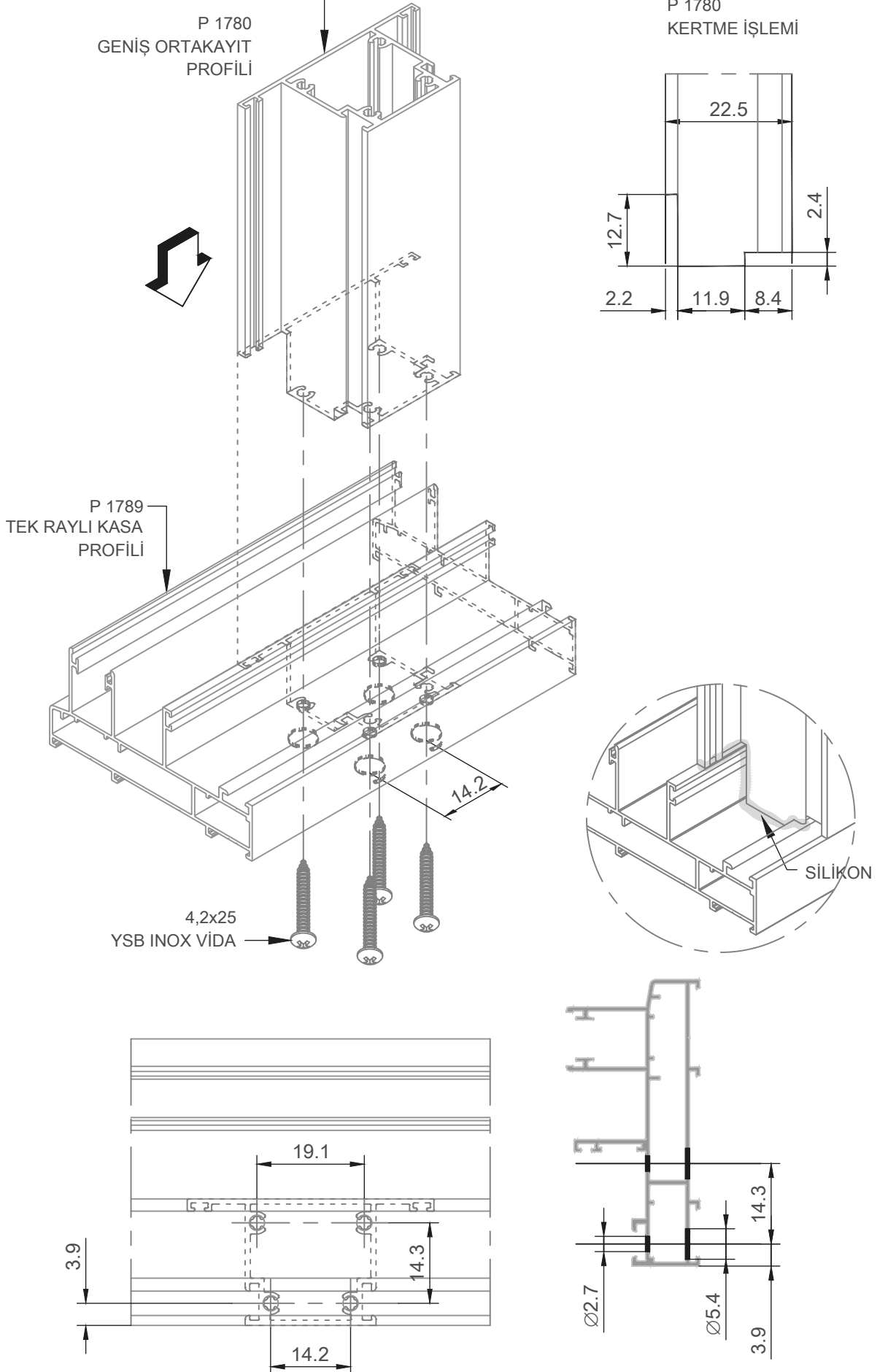
KÖŞE BAĞLANTI UYGULAMASI

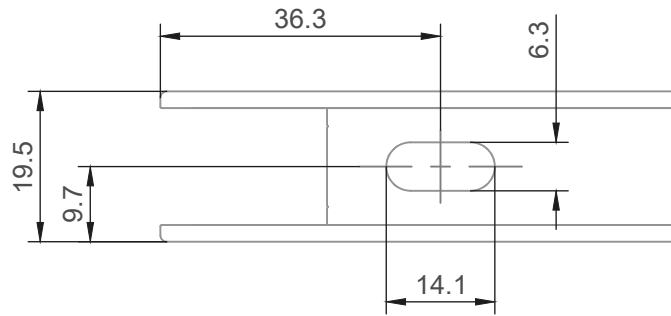
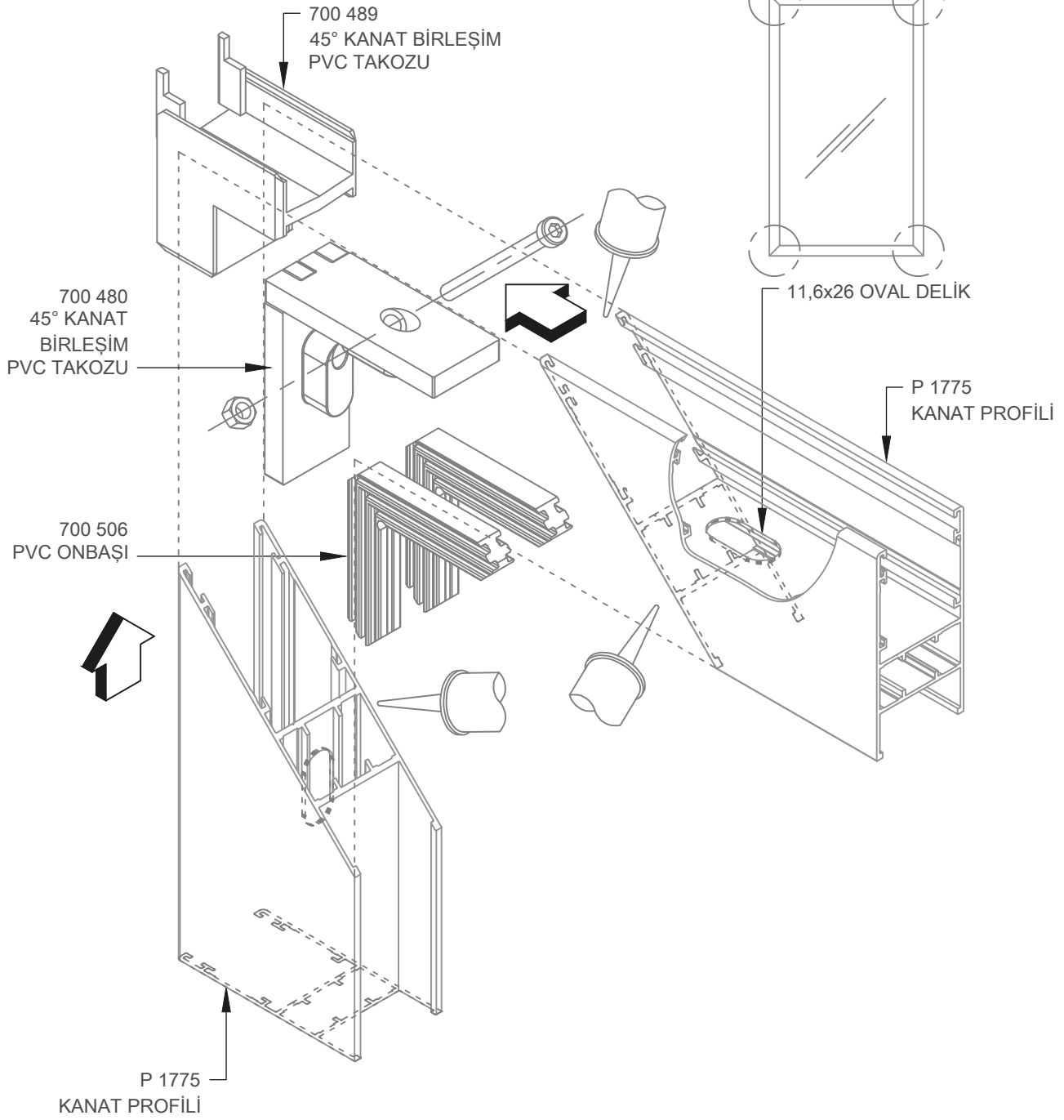
- 1 - UYGUN YAG SÖKÜCÜ İLE KESİM YÜZEYİ VE ÖN+ARKA ODACIKLAR TEMİZLENİR.
- 2 - HER İKİ PROFİLİN ÖN VE ARKA ODACIKLARINA COSMO-DUO PU-200.281 EPOXİ ENJEKTE EDİLİR.
- 3 - HER İKİ PROFİLİN AÇILI KESİM YÜZEYİNE WS605 S MASTİK UYGULAMASI YAPILIR.
- 4 - HER İKİ PROFİLİN KÖŞELERİ PRES İLE BAĞLANIP HIZALANIR,TAŞAN SİLİKON VE EPOXİ ARTIĞI HEMEN UYGUN TEMİZLEYİCİ İLE TEMİZLENİR.

BUTON İÇİN DELİK AKSLARI

Sipariş miktarı minimum 300 kg'dır. / Minimum order quantity 300 kg
Uyarı: Profil ağırlıklarımız teorik olup ; teslim anındaki tartımlar geçerlidir. / Warning: The weights of profile is theoretical, weighting at the time of delivery are valid





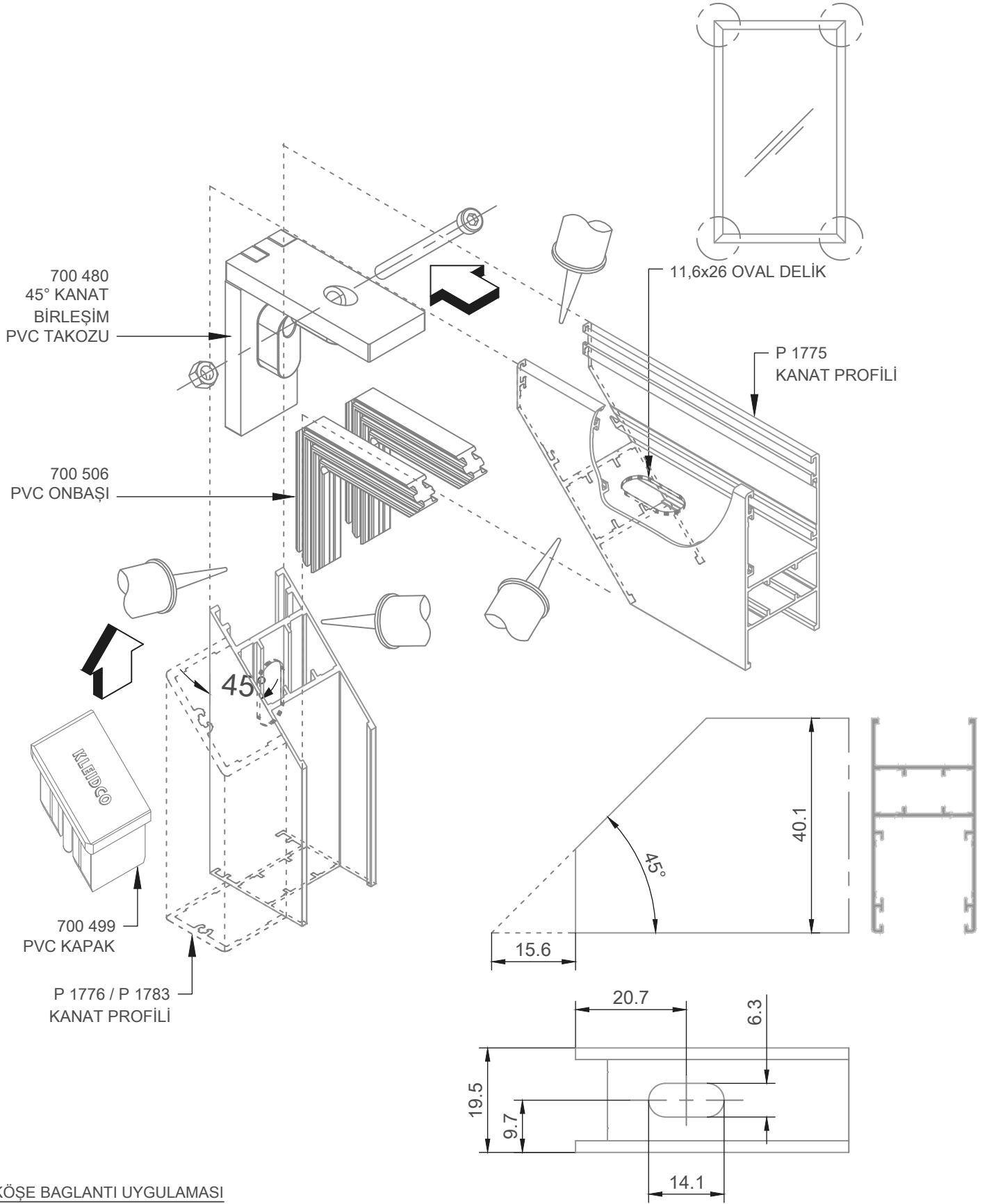


KÖŞE BAGLANTI UYGULAMASI

- 1 - UYGUN YAG SÖKÜCÜ İLE KESİM YÜZEYİ VE ÖN+ARKA ODACIKLAR TEMİZLENİR.
- 2 - HER İKİ PROFİLİN ÖN VE ARKA ODACIKLARINA COSMO-DUO PU-200.281 EPOXİ ENJEKTE EDİLİR.
- 3 - HER İKİ PROFİLİN AÇILI KESİM YÜZEYİNE WS605 S MASTİK UYGULAMASI YAPILIR.
- 4 - HER İKİ PROFİLİN KÖŞELERİ PRES İLE BAGLANIP HİZALANIR,TAŞAN SİLİKON VE EPOXİ ARTIĞI HEMEN UYGUN TEMİZLEYİCİ İLE TEMİZLENİR.

Sipariş miktarı minimum 300 kg dir. / Minimum order quantity 300 kg

Uyarı: Profil ağırlıklarımız teorik olup ; teslim anındaki tartımız geçerlidir. / Warning: The weights of profile is theoretical, weighting at the time of delivery are valid

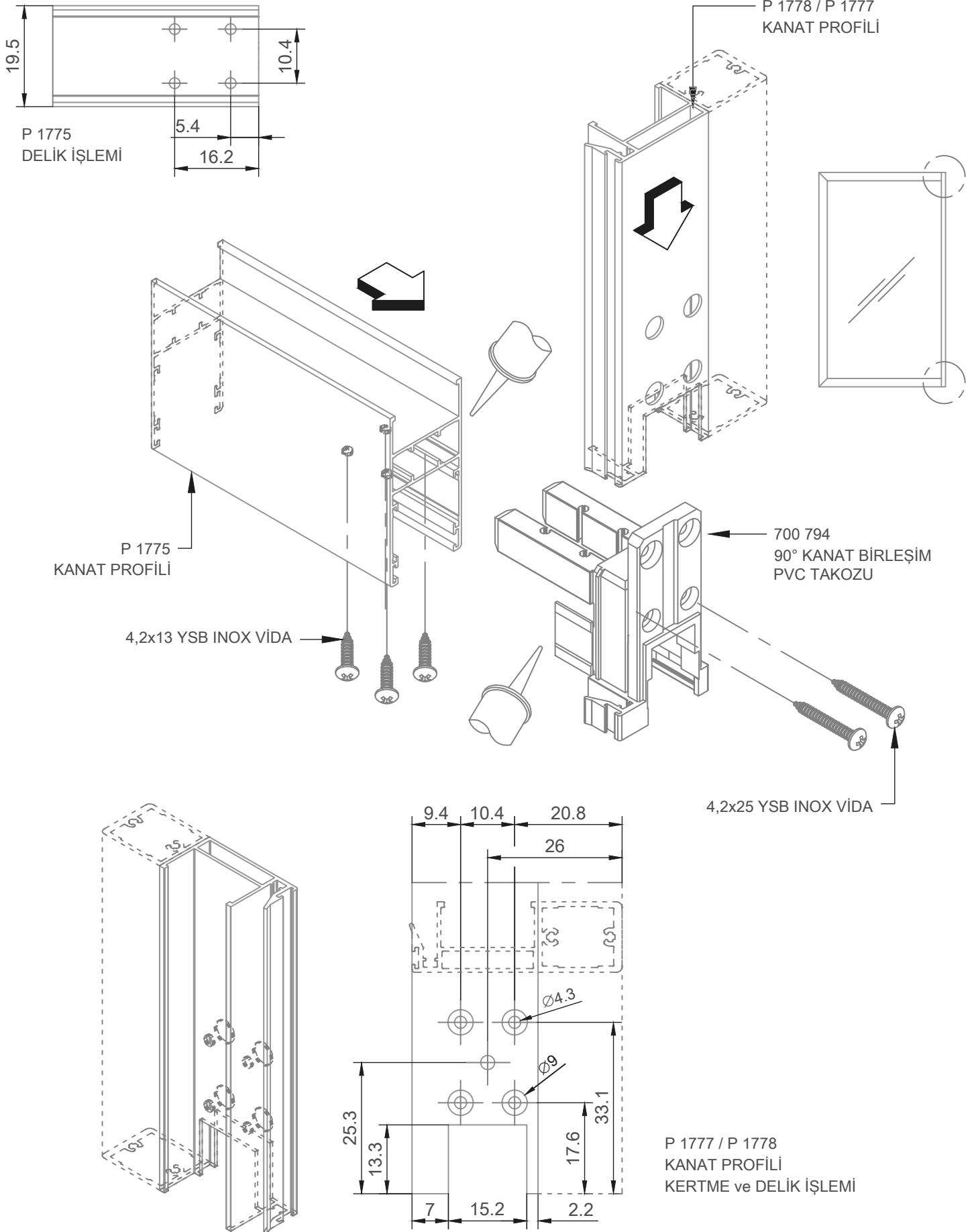


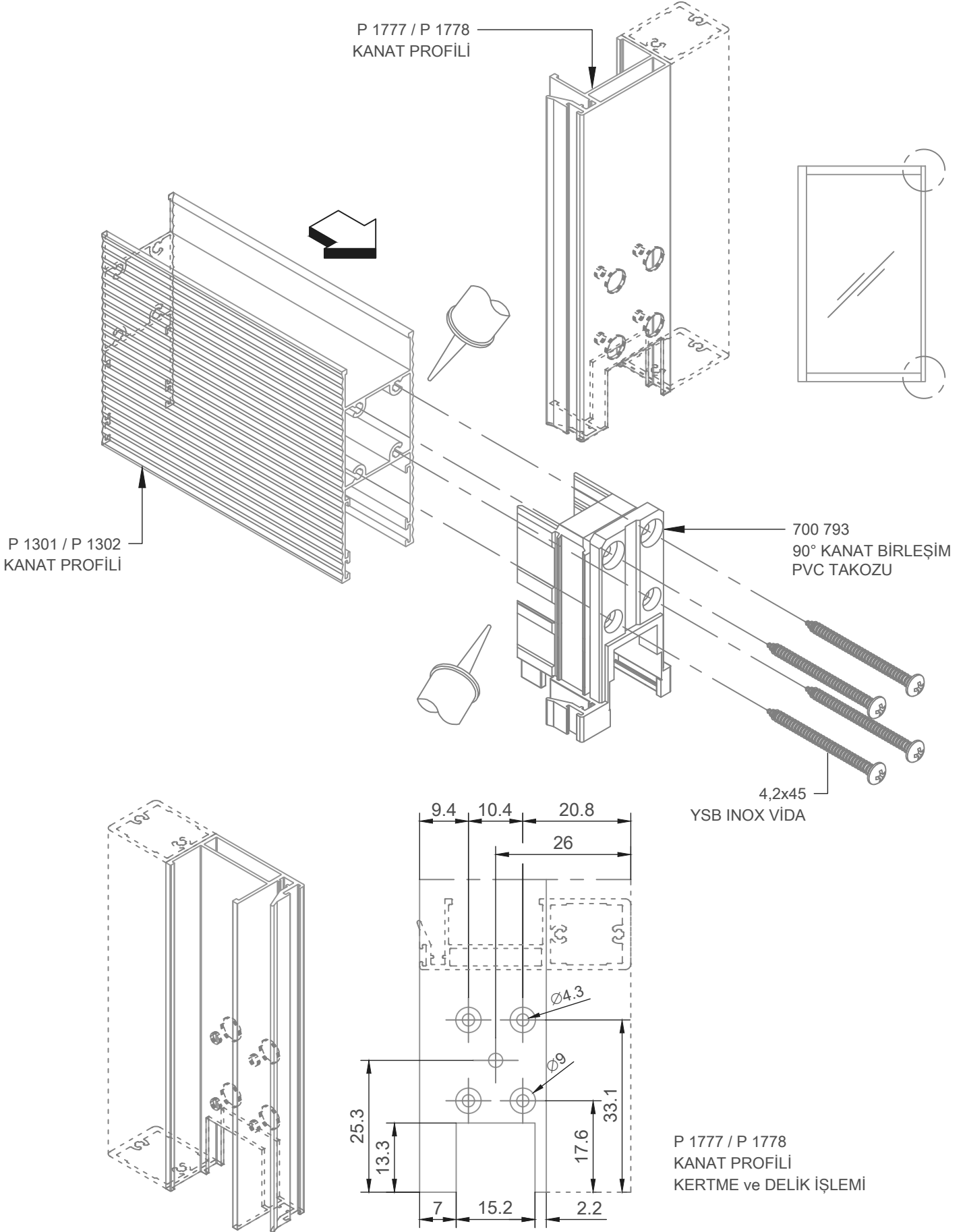
KÖŞE BAGLANTI UYGULAMASI

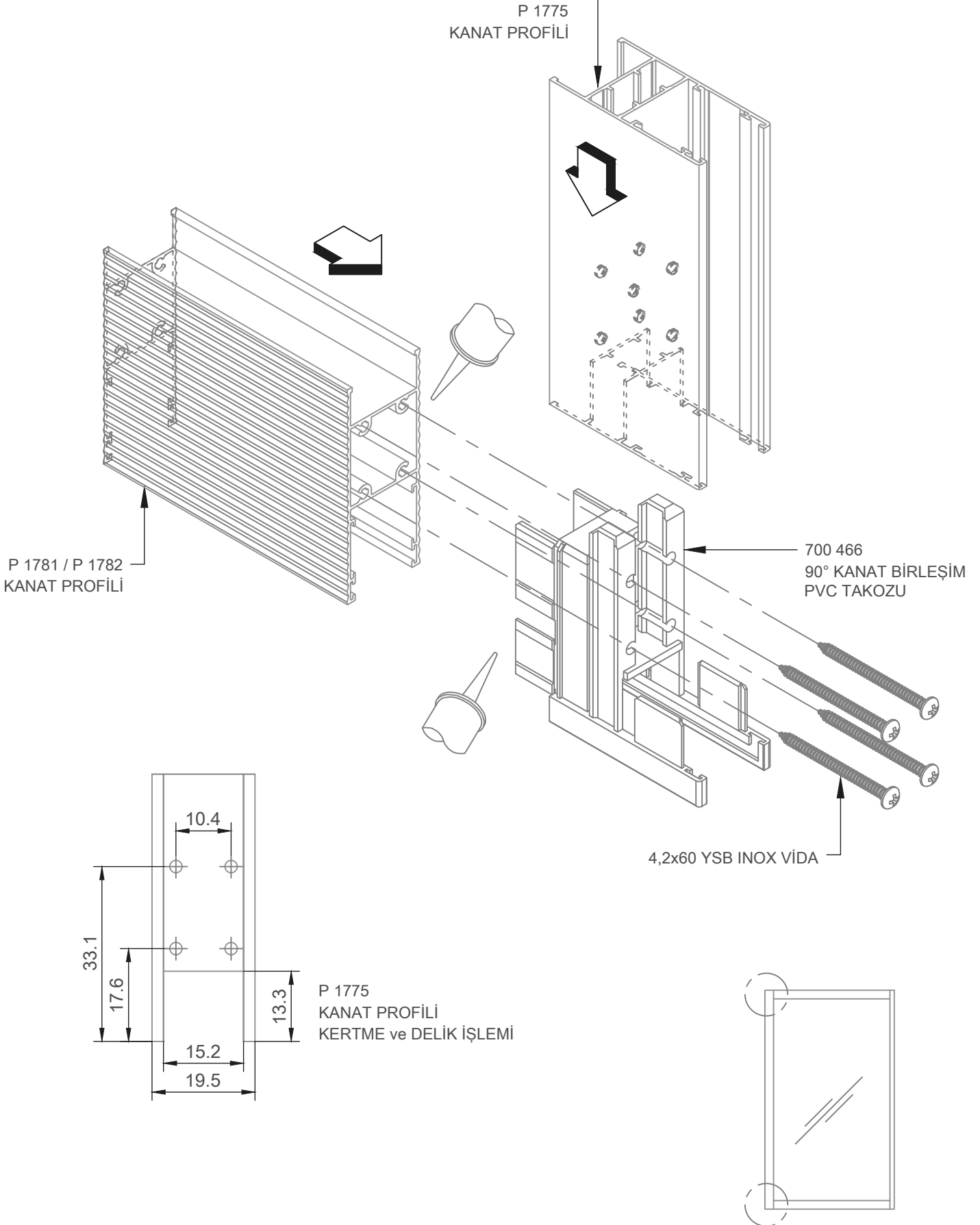
- 1 - UYGUN YAĞ SÖKÜCÜ İLE KESİM YÜZEYİ VE ÖN+ARKA ODACIKLAR TEMİZLENİR.
- 2 - HER İKİ PROFİLİN ÖN VE ARKA ODACIKLARINA COSMO-DUO PU-200.281 EPOXİ ENJEKTE EDİLİR.
- 3 - HER İKİ PROFİLİN AÇILI KESİM YÜZEYİNE WS605 S MASTİK UYGULAMASI YAPILIR.
- 4 - HER İKİ PROFİLİN KÖŞELERİ PRES İLE BAGLANIP HİZALANIR,TAŞAN SİLİKON VE EPOXİ ARTIĞI HEMEN UYGUN TEMİZLEYİCİ İLE TEMİZLENİR.

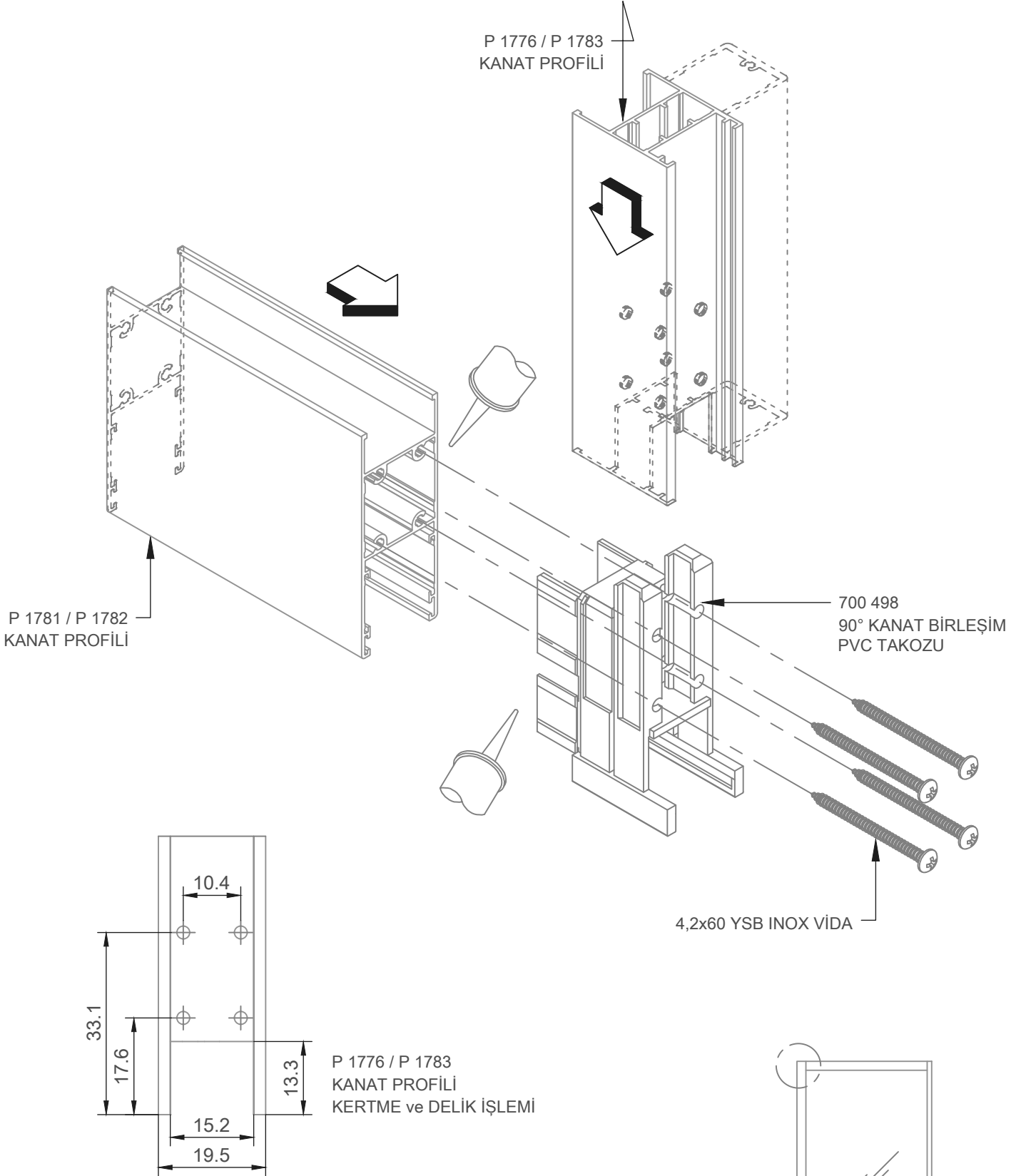
Sipariş miktarı minimum 300 kg dir. / Minimum order quantity 300 kg

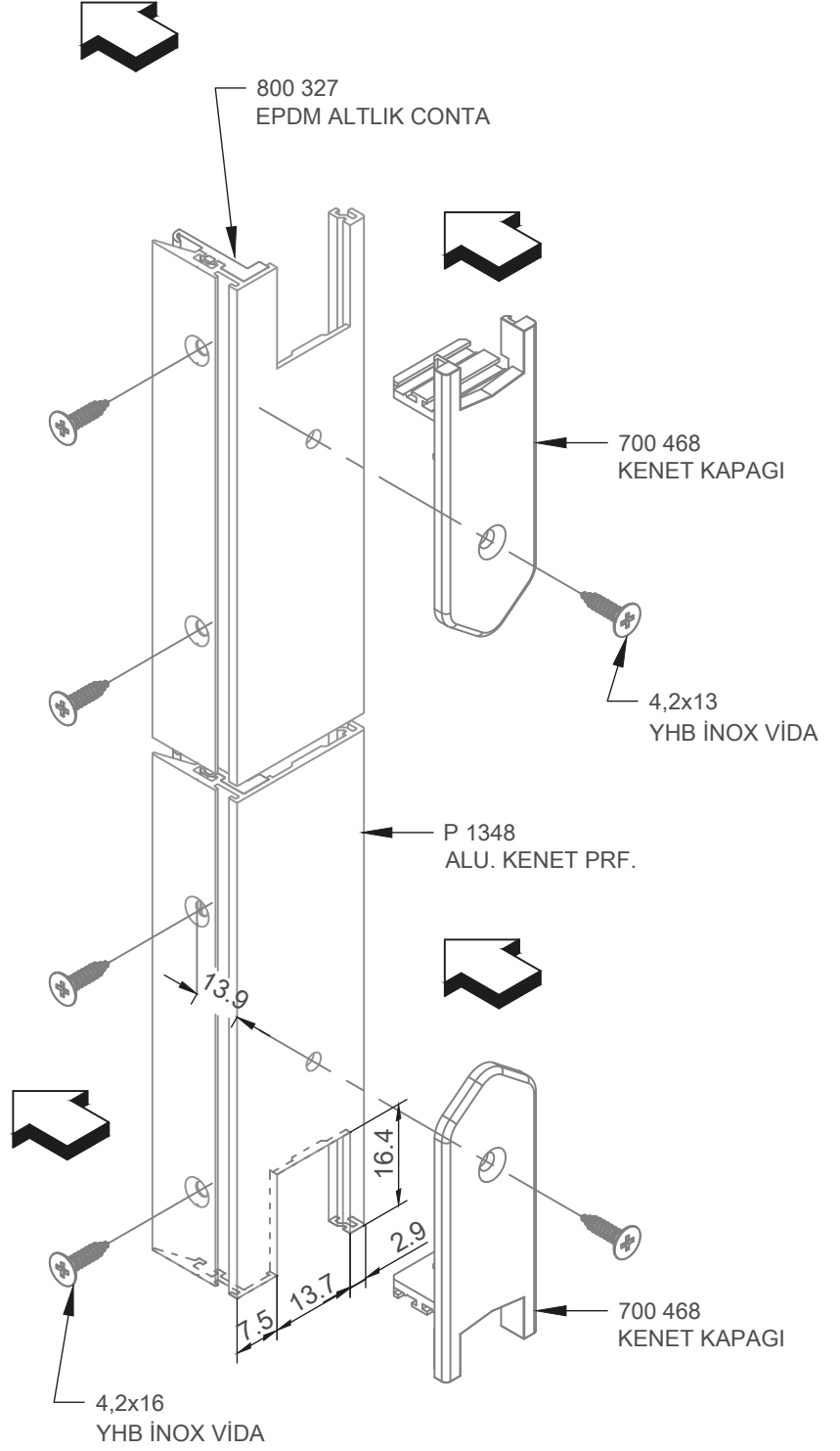
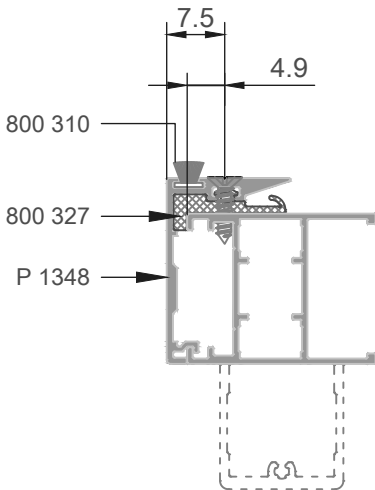
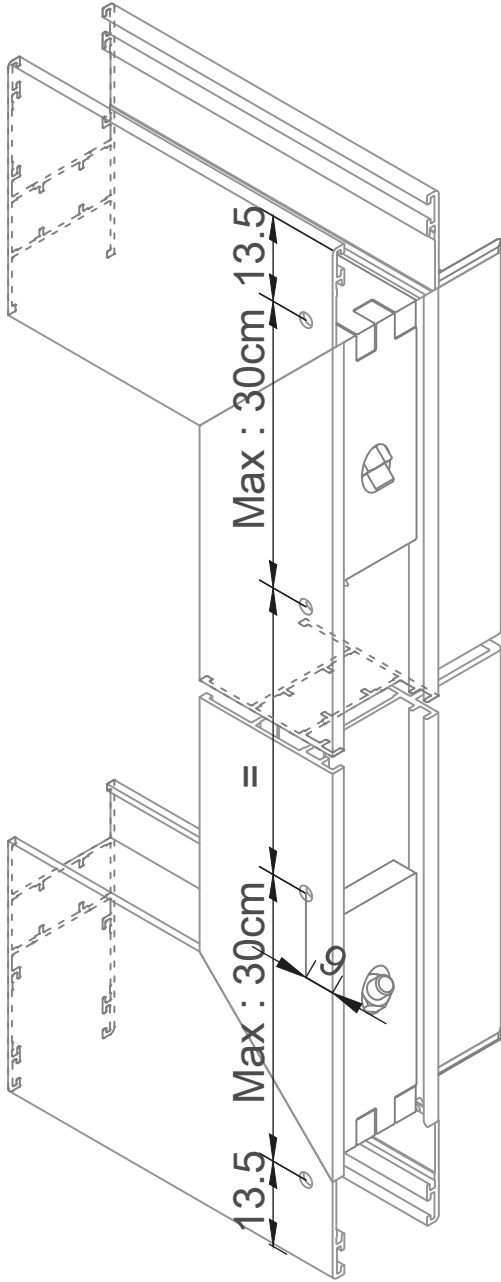
Uyarı: Profil ağırlıklarımız teorik olup ; teslim anındaki tartımız geçerlidir. / Warning: The weights of profile is theoretical, weighting at the time of delivery are valid

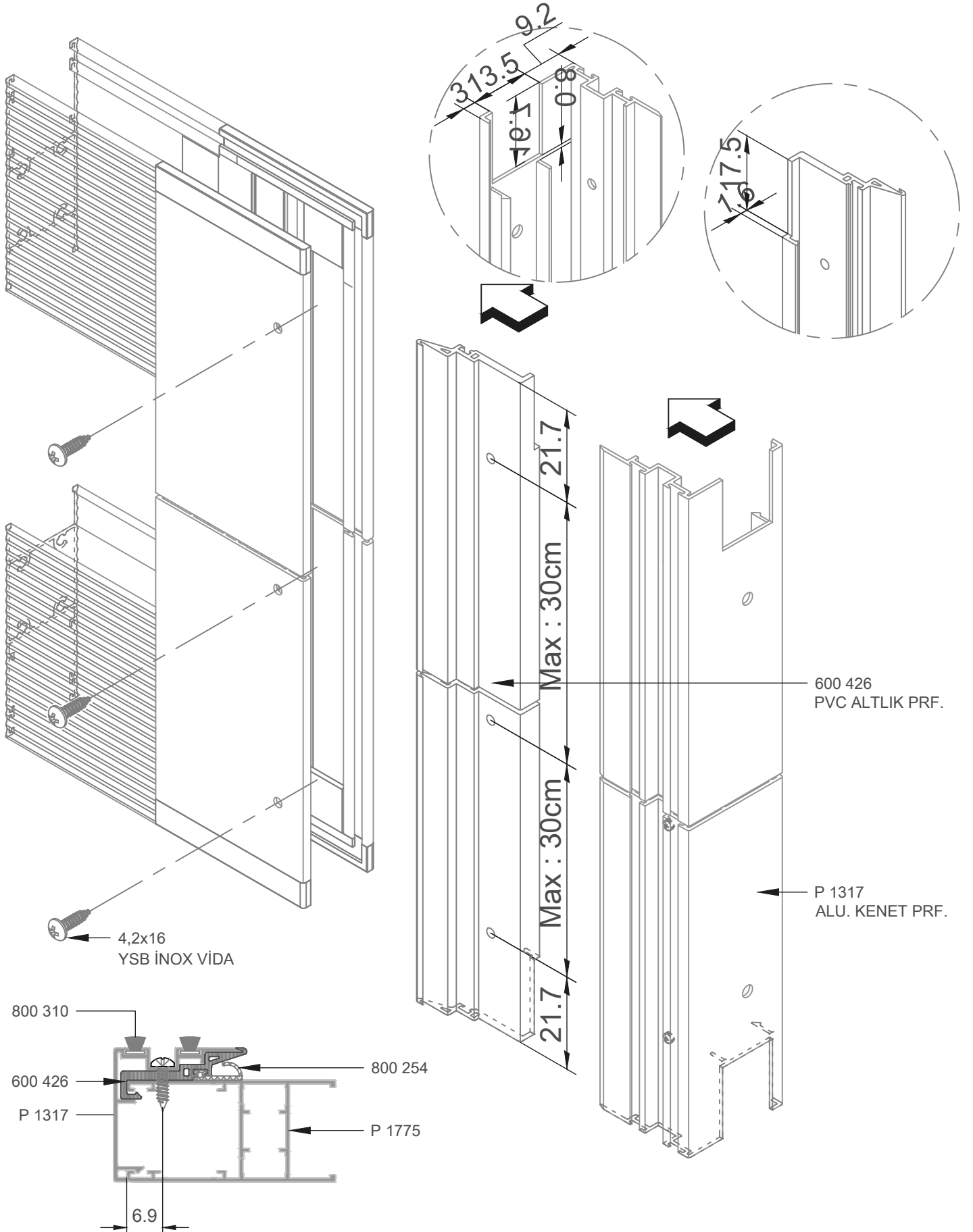






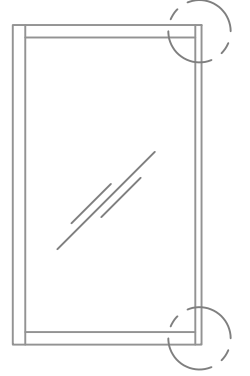
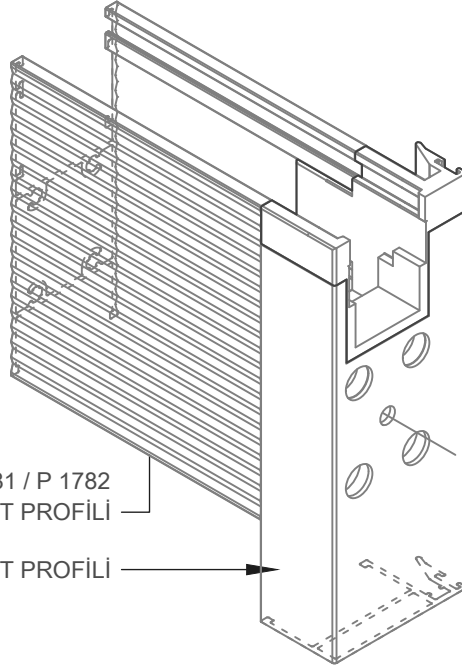






P 1777
TAKVİYESİZ KENET PROFİLİ
(iç ve dış olarak kullanılabilir)

P 1781 / P 1782
KANAT PROFİLİ
P 1777 KANAT PROFİLİ

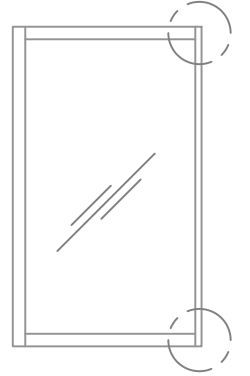
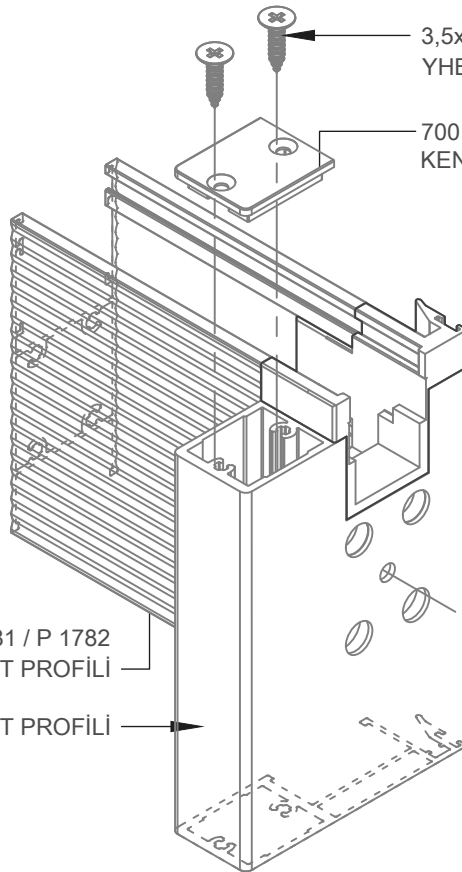


700 468
KENET KAPAGI

4,2x13
YHB İNOX VİDA

P 1778
TAKVİYELİ KENET PROFİLİ
(dışta kullanılması durumu)

P 1781 / P 1782
KANAT PROFİLİ
P 1778 KANAT PROFİLİ

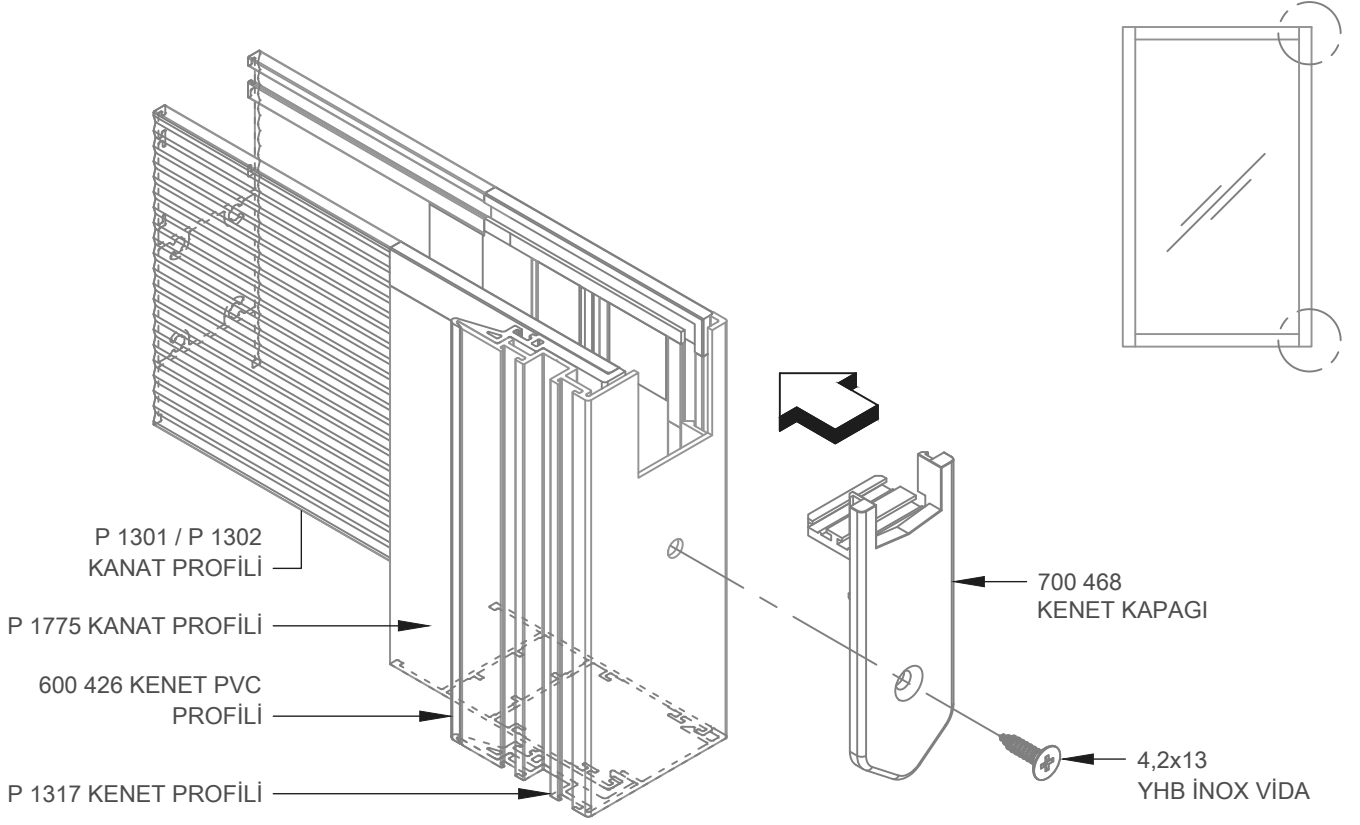


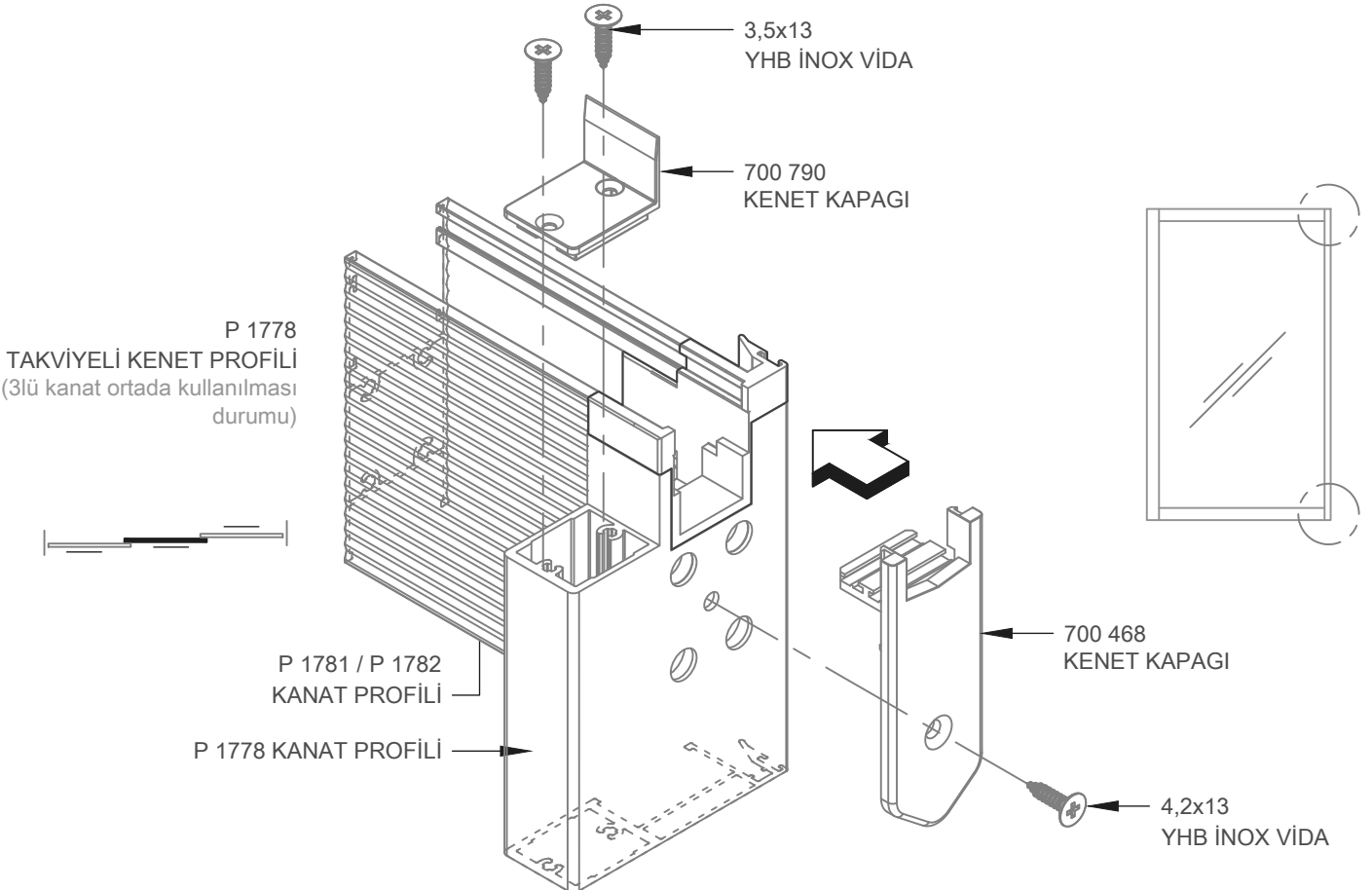
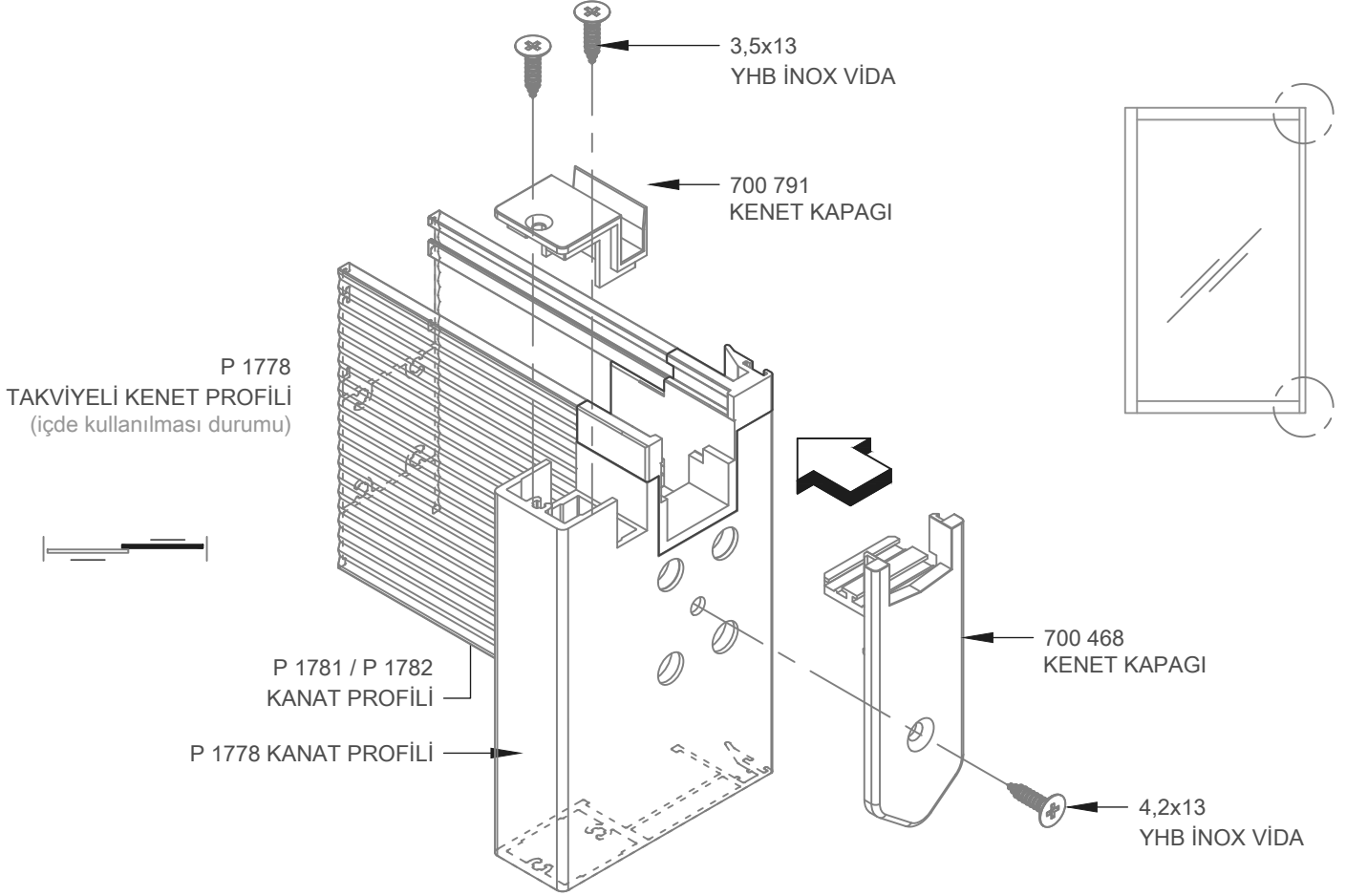
3,5x13
YHB İNOX VİDA

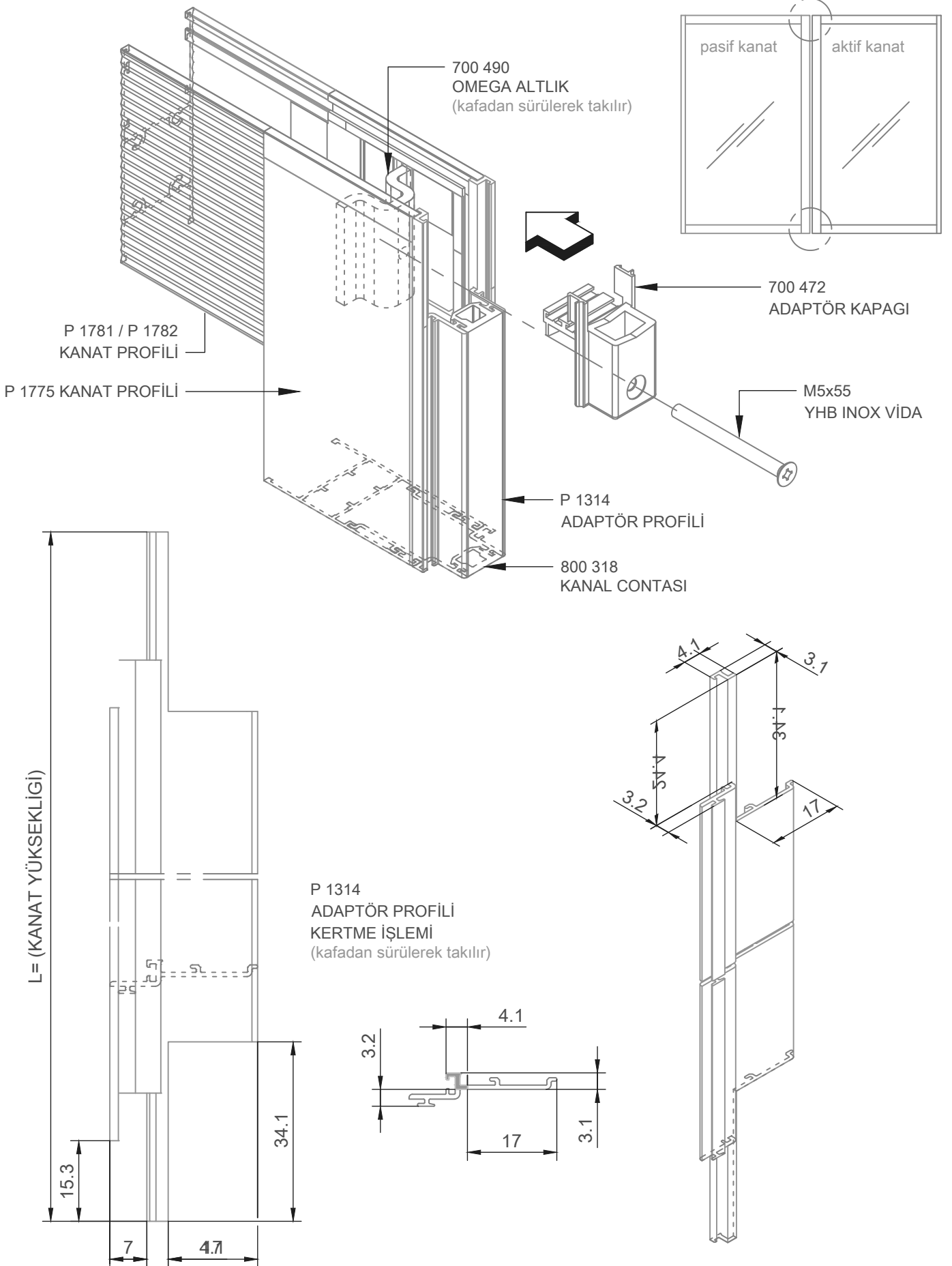
700 792
KENET KAPAGI

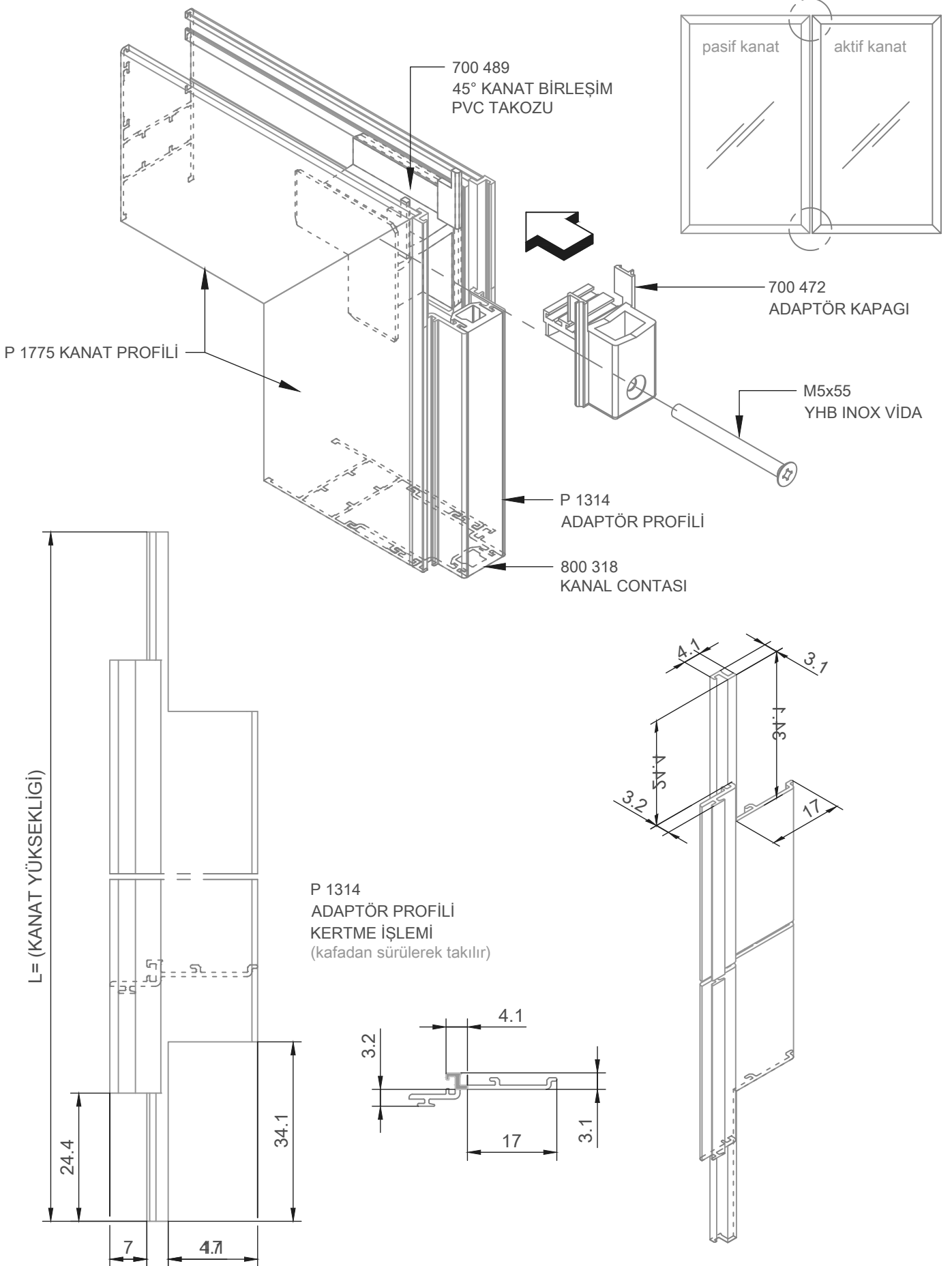
700 468
KENET KAPAGI

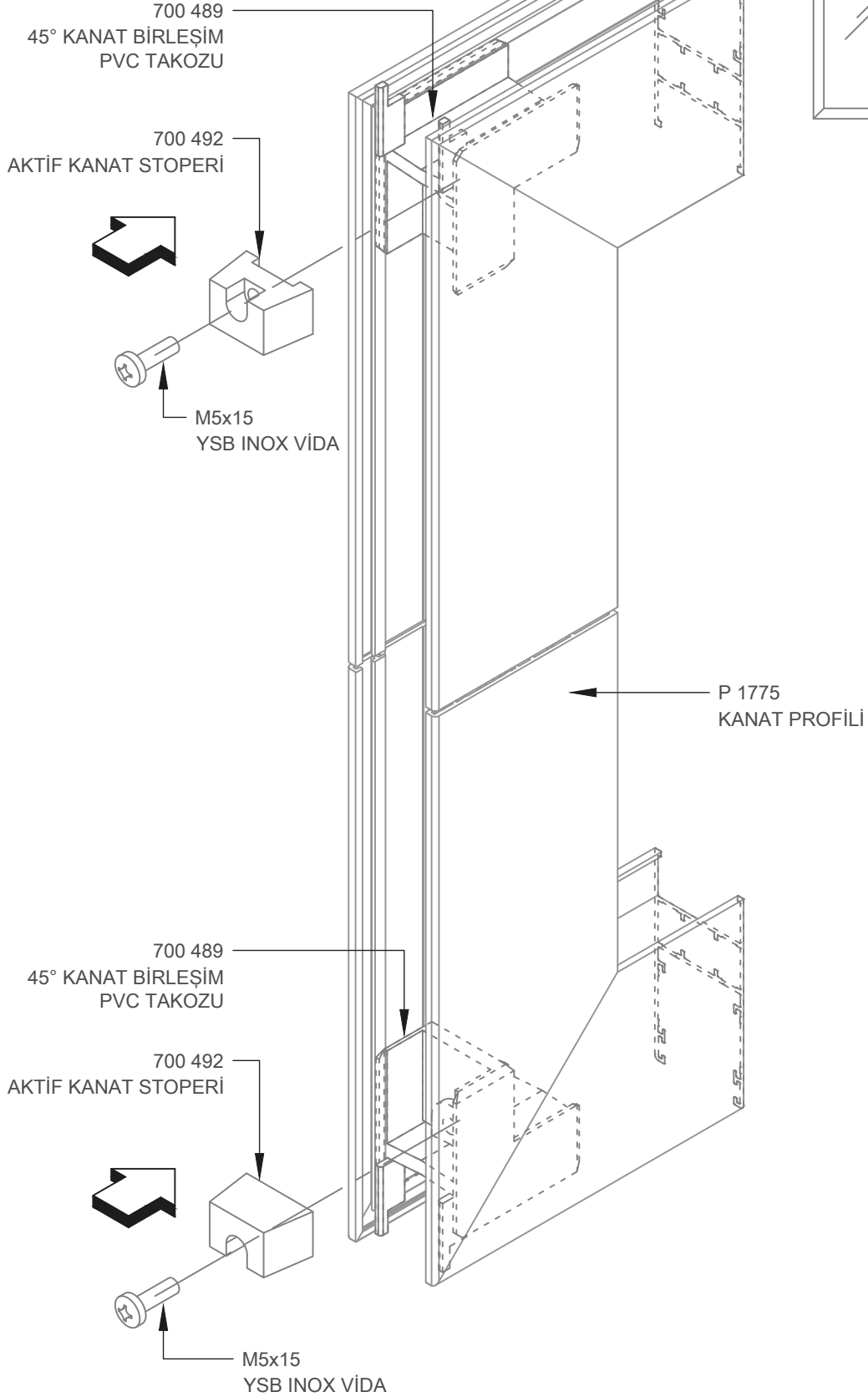
4,2x13
YHB İNOX VİDA

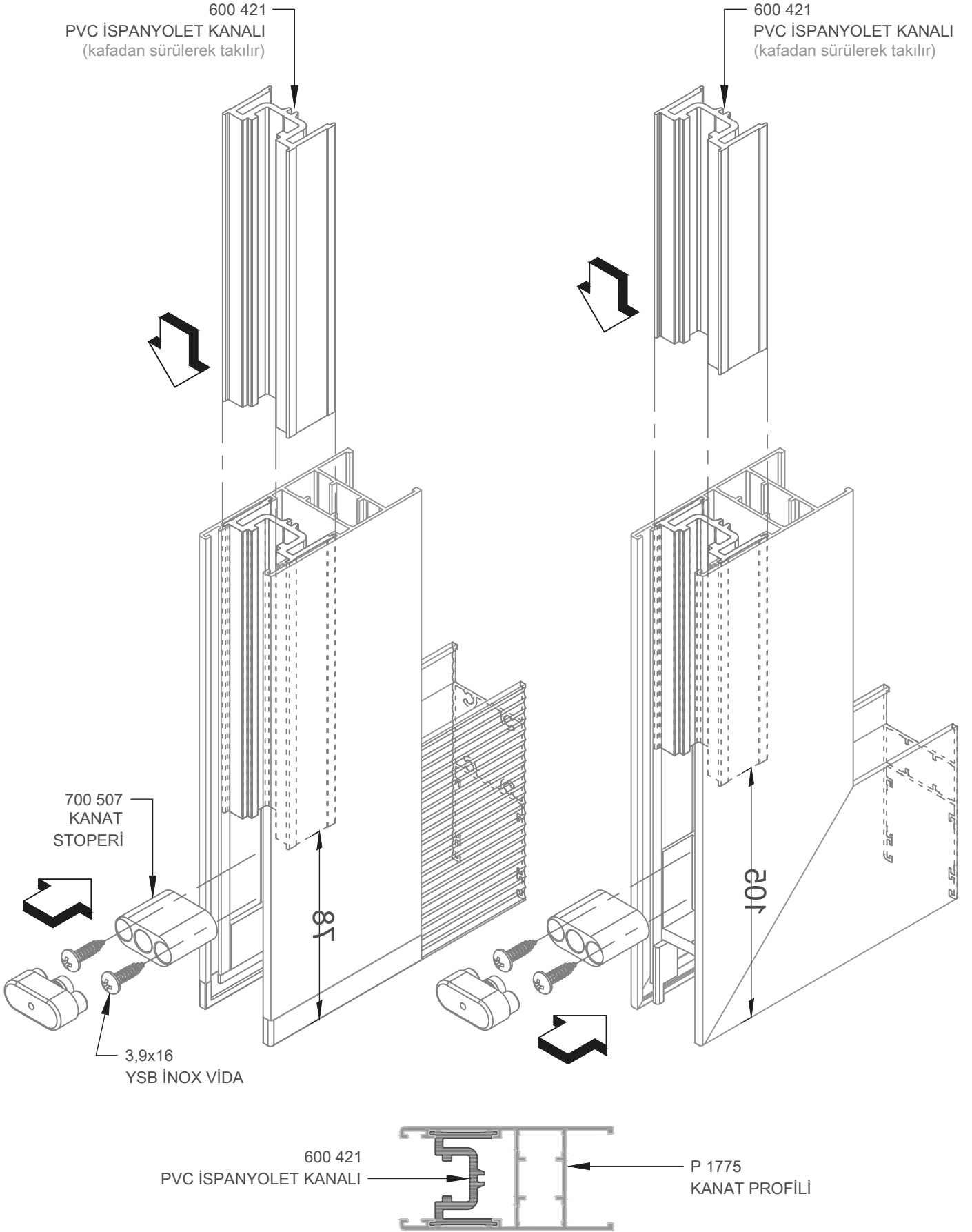


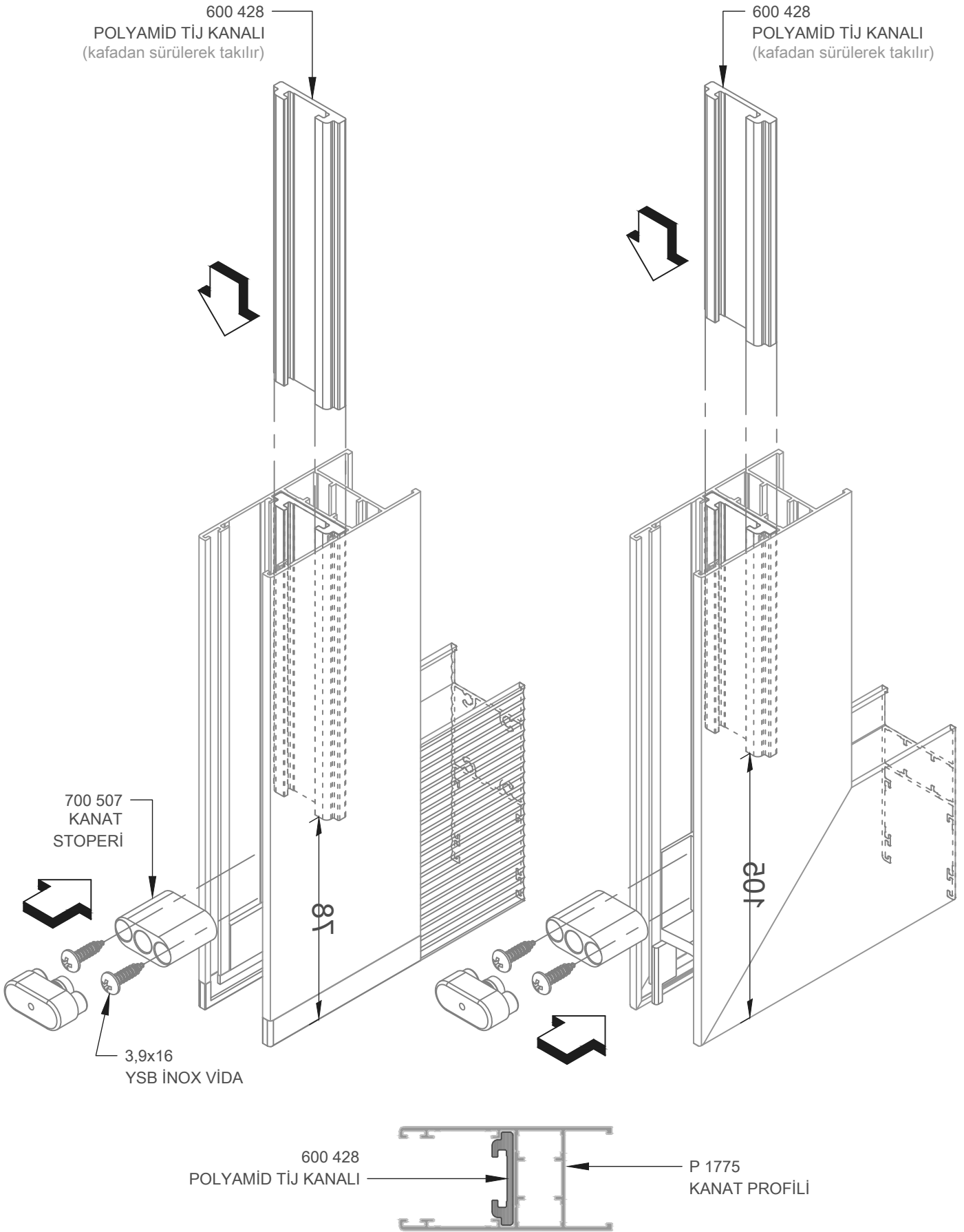


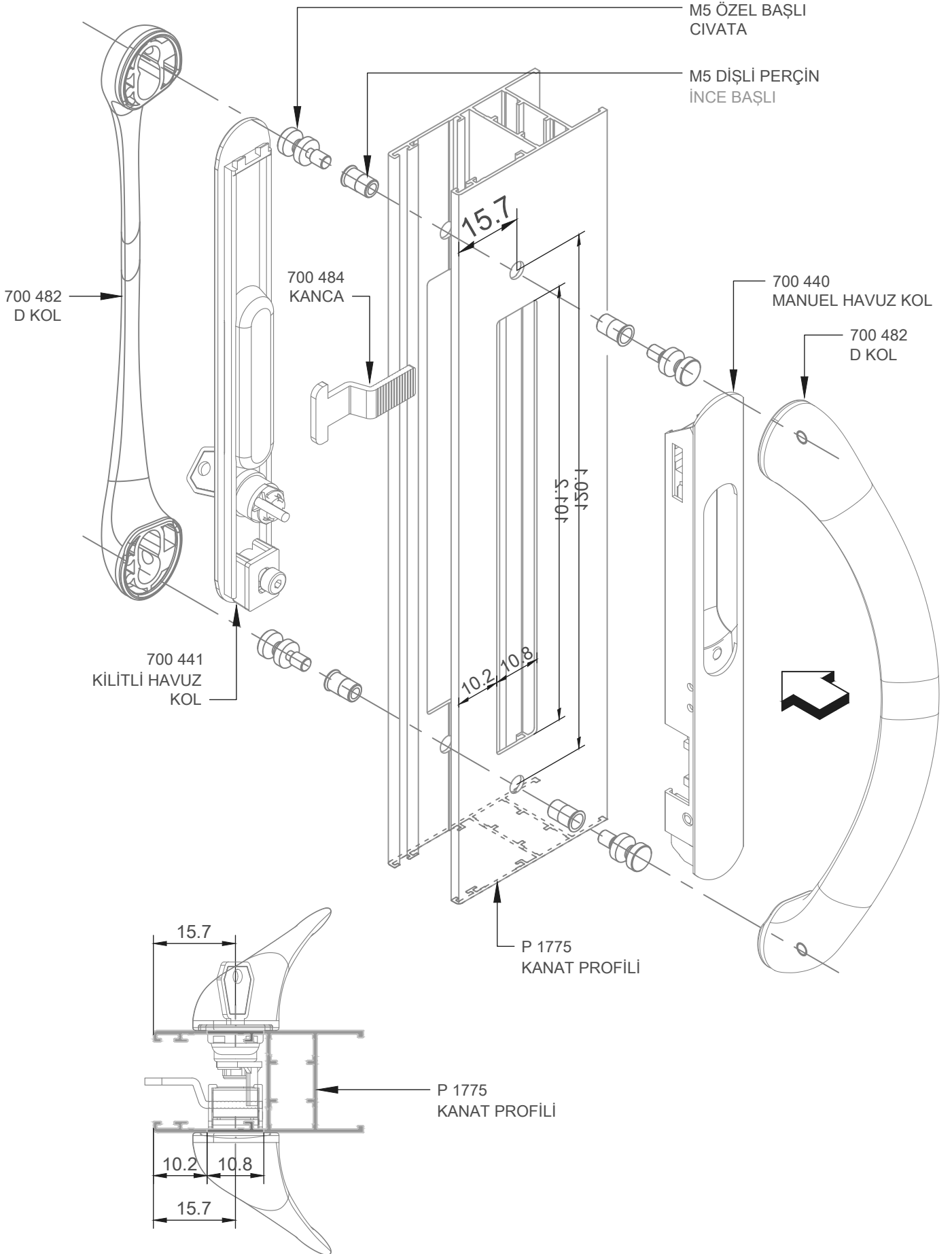


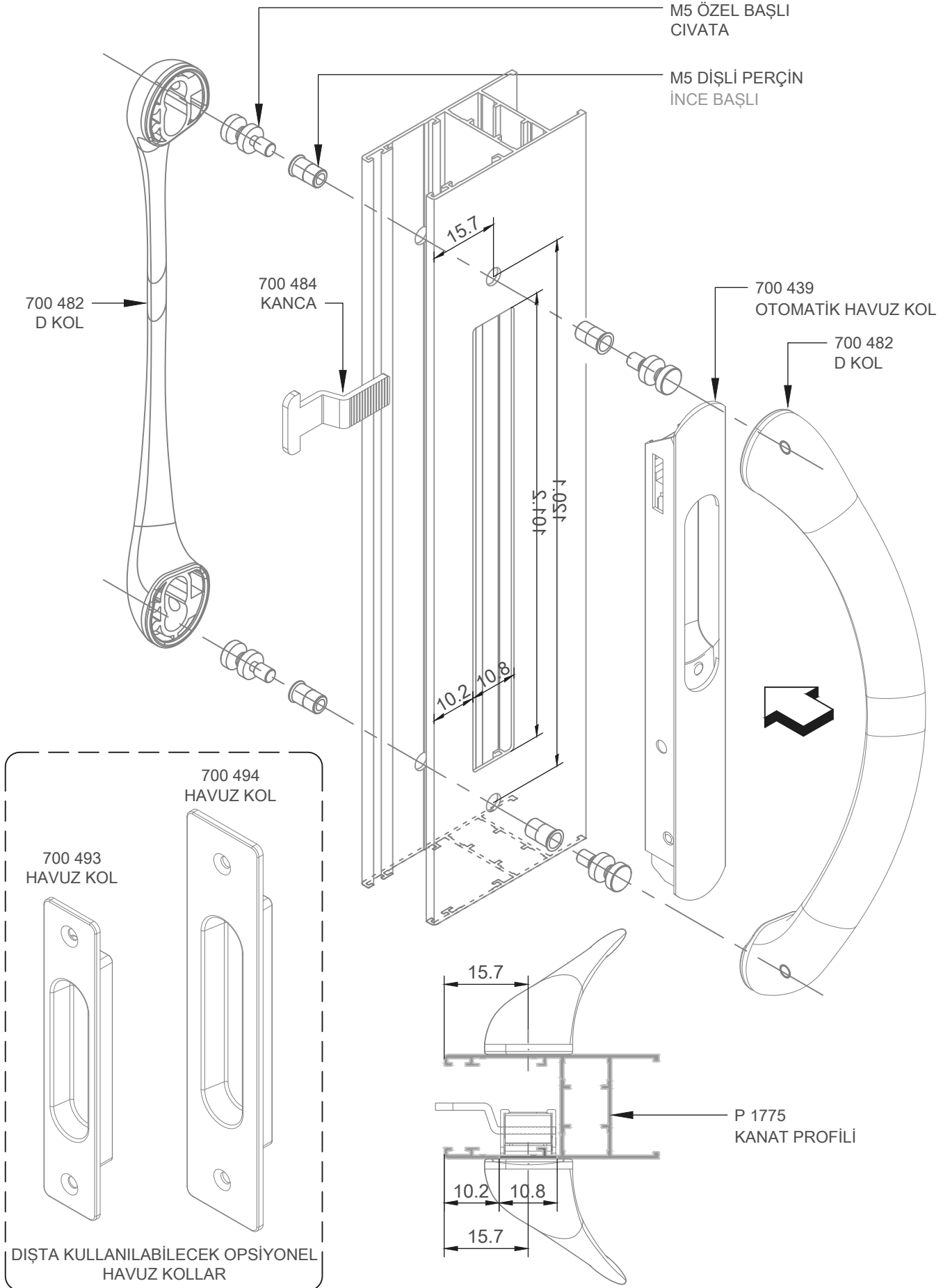


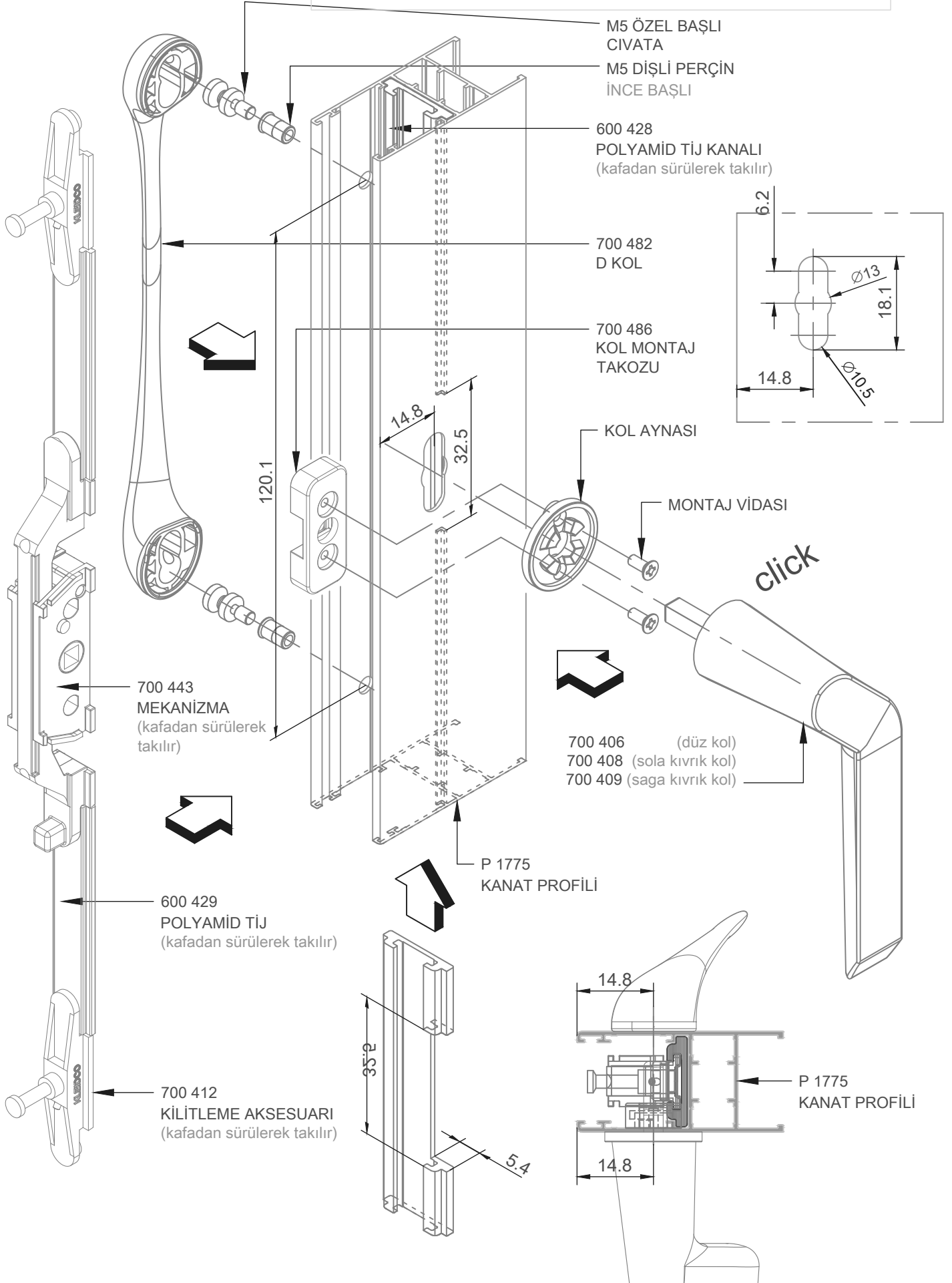


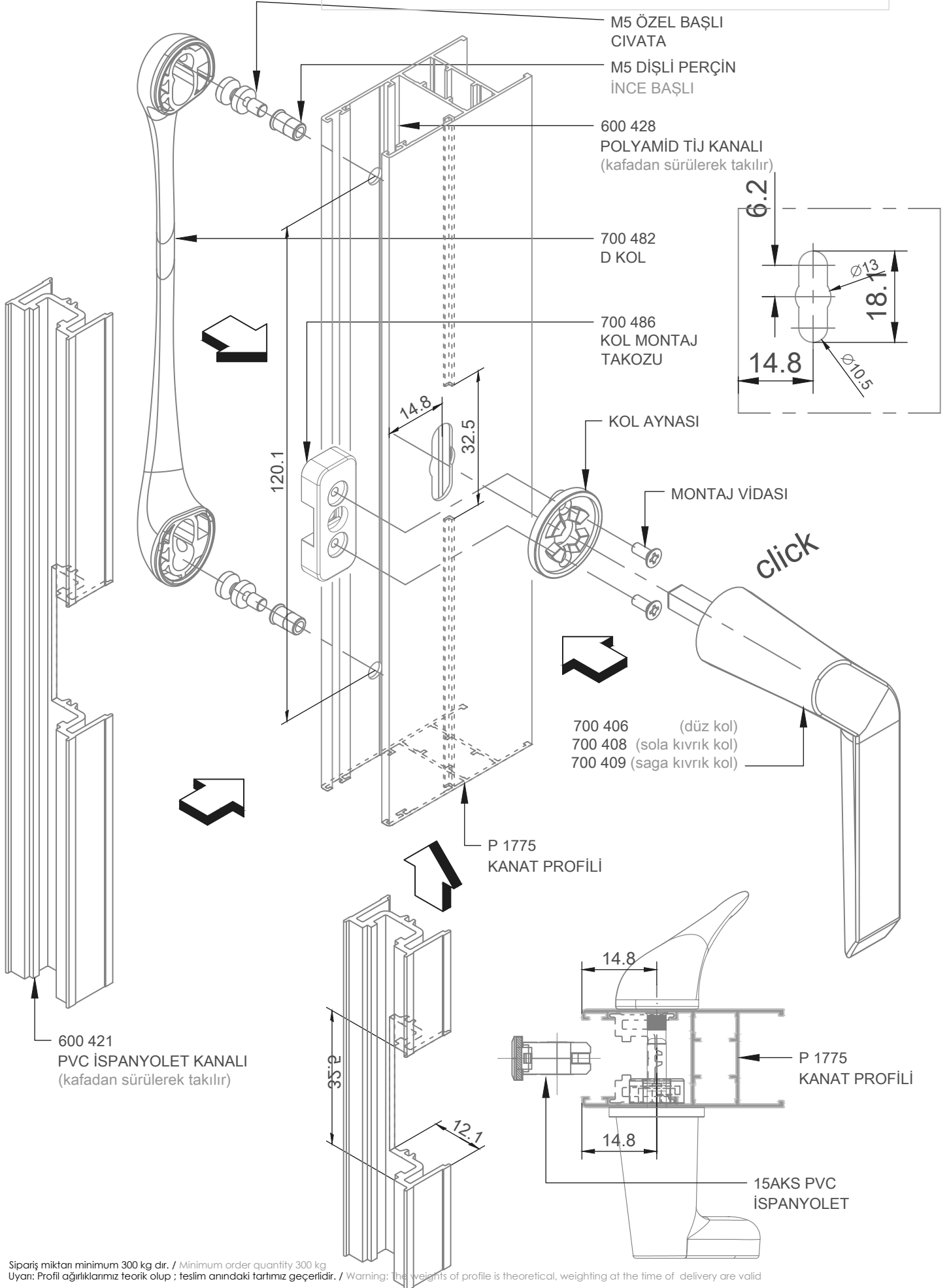


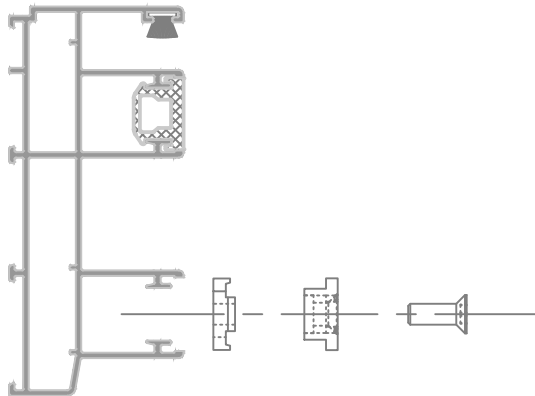
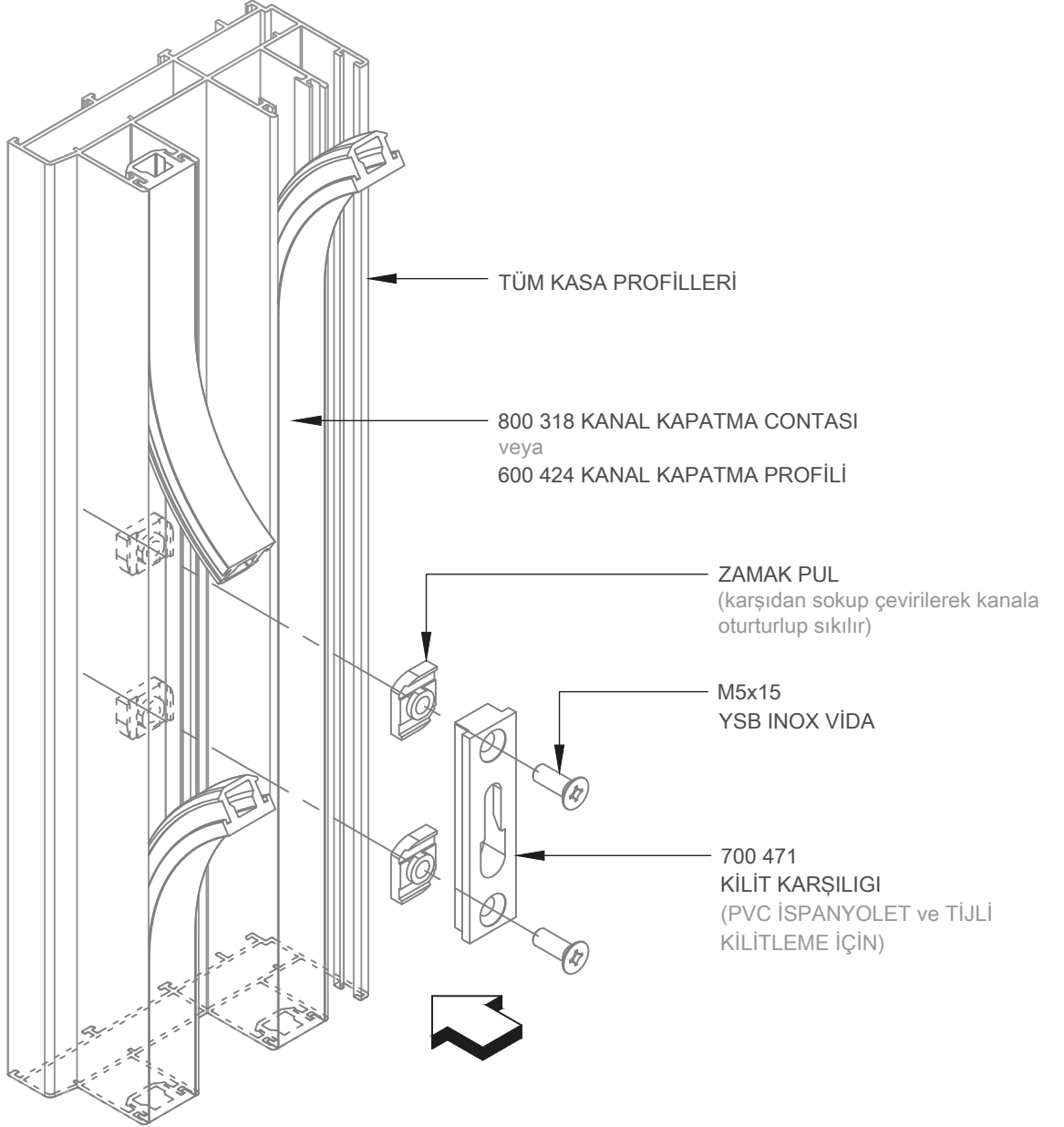


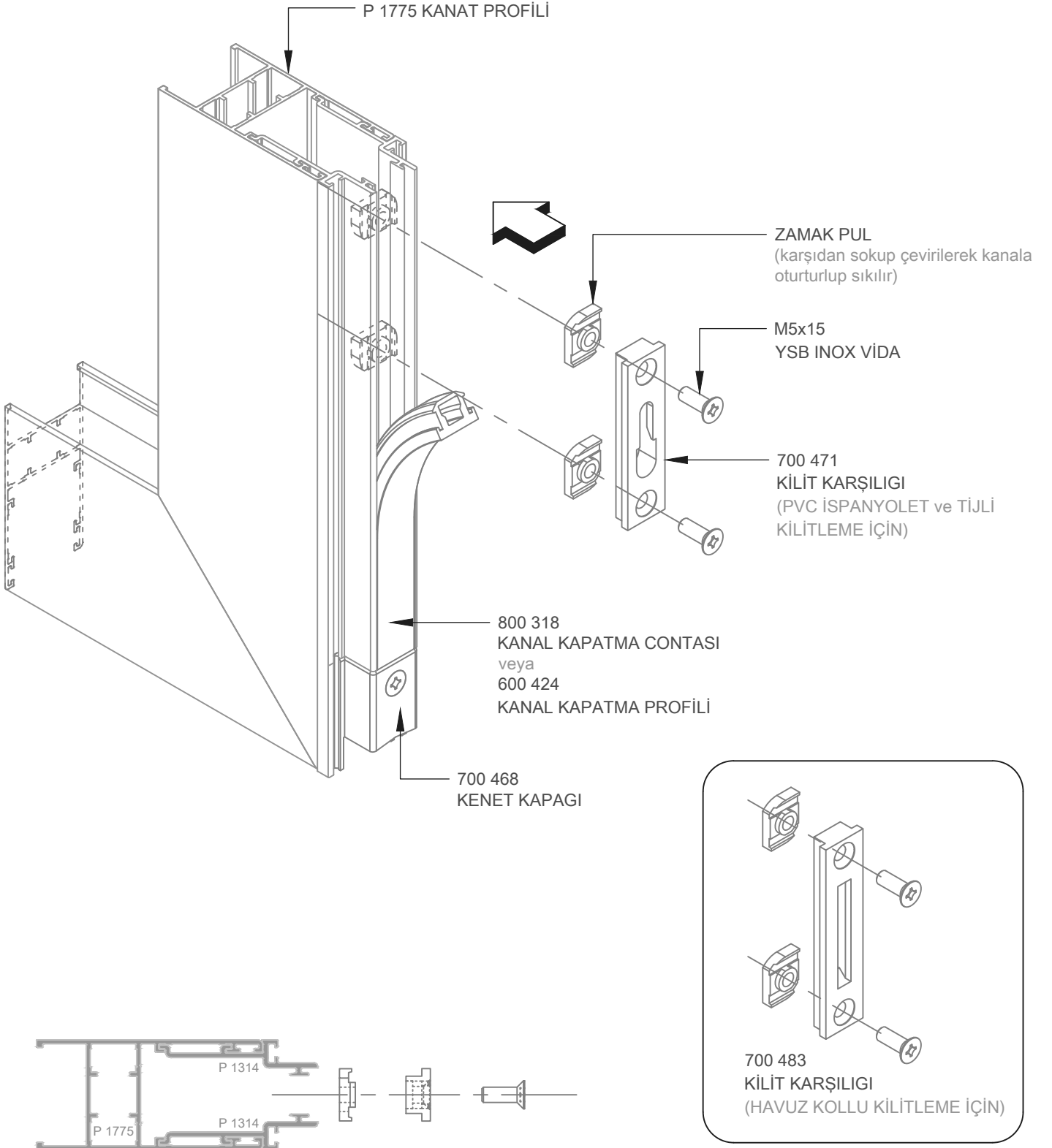


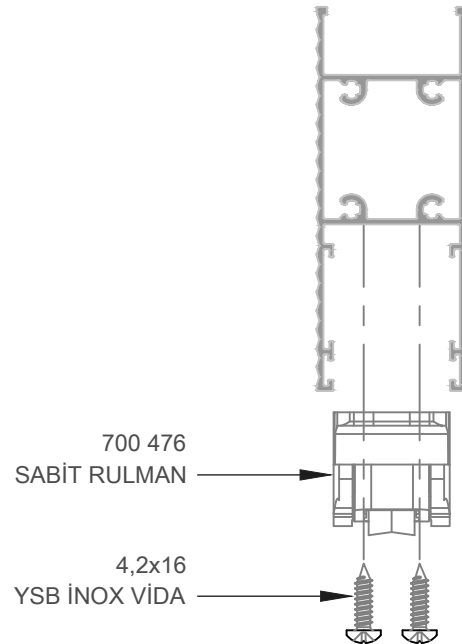
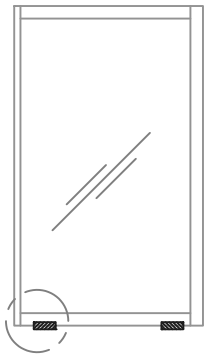
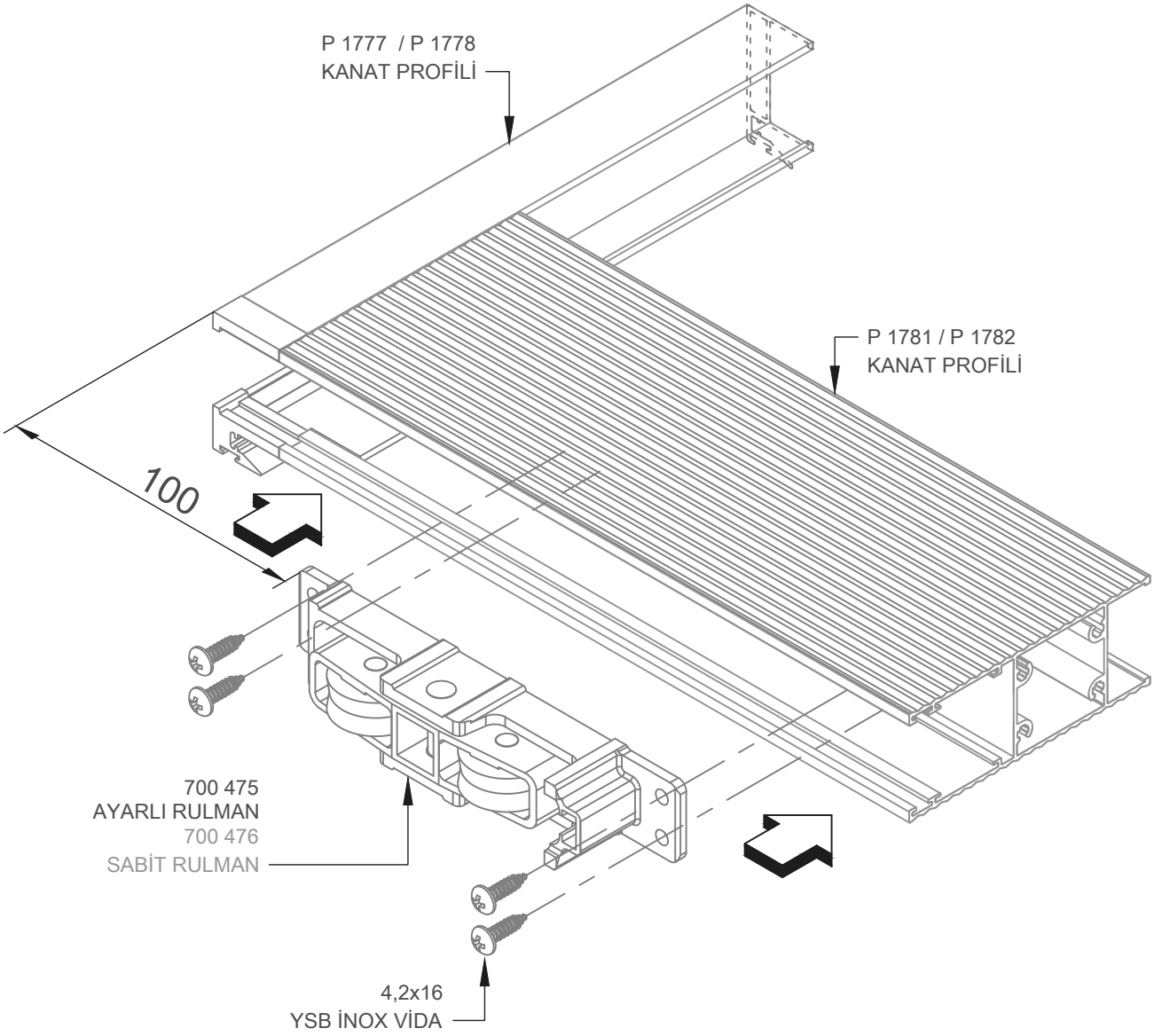


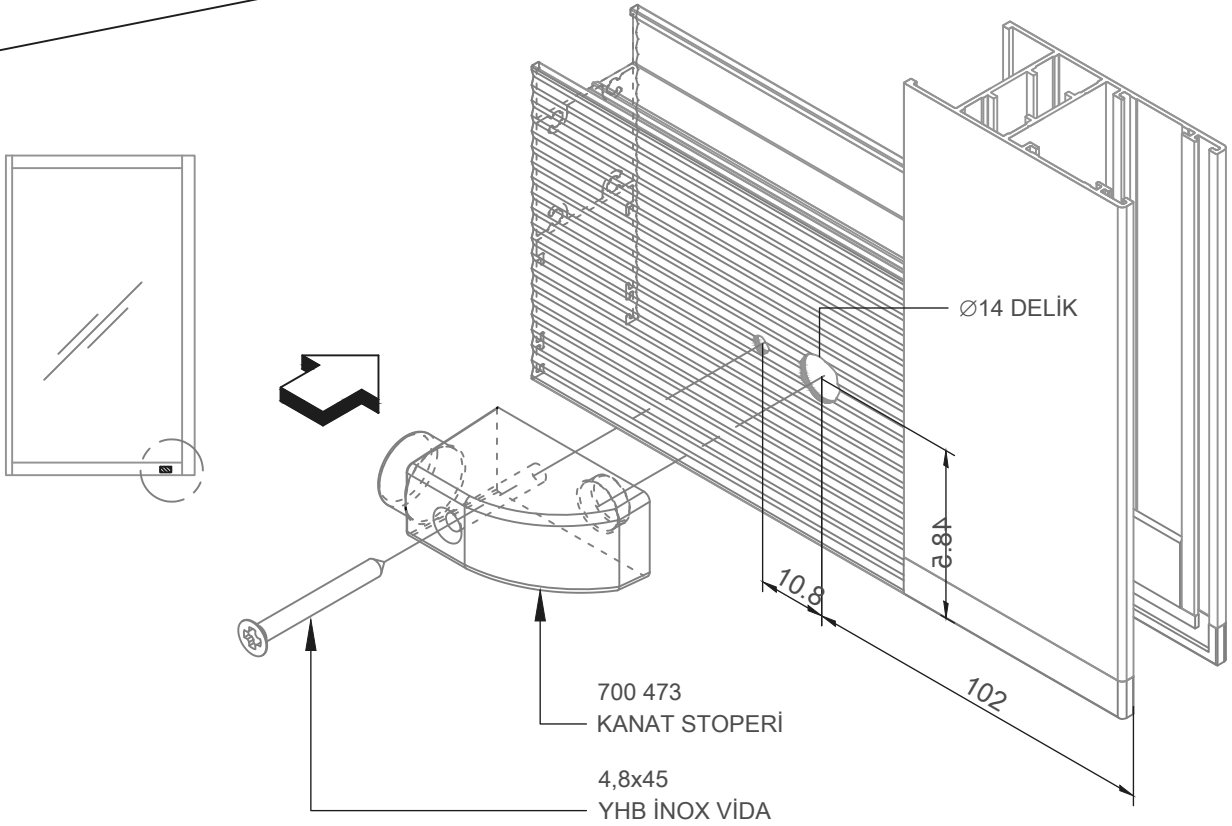
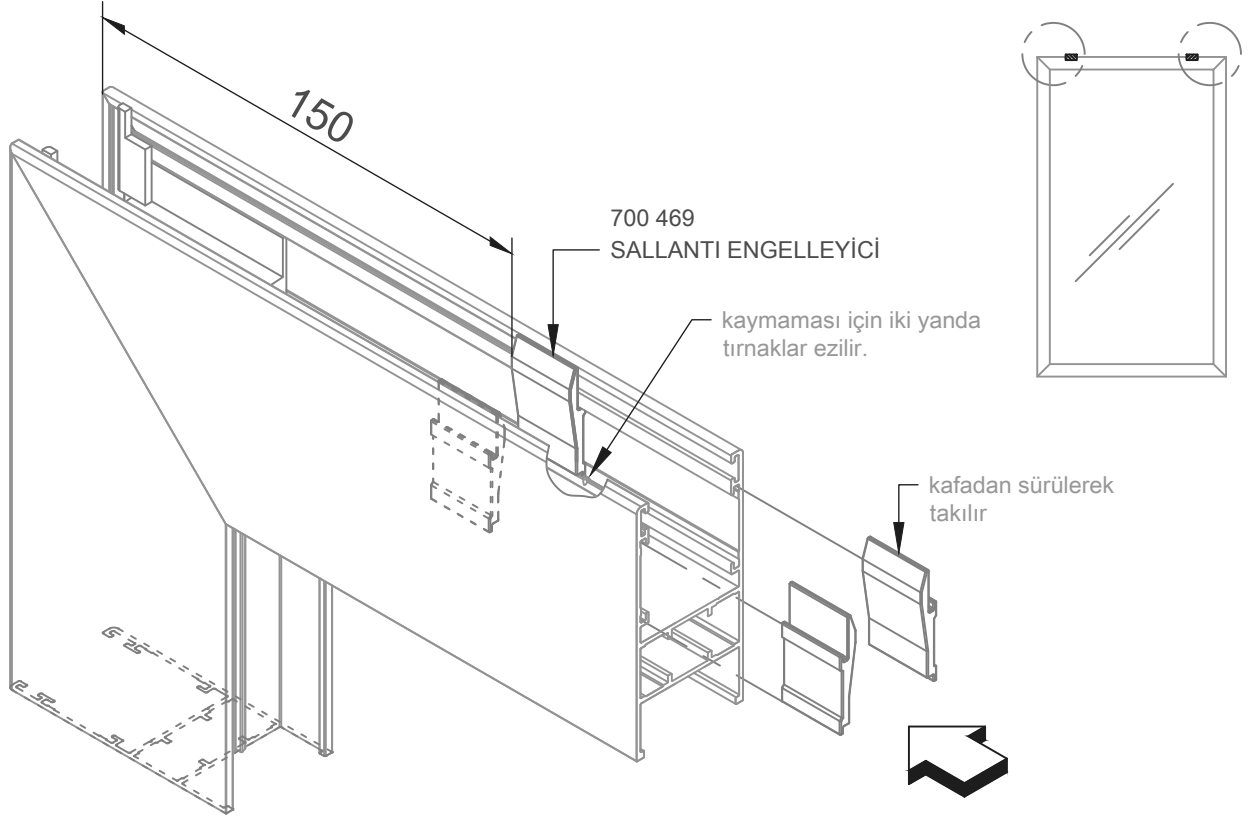


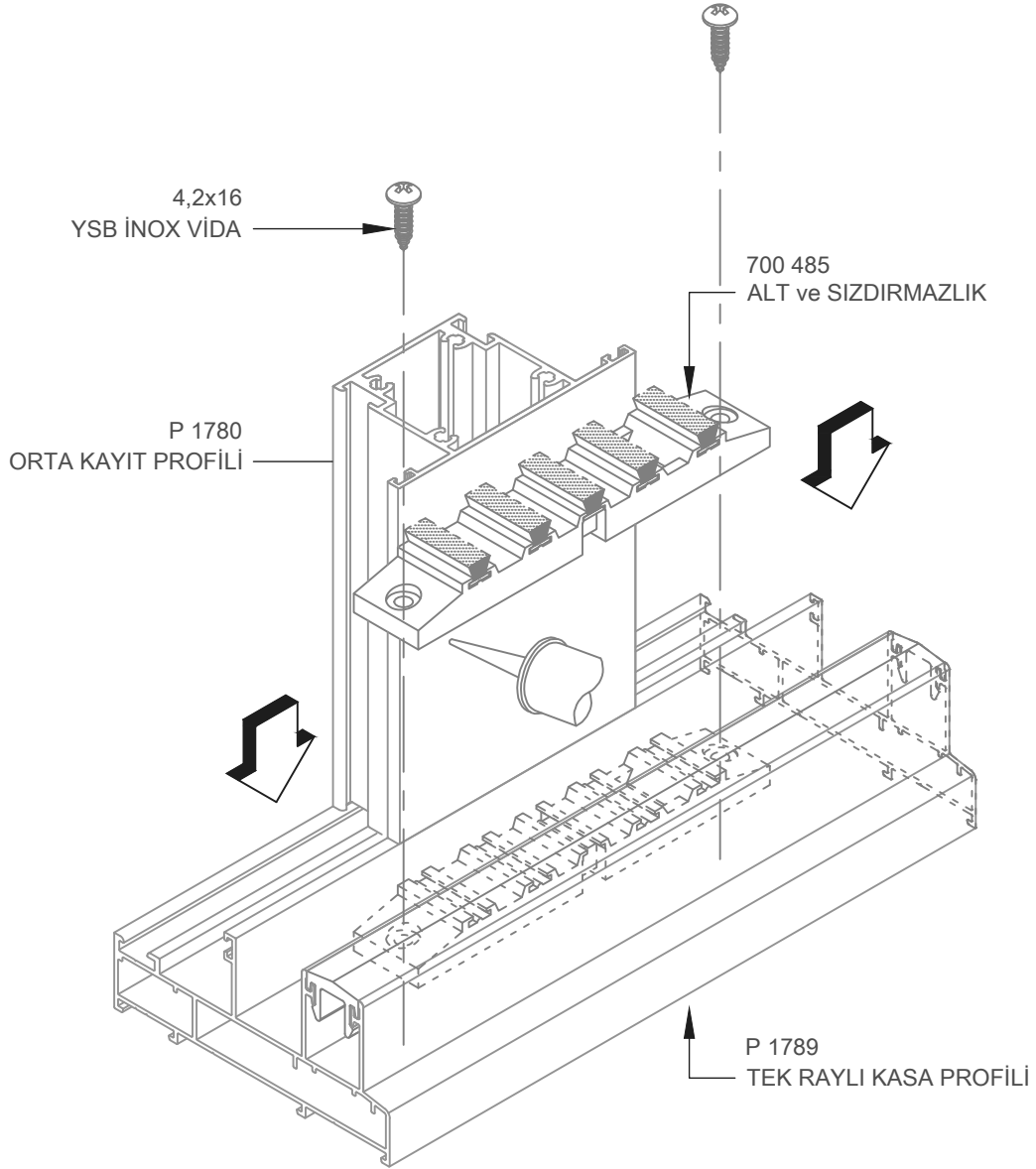




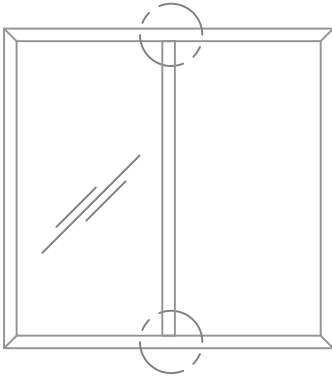


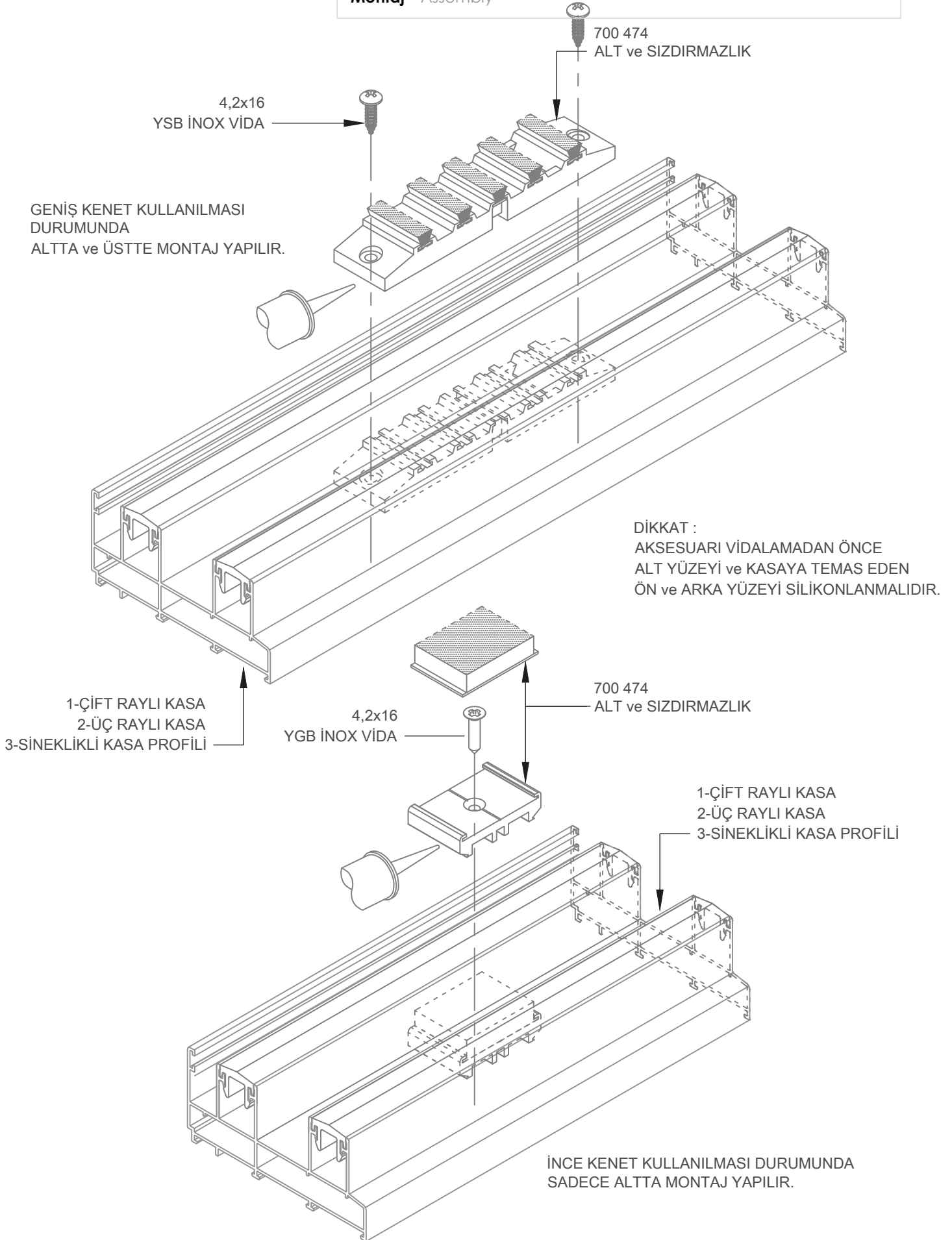


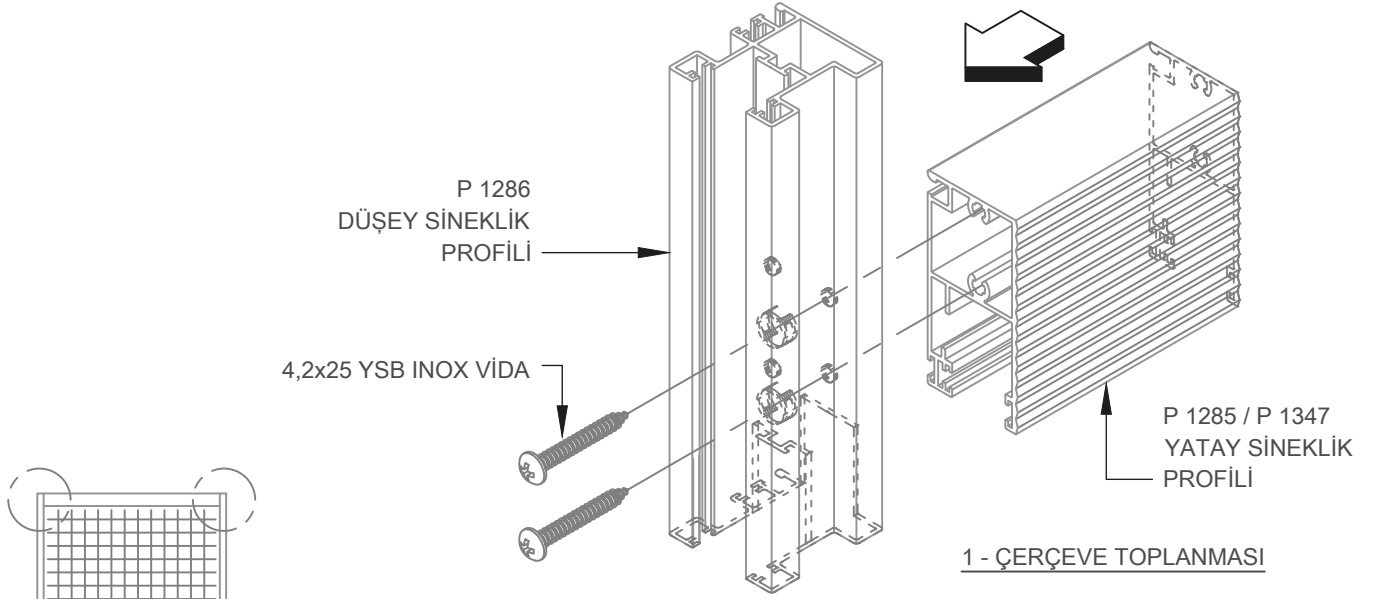




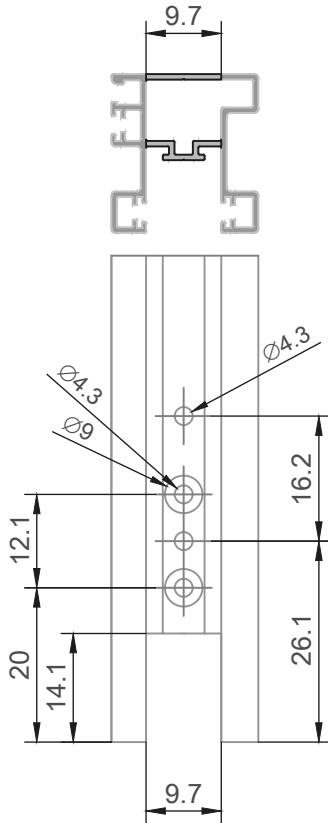
DİKKAT :
AKSESUARİ VİDALAMADAN ÖNCE ALT YÜZEYİ ve KASAYA
TEMAS EDEN ÖN ve ARKA YÜZEYİ SİLİKONLANMALIDIR.







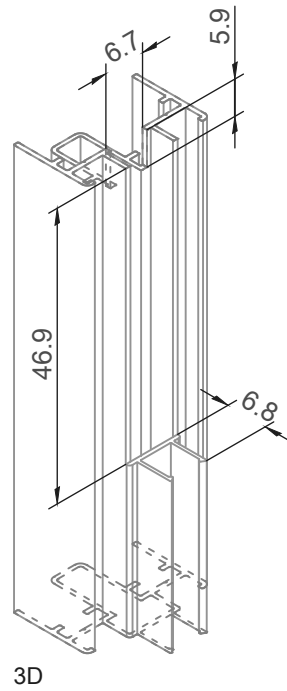
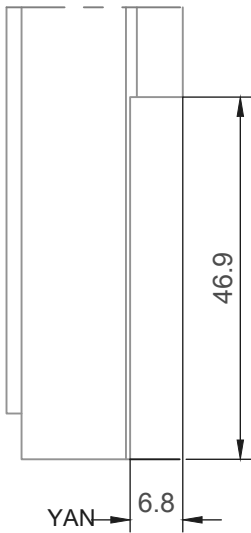
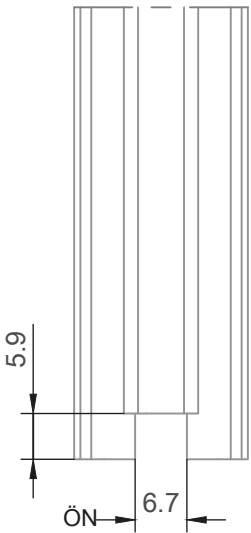
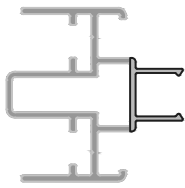
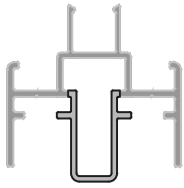
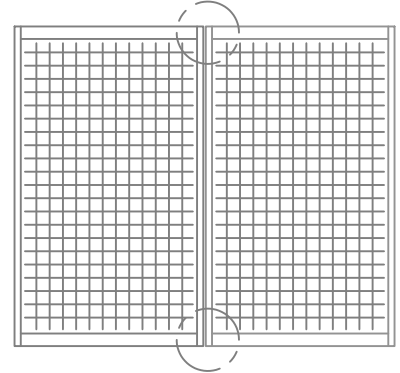
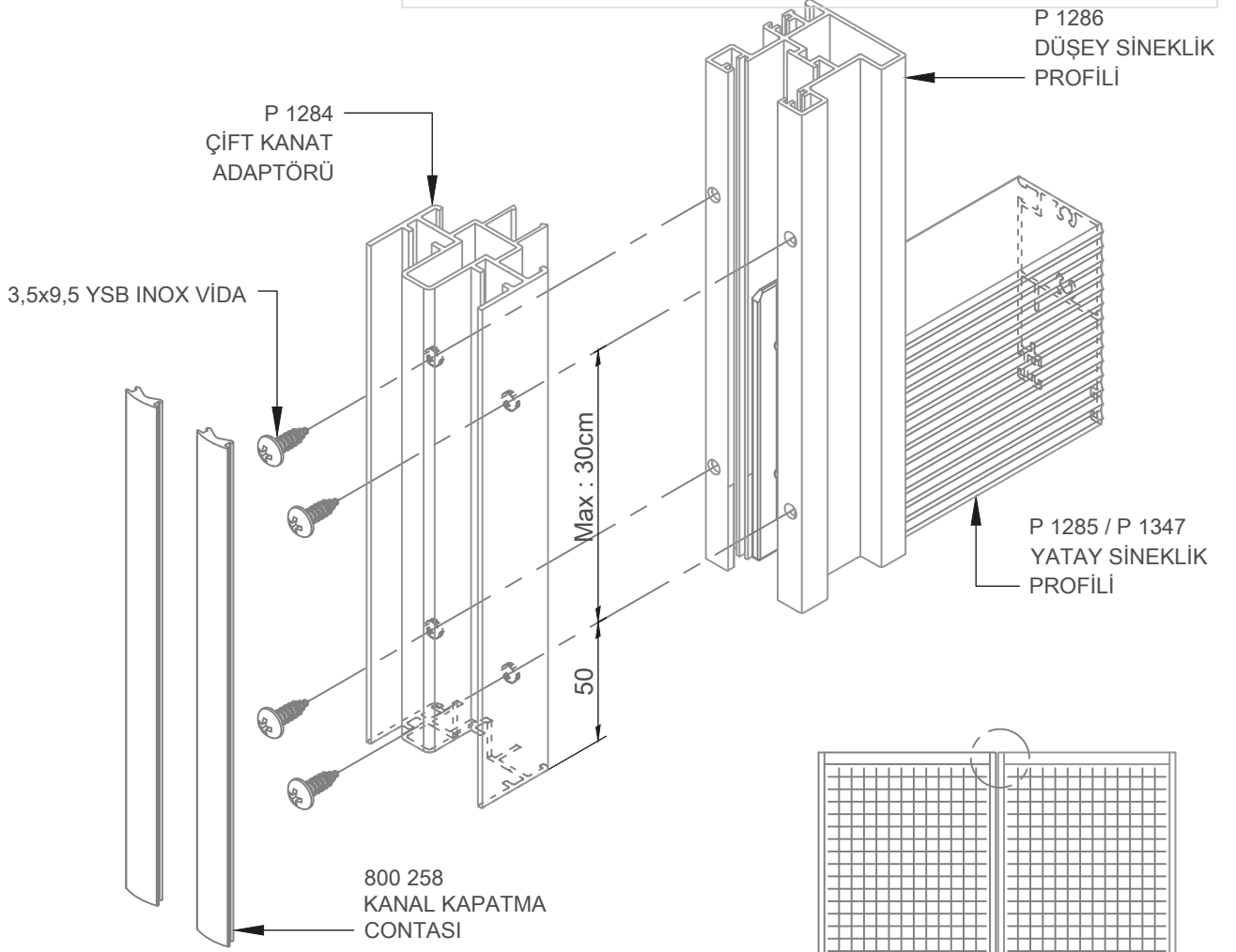
DİKKAT :
ALT ve ÜST KILAVUZ MONTAJI, SİNEKLİK YERİNE
TAKILDIKTAN SONRA SAHADA YAPILIR.

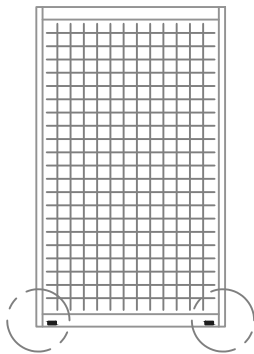
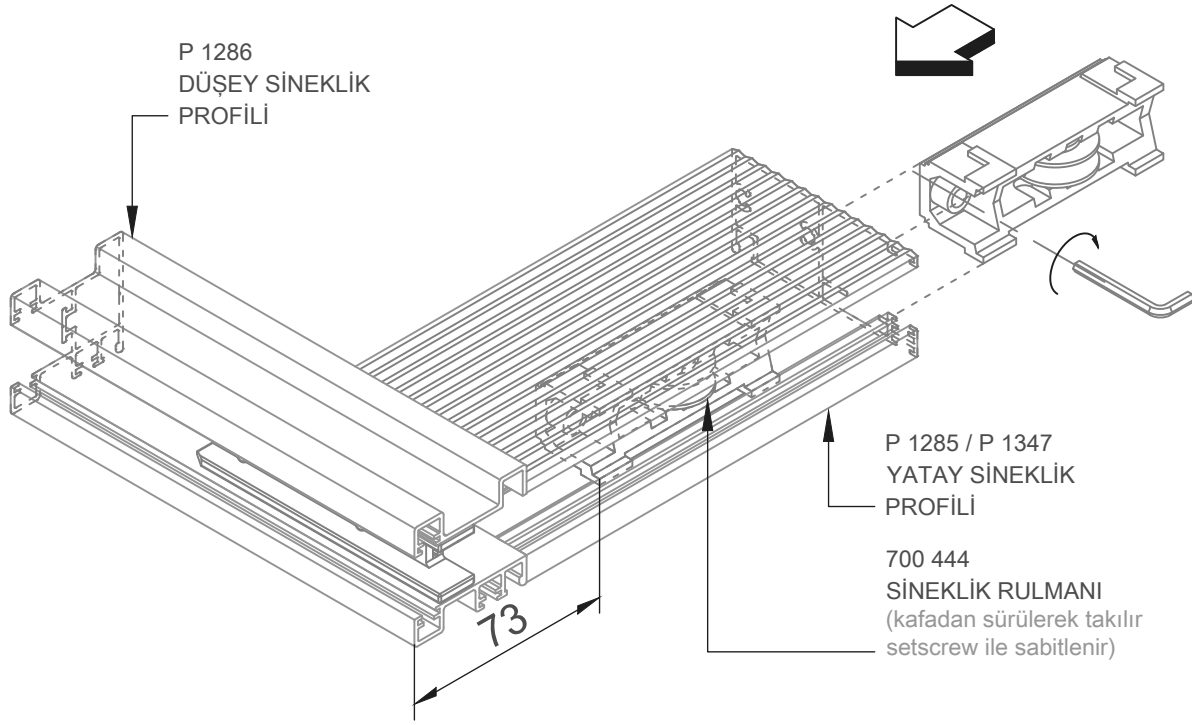


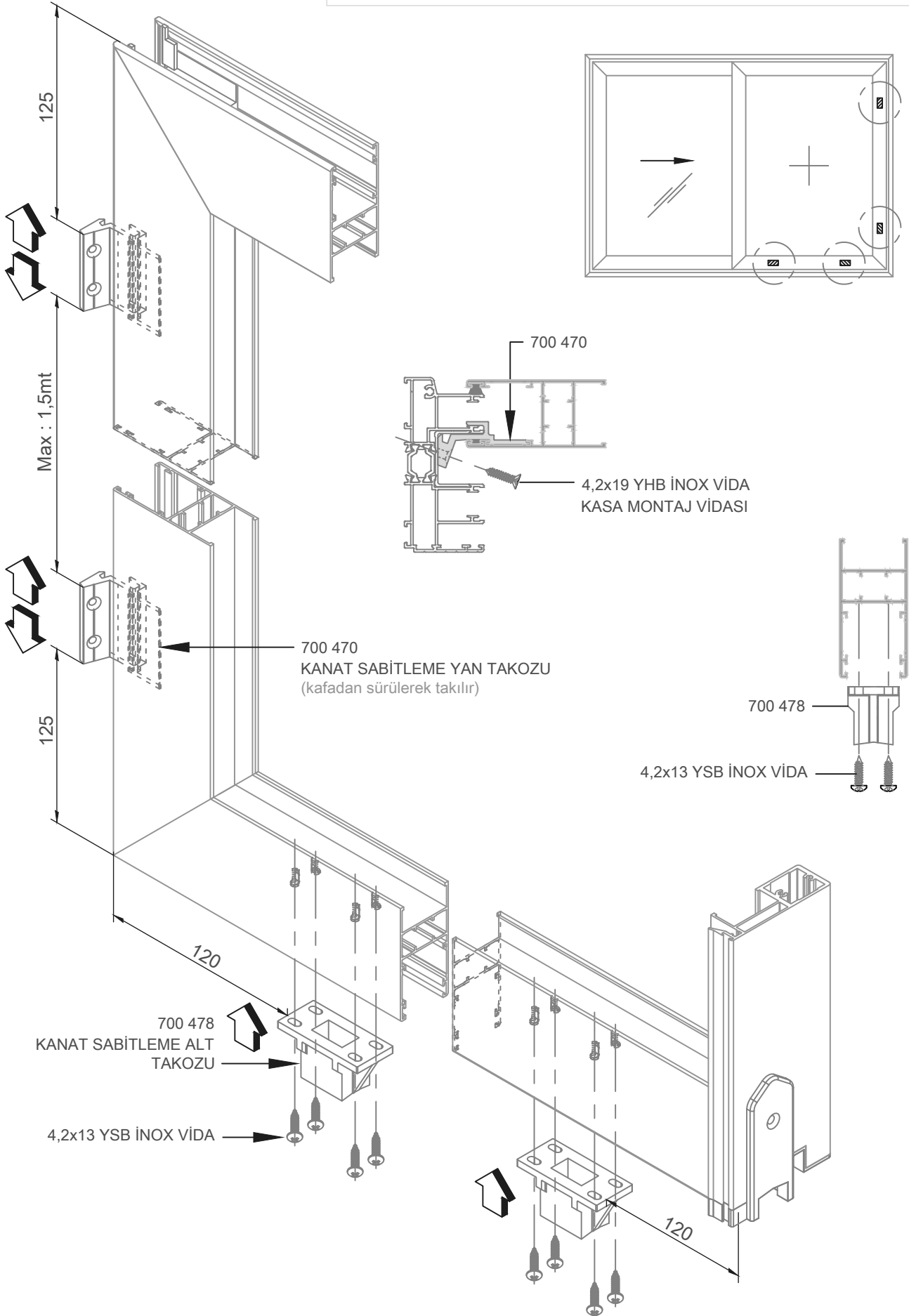
4,2x16 YHB
INOX VİDA

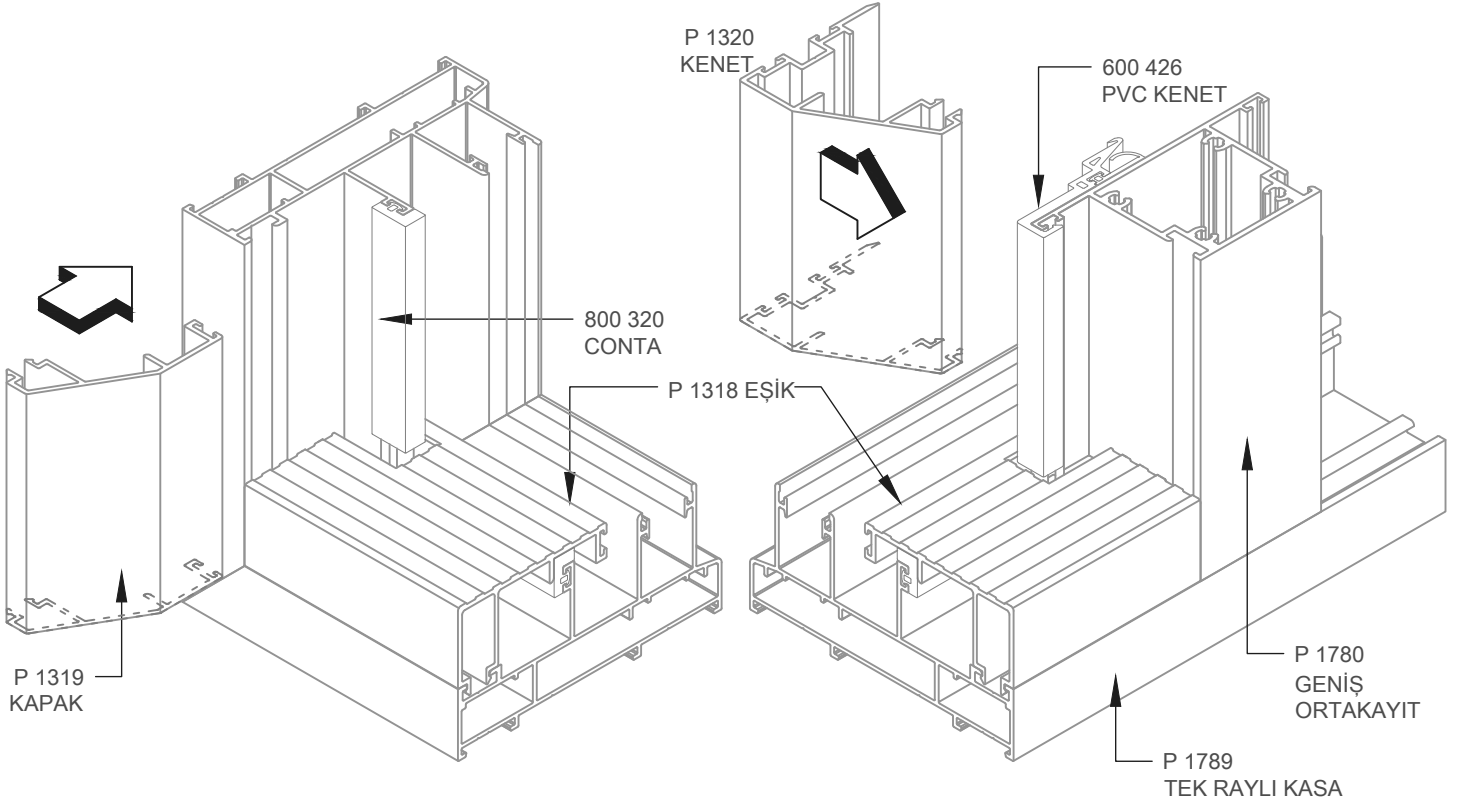
700 434
ALT-ÜST PVC KILAVUZ
(kafadan sürülerek takılır)

2 - KILAVUZ MONTAJI



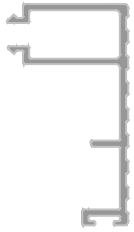






P 1318

ALT ve ÜST KASA KAPATMA
PROFLİ



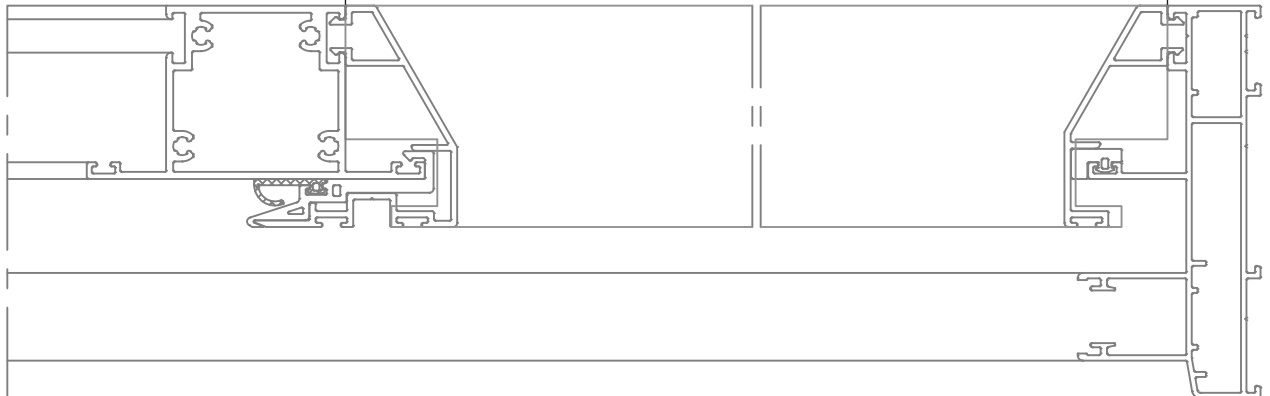
28.7
26
17.3

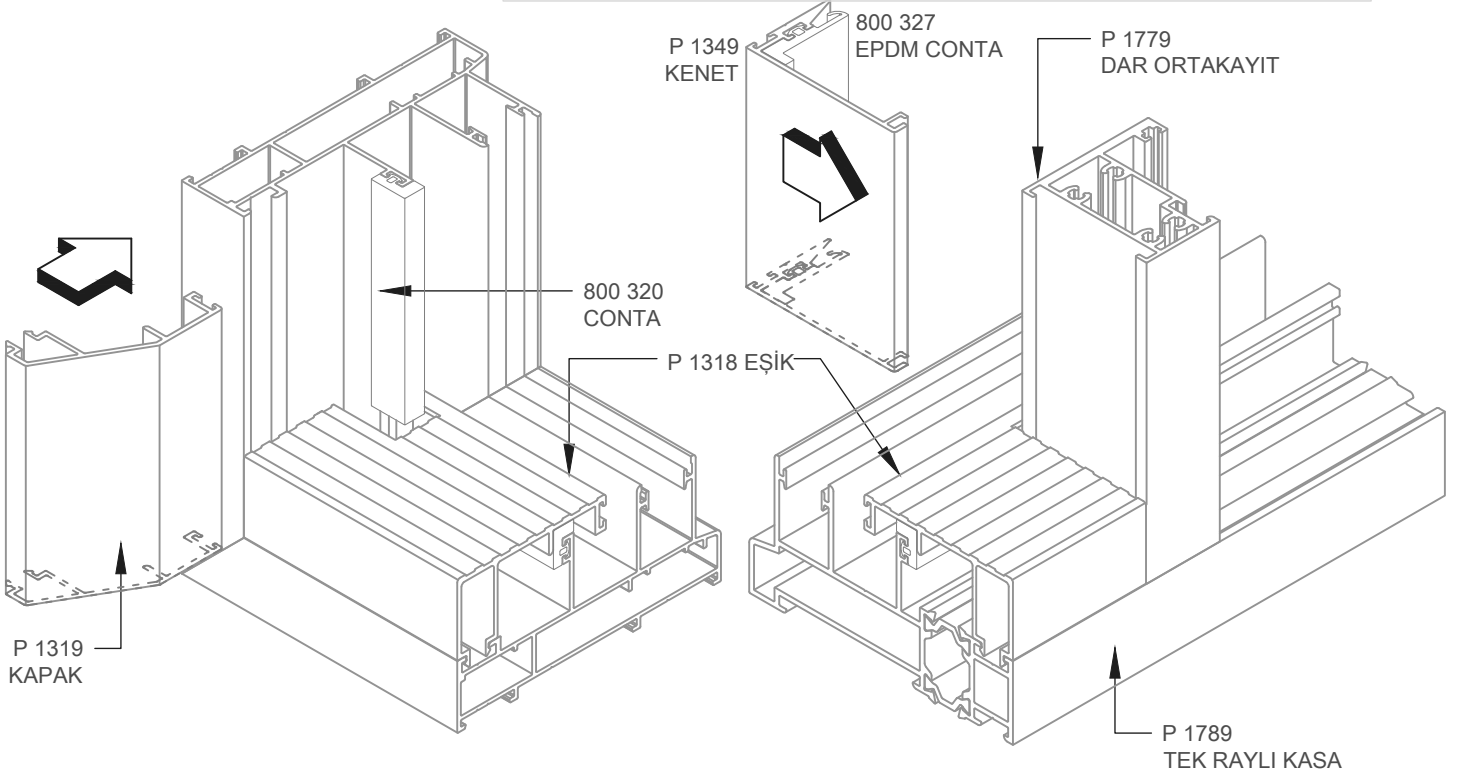
L = ara boşluk

6
11.9

ARA BOŞLUK

8.7
2.7

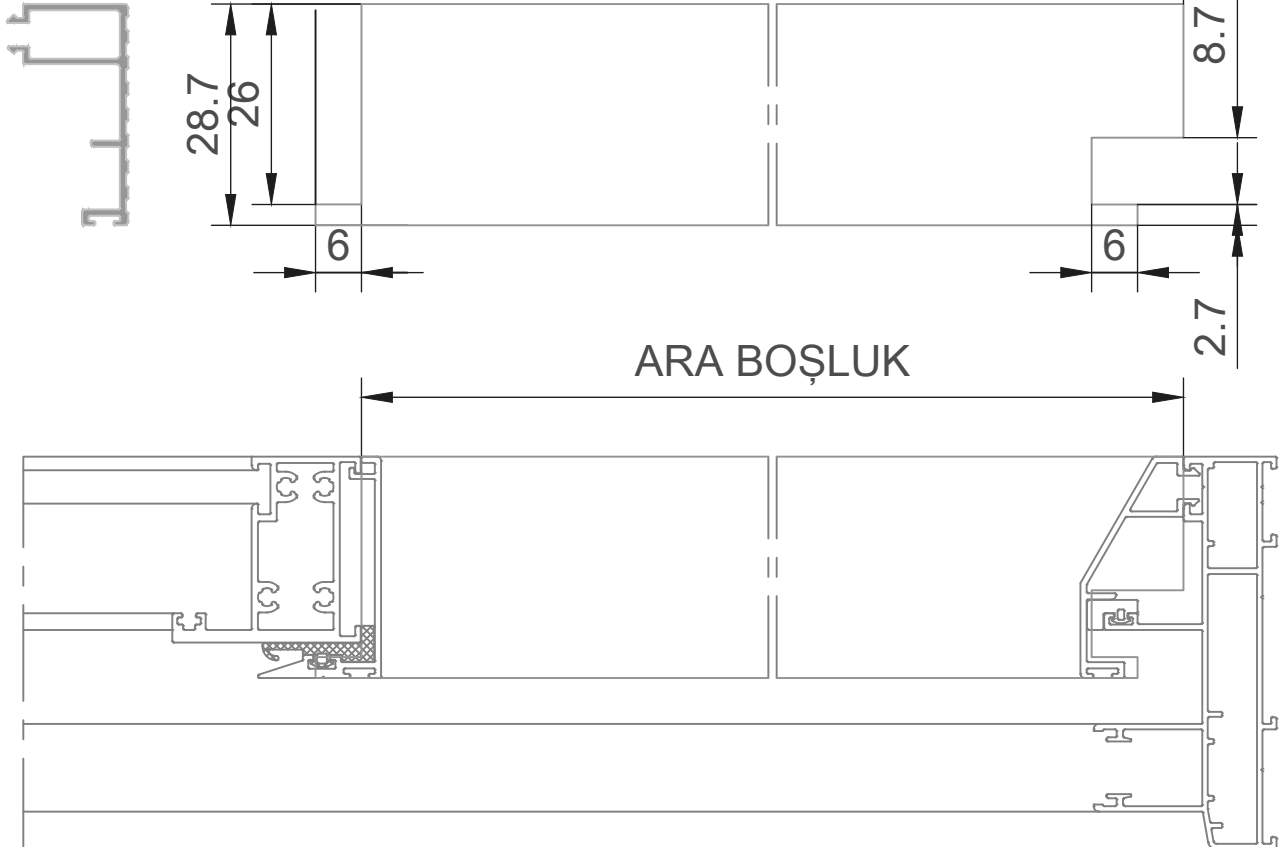


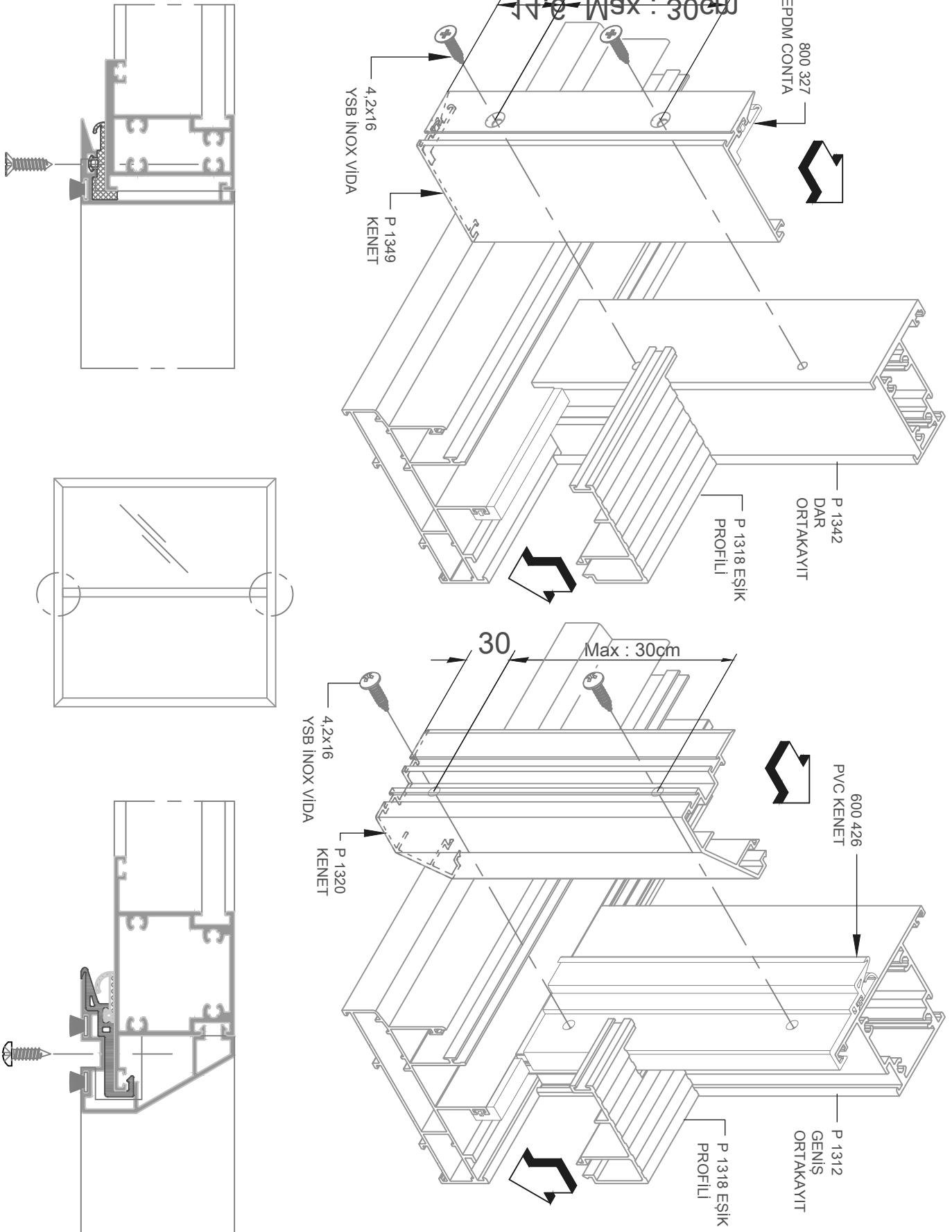


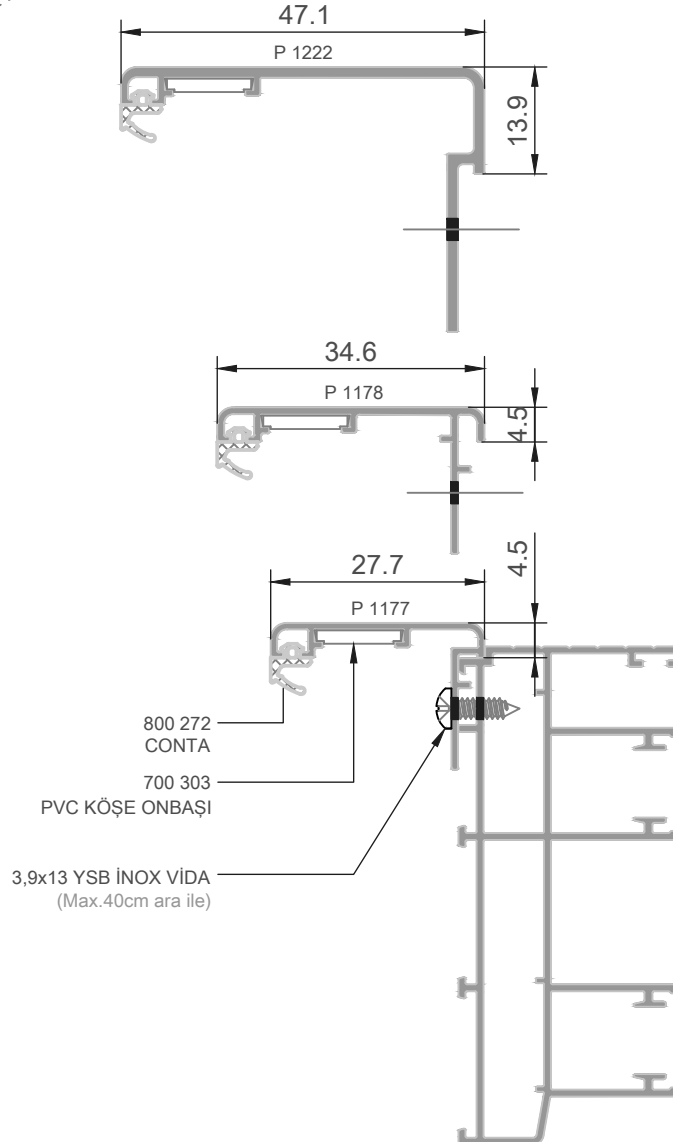
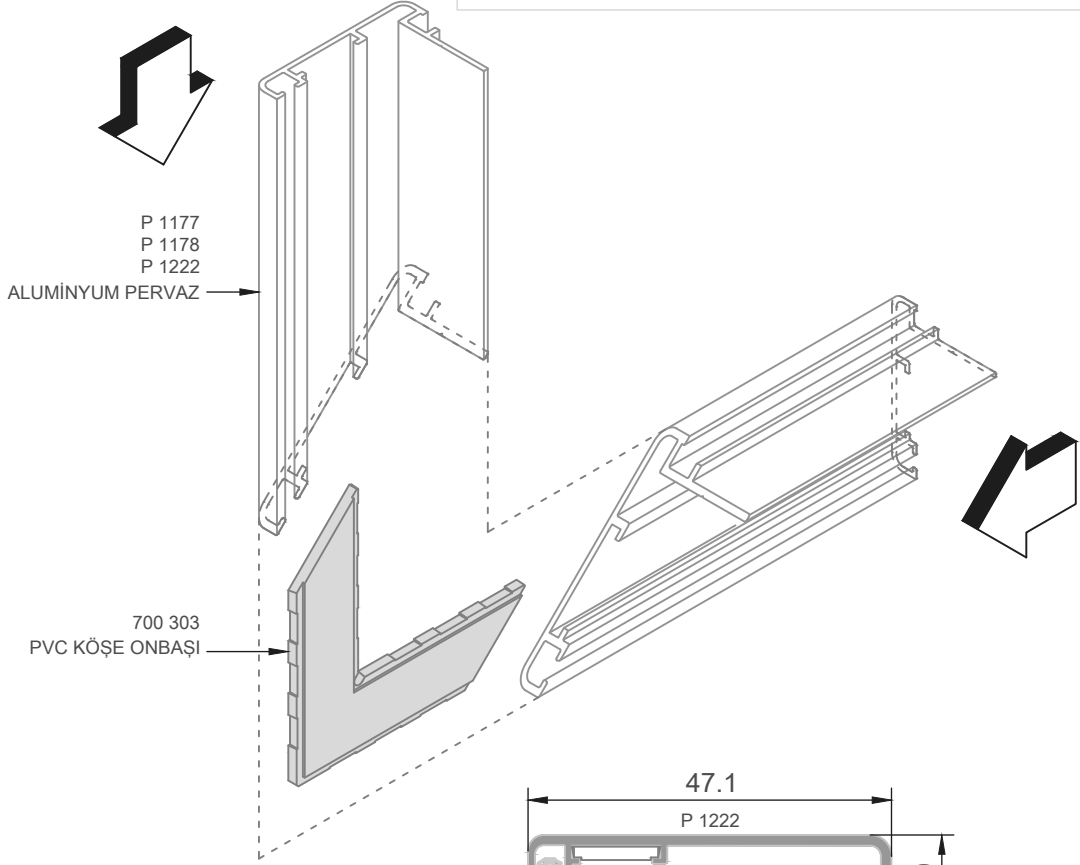
P 1318

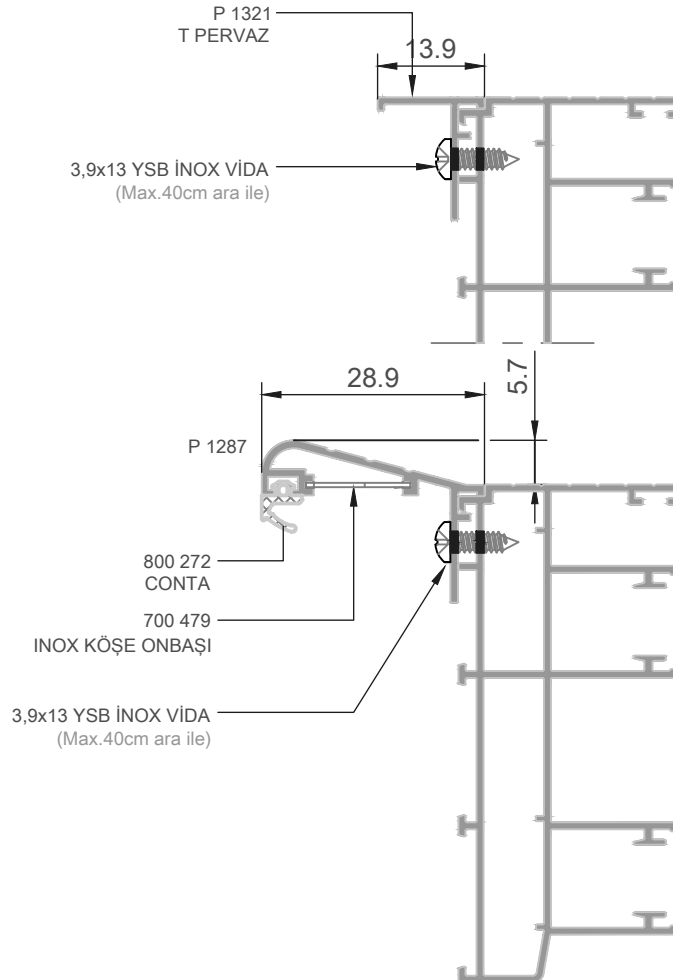
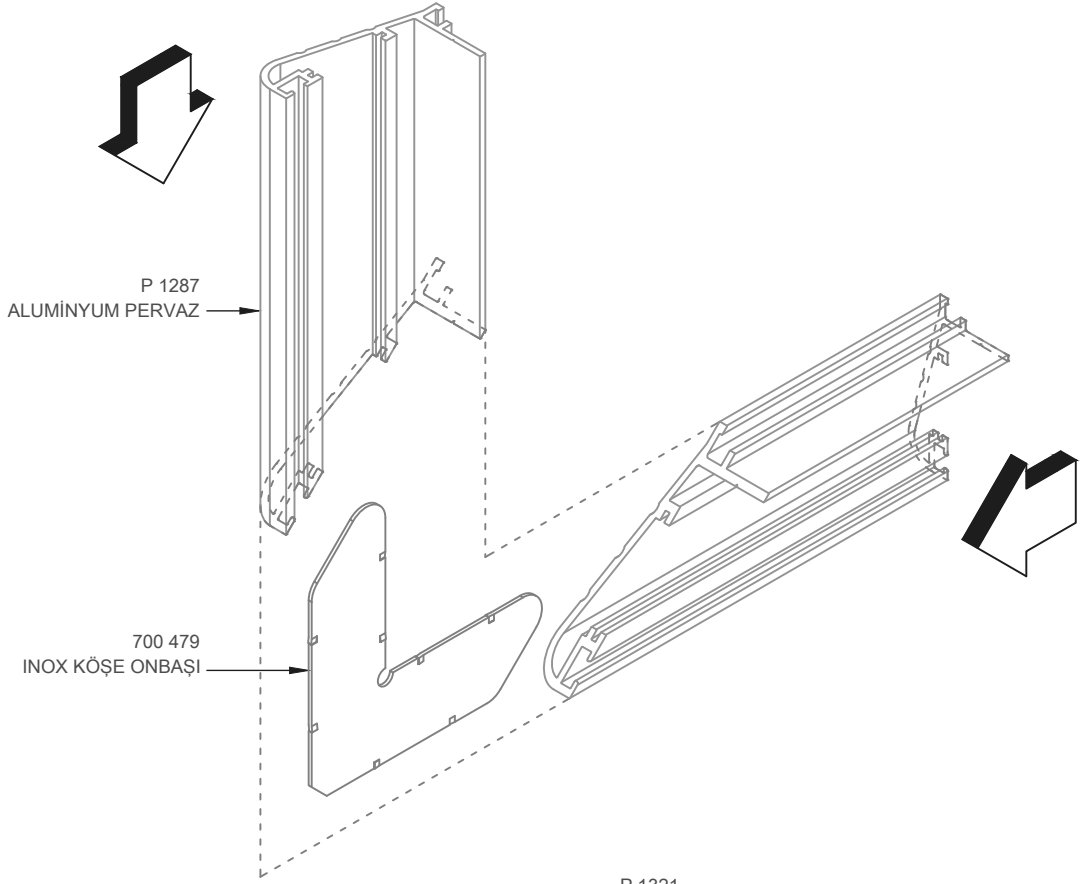
ALT ve ÜST KASA KAPATMA
PROFLİ

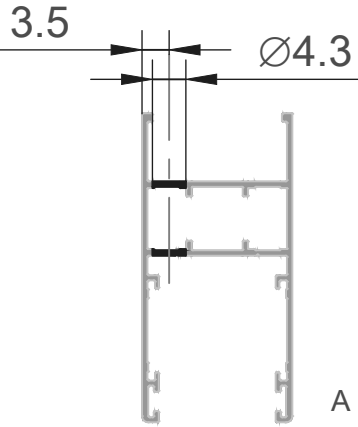
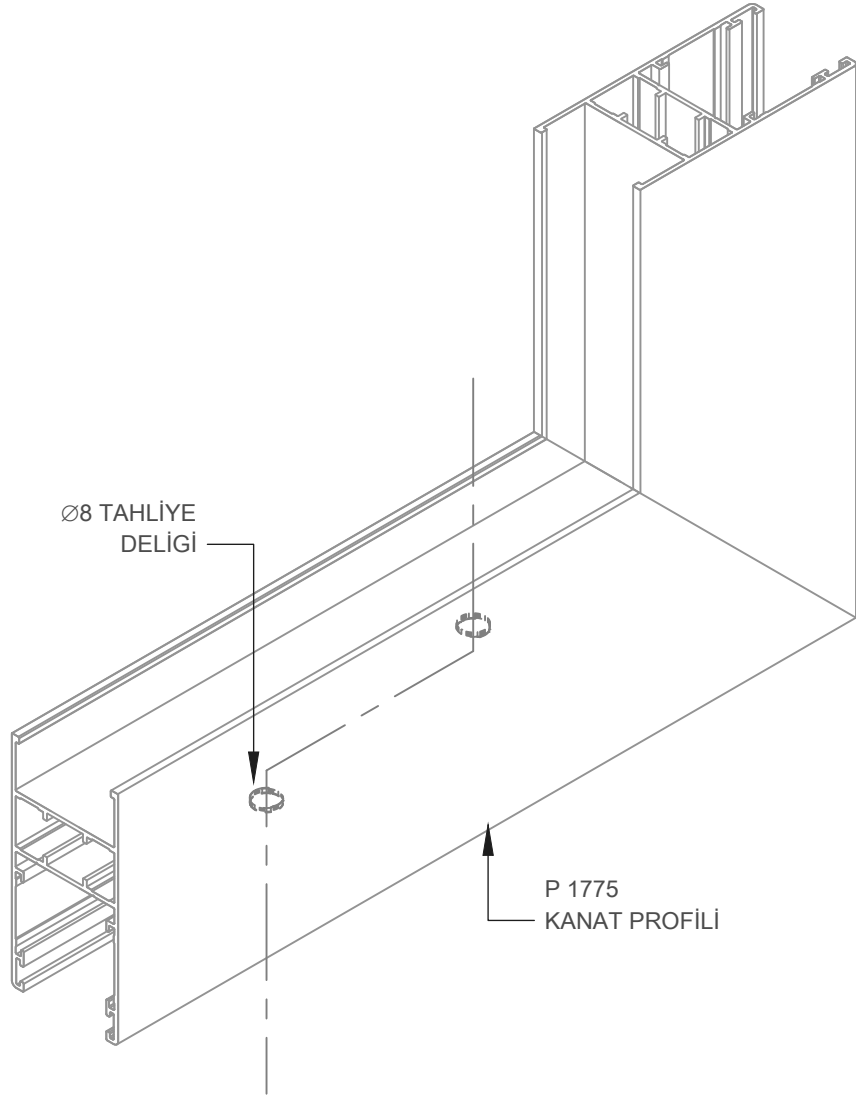
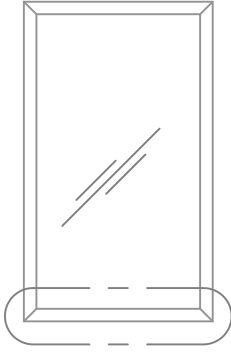
$L = \text{ara boşluk} + 11\text{mm}$





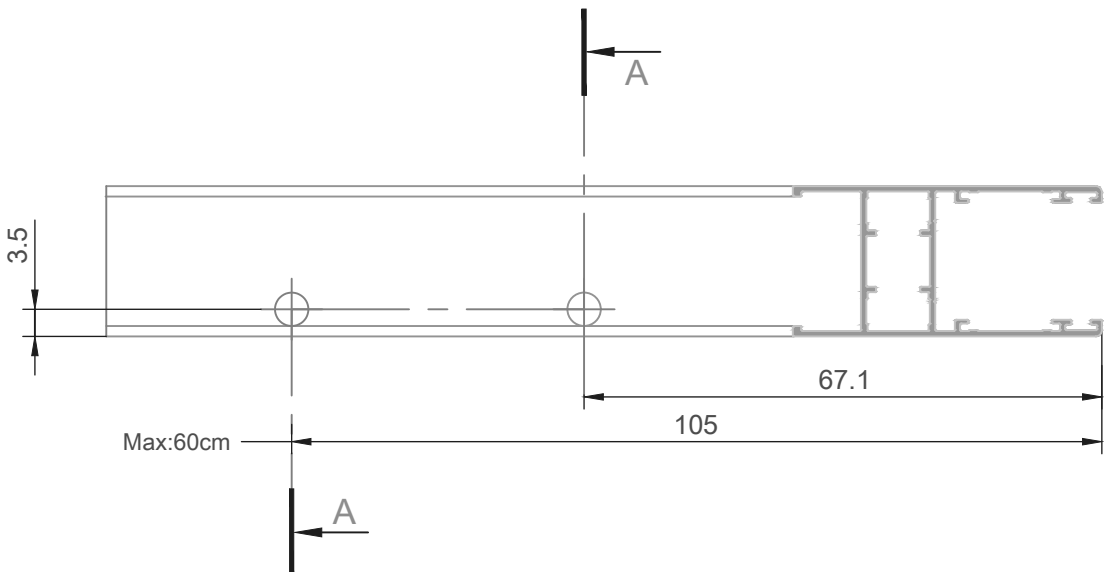


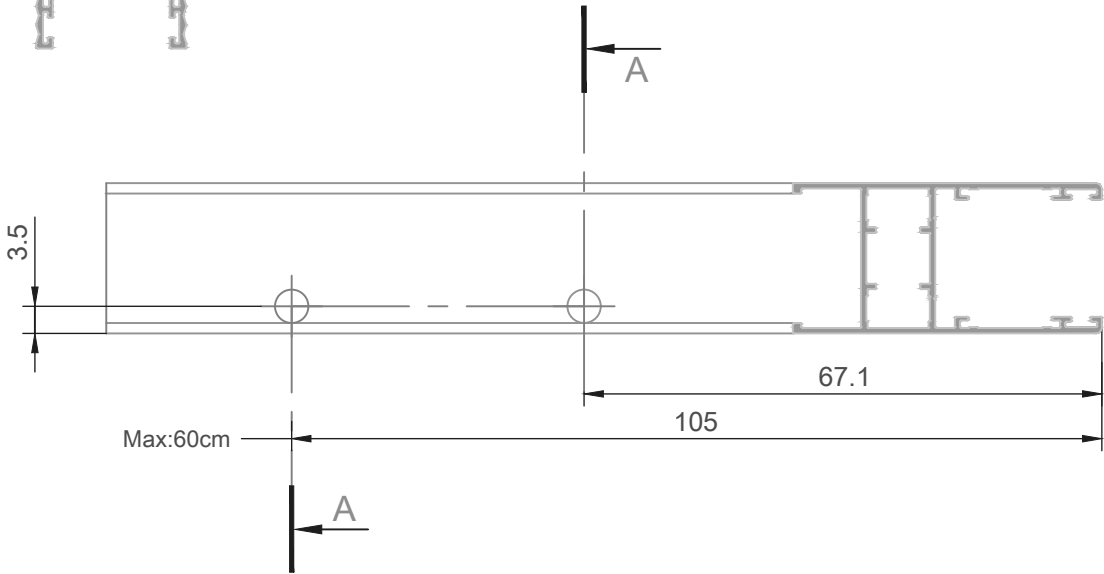
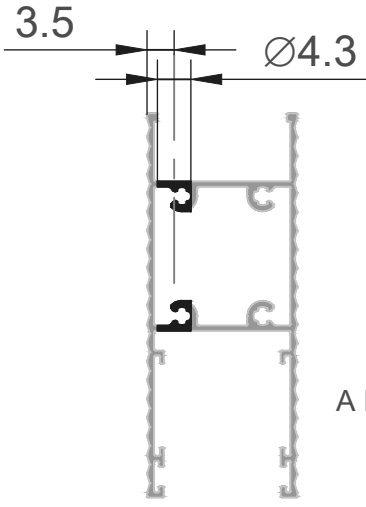
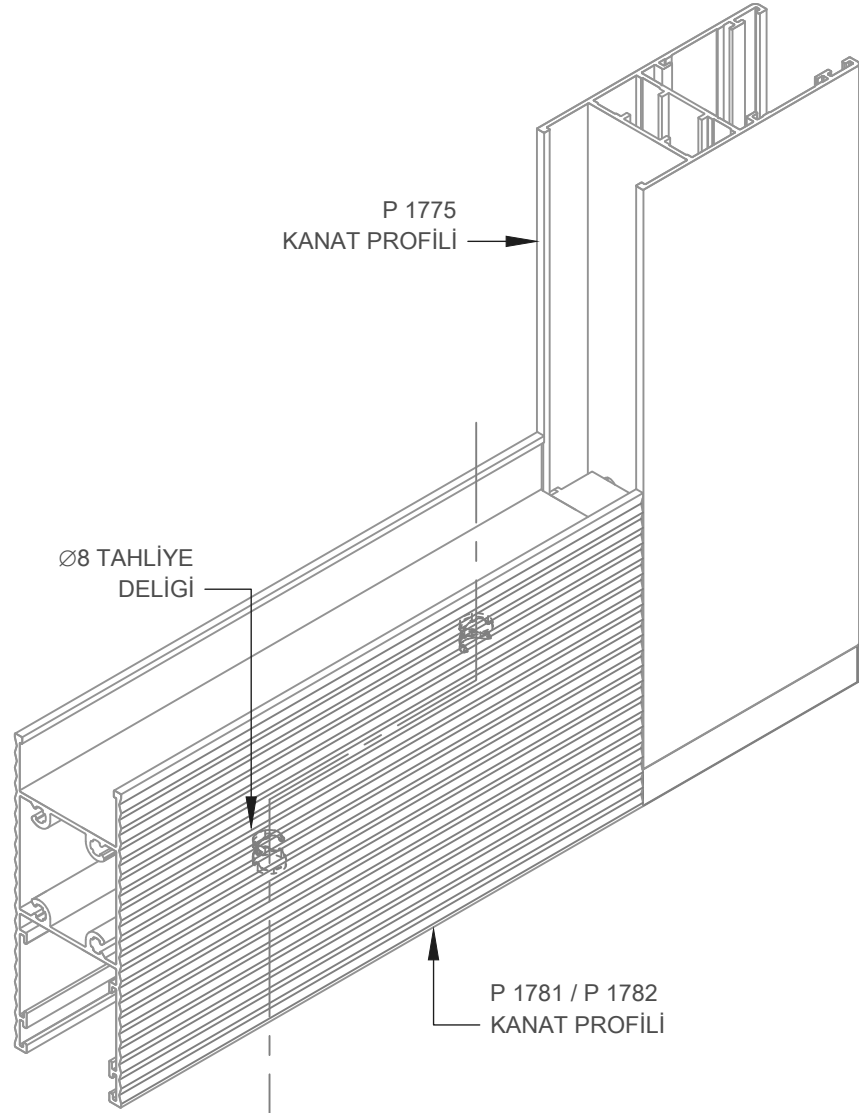
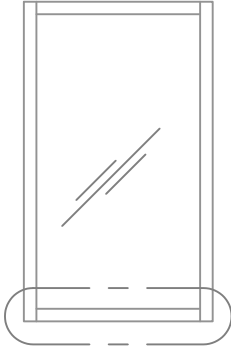


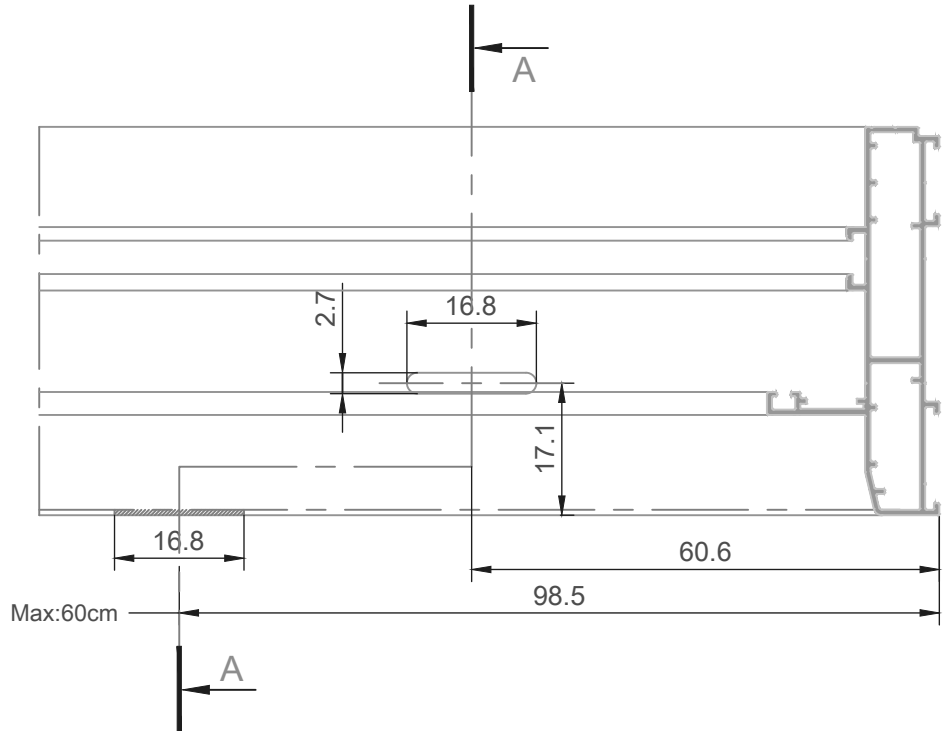
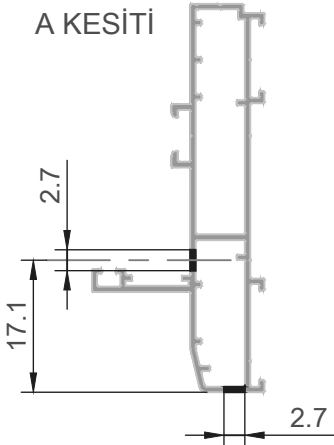
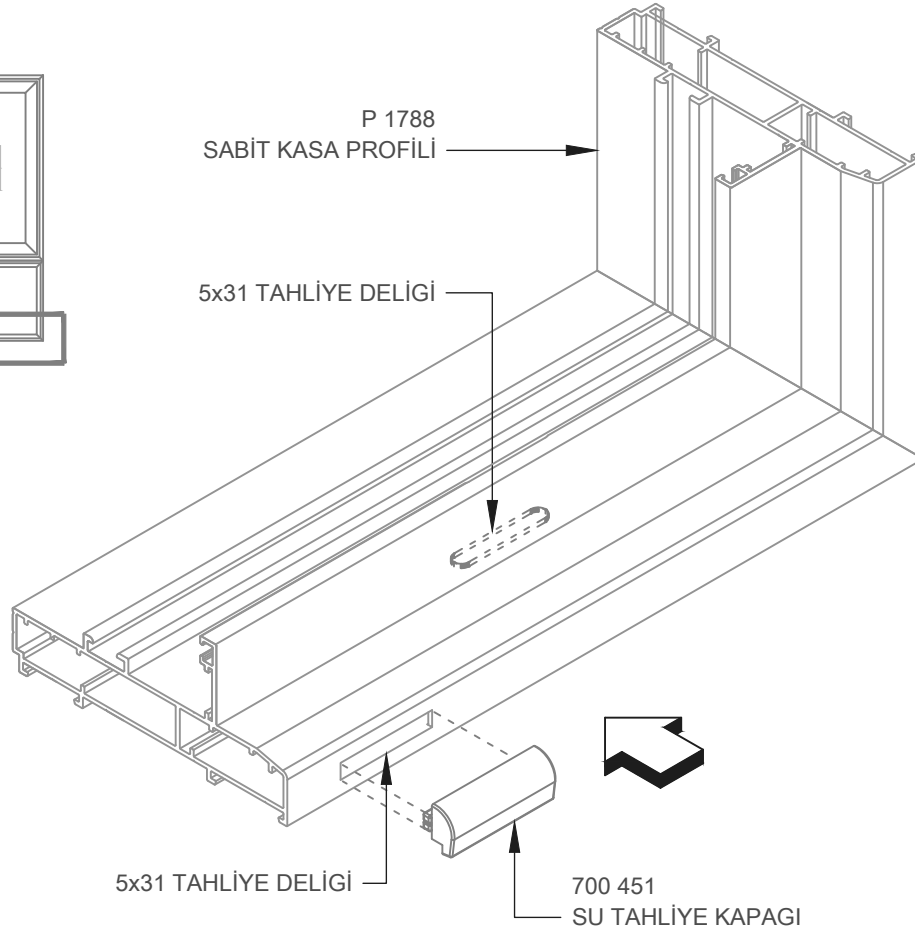
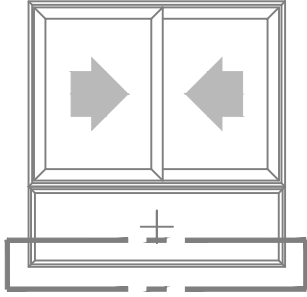


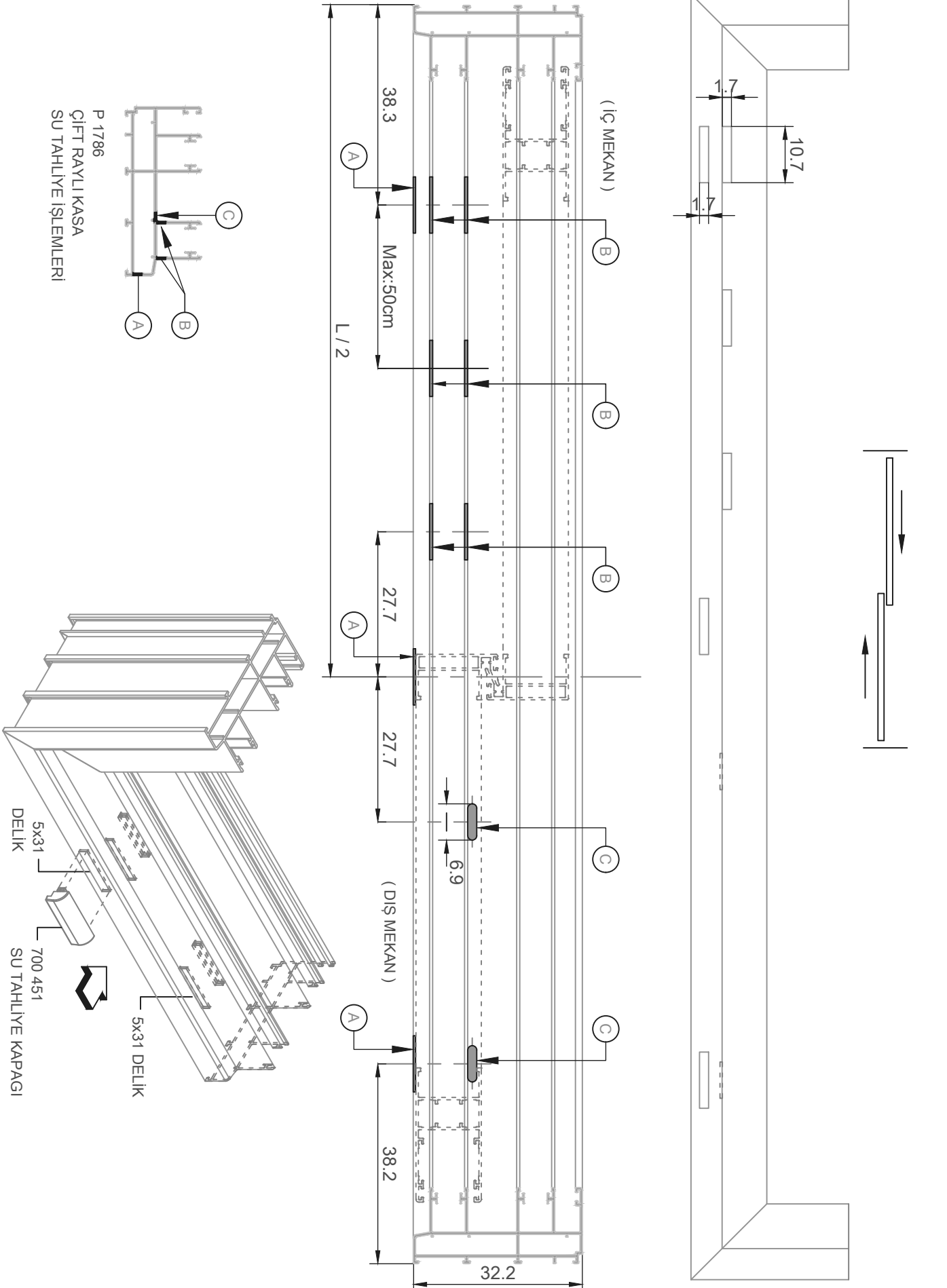
A KESİTİ

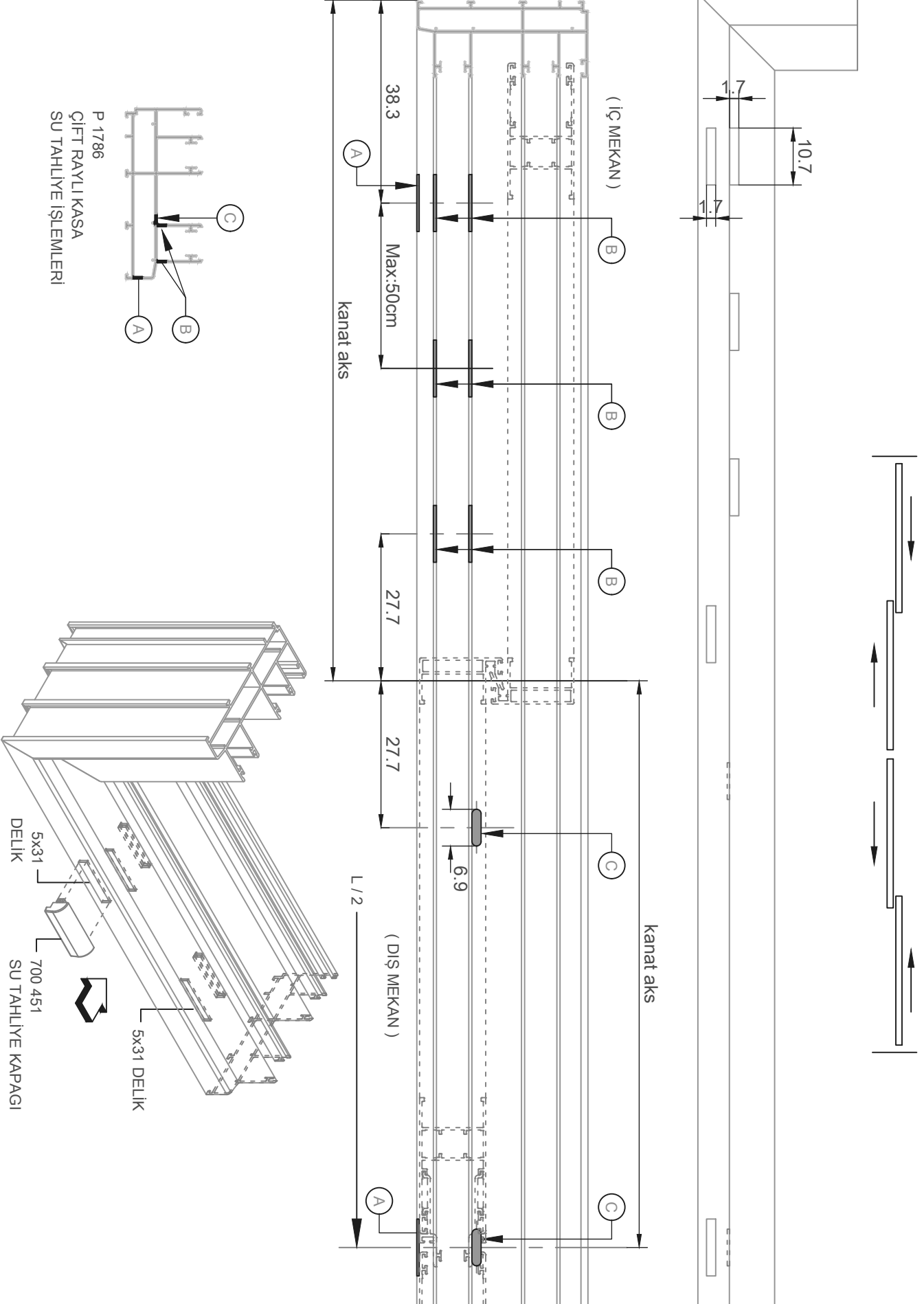
P 1775
KANAT PROFİLİ



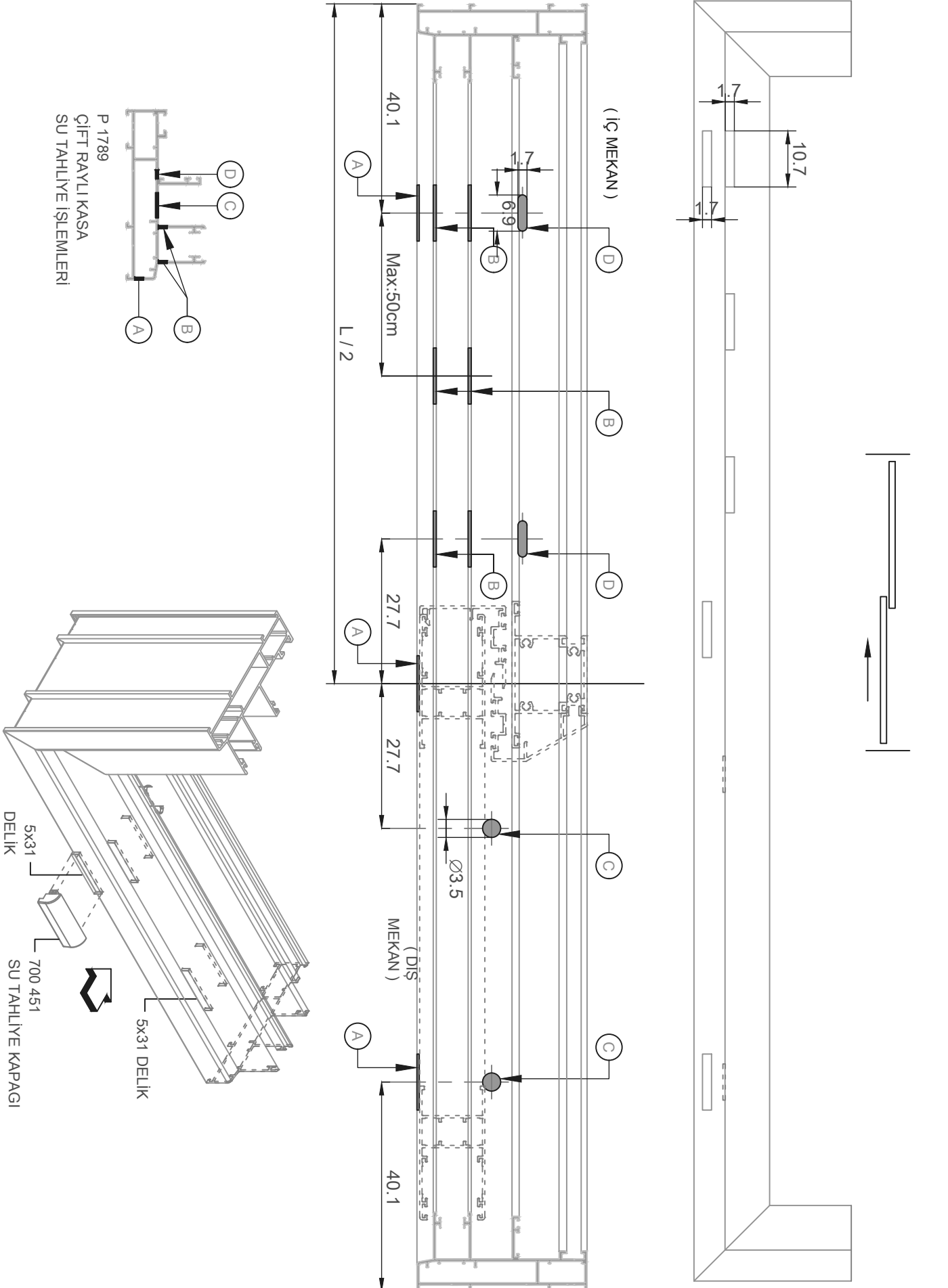


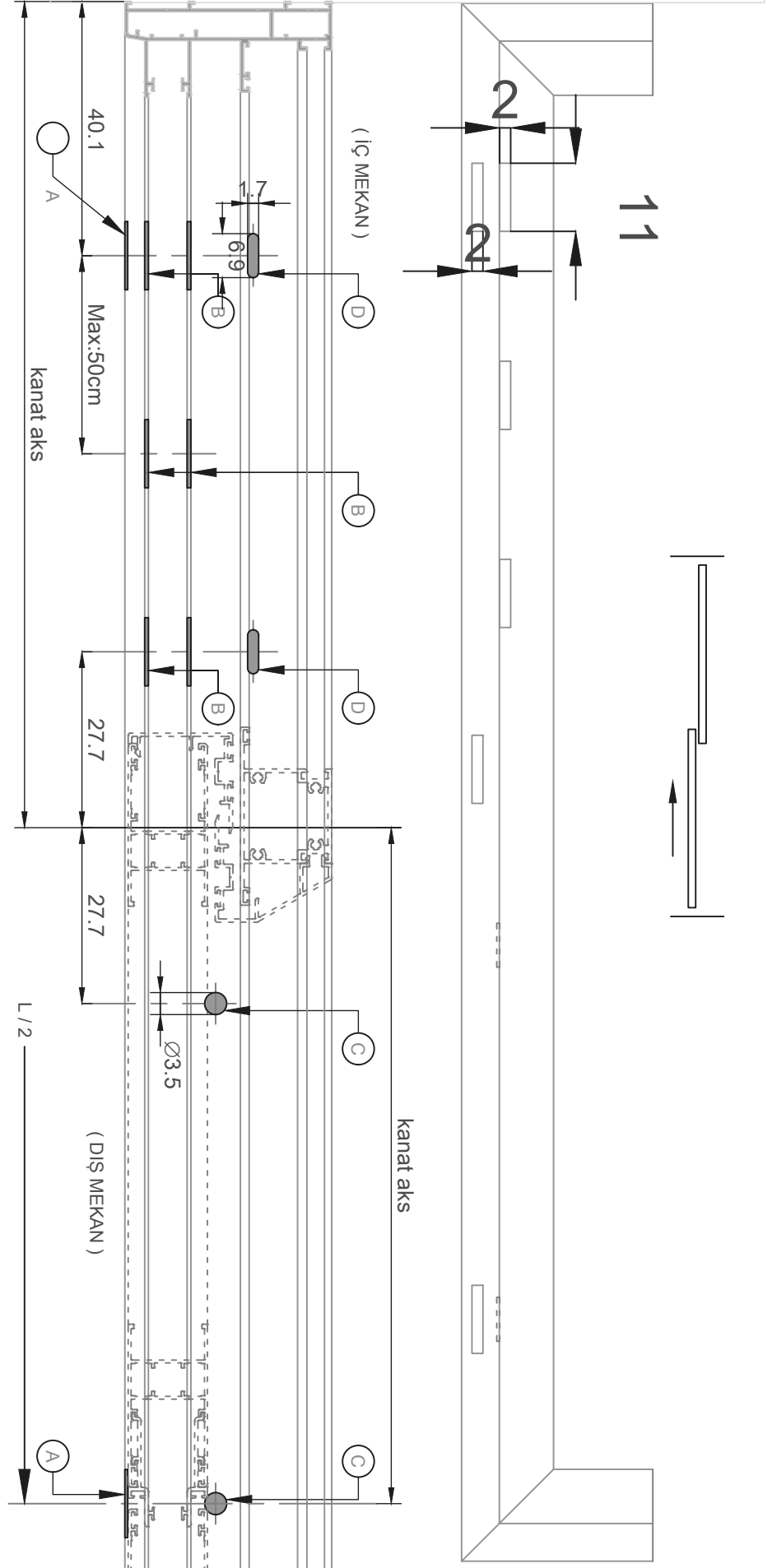
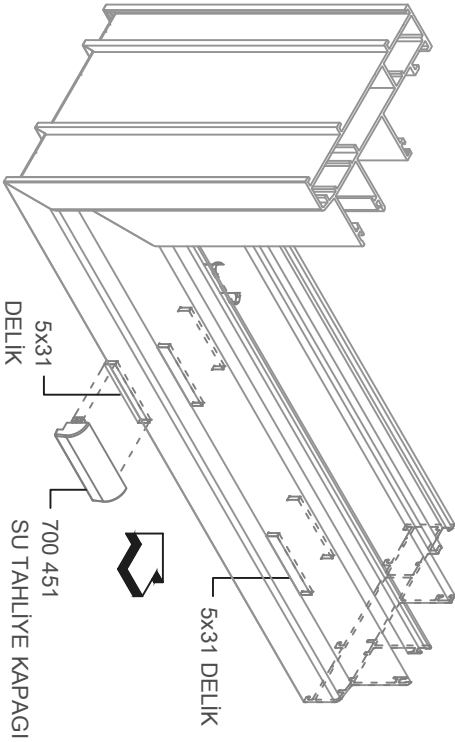
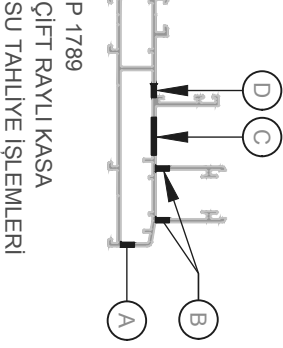


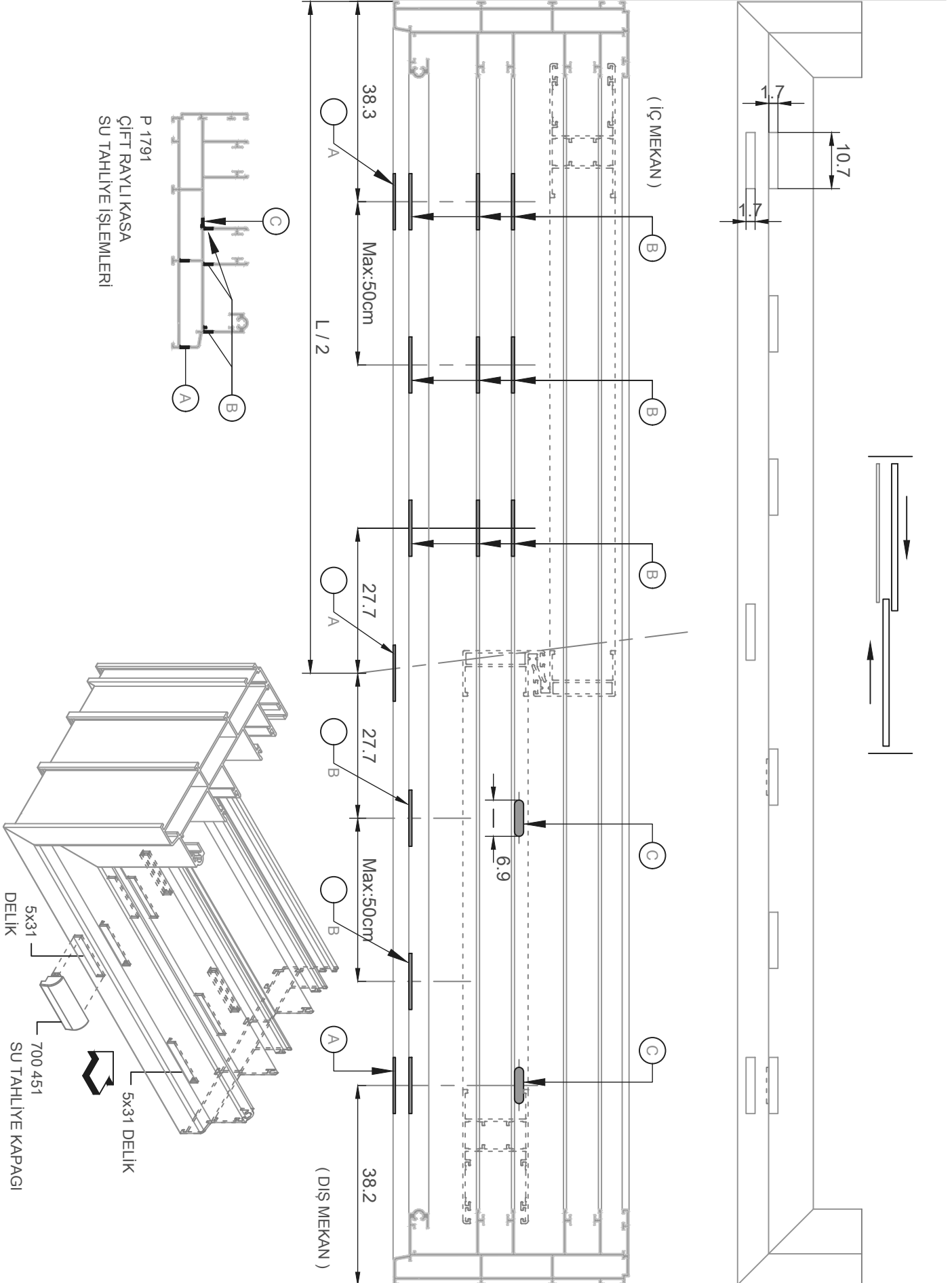


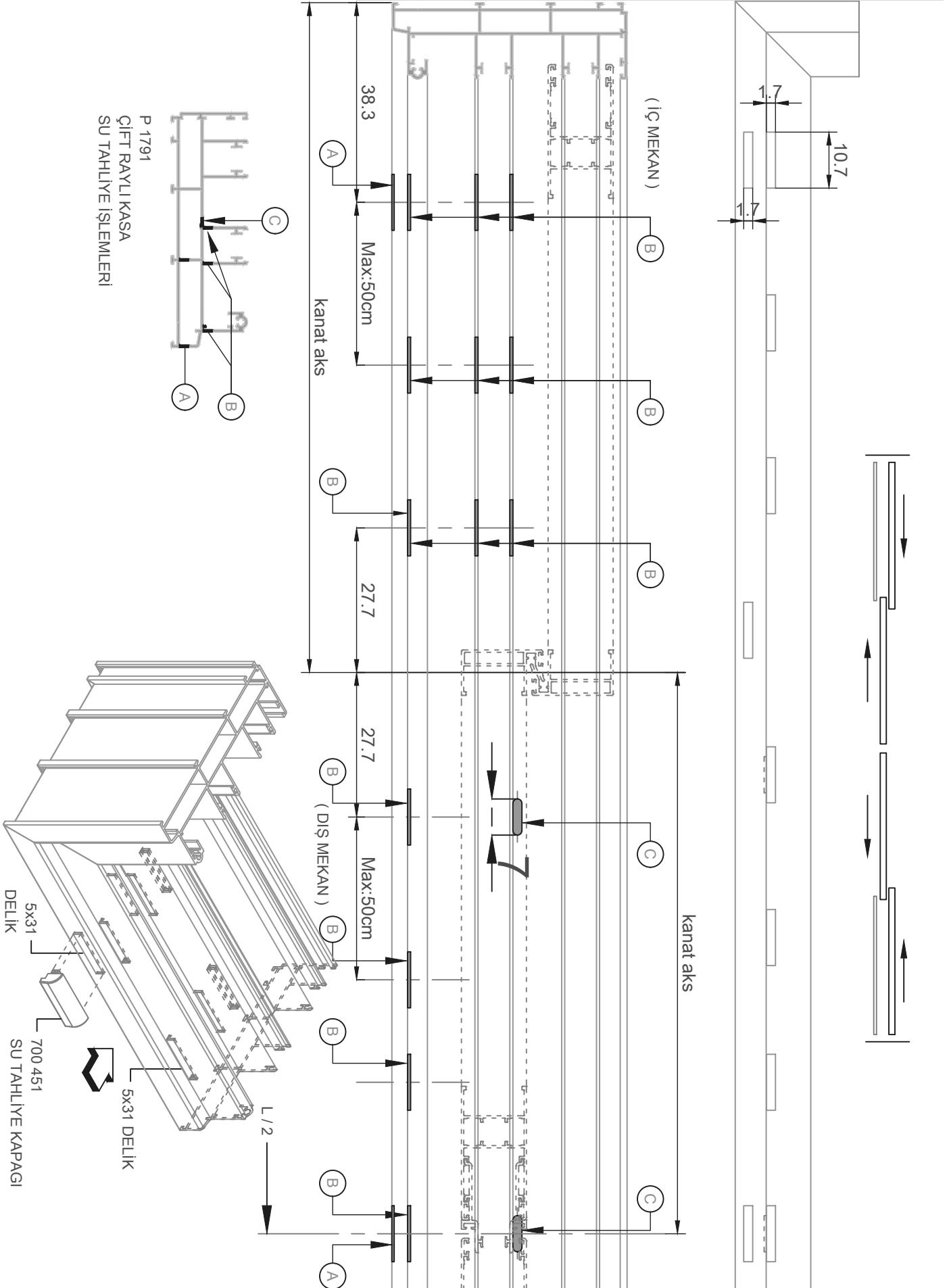


Sipariş miktarı minimum 300 kg dir. / Minimum order quantity 300 kg
 Uyarı: Profil ağırlıklarımız teorik olup ; teslim anındaki tartımız geçerlidir. / Warning: The weights of profile is theoretical, weighting at the time of delivery are valid









Sipariş miktarı minimum 300 kg dir. / Minimum order quantity 300 kg
 Uyarı: Profil ağırlıklarımız teorik olup ; teslim anındaki tartımız geçerlidir. / Warning: The weights of profile is theoretical, weighting at the time of delivery are valid

